

# ŘÍDÍCÍ SYSTÉMY - přehled komponentů

## INDIVIDUÁLNÍ OVLÁDÁNÍ

### Kabelový ovladač

### Infra ovladač

Standardní

Zjednodušený

Zjednodušený hotelový

Premium dotykový



PREMTB001



PQRCVCL0QW



PQRCHCA0QW



PREMTA000  
PREMTA000A  
PREMTA000B



PQWRHQ0FDB



PREMTBB01



PQRCVCL0Q



PQRCHCA0Q

Wi-Fi Controller



LG-IR-WF-1

## CENTRÁLNÍ OVLÁDÁNÍ

AC Ez

AC Ez Touch

AC Smart IV

ACP IV

Software AC Manager IV

max.32 vnitřních jednotek

max.64 vnitřních jednotek

max.128 vnitřních jednotek

max.256 vnitřních jednotek

max.8196 vnitřních jednotek



PQCSZ250S0



PACEZA000



PACS4B000



PACP4B000



PACM4B000

## CENTRÁLNÍ OVLÁDÁNÍ - ROZHRANÍ

Lonworks

BACnet

KNX

Modbus \*\*

Indikátor spotřeby el.energie  
(pro max.2 nebo 8 systémů)

max.64 vnitřních jednotek

max.256 vnitřních jednotek

max.64 vnitřních jednotek

max.255 vnitřních jednotek



PLNWKB000



PQNF17C0



LG-AC-KNX4  
LG-AC-KNX8  
LG-AC-KNX16  
LG-AC-KNX64



Premium (8port)  
PQNUD1S40  
Standard (2port)  
PPWRDB000

\*\* výrobky externích společností

### V této kapitole jsou dále popsány následující produkty :

Suché (beznapěťové) kontakty pro dálkové spínání a monitoring / El.desky pro komunikaci přes RS485  
Sada digitálních výstupů / Vstupní & výstupní moduly / Dálkové čidlo teploty / Kabely skupinového ovládání  
Zónový ovladač kanálových jednotek / Přepínač režimů / další elektronické a mechanické příslušenství  
a výrobky externích společností

**Příslušenství kondenzačních jednotek pro použití jako zdroj chladu se VZT jednotkami naleznete v kapitole ZDROJE CHLADU PRO VZT JEDNOTKY**

# Řídicí systémy a příslušenství

## Standardní kabelový ovladač PREMTB001 / PREMTBB01



PREMTB001 (bílý rámeček)



PREMTBB01 (černý rámeček)

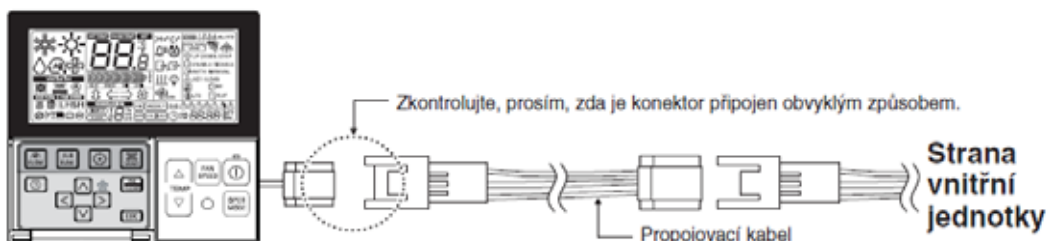
Popis funkcí	PREMTB001, PREMTBB01
Provozní režim	Zap / vyp / otáčky ventilátoru / režim / teplota
Nastavení - rozsah teplot, chlazení	18~30°C (tolerance ± 1°C)
Nastavení - rozsah teplot, topení	16~30°C (tolerance ± 3°C)
Max.počet vnitřních jednotek	16
Zap./vyp.LED	ano
Teplota v místnosti	ano
Ventilátor / Plazma	ano
Řízení lamel / Auto swing / Auto ventilátor	ano
Funkce ext.statického tlaku	ano
Přednastavení	Zap / vyp / týdenní / jednoduchý / noční / prázdninový
Časová funkce	ano
Dětský zámek	ano
Provoz při výpadku el.proudu	max.3 hodiny
Přijímač infra ovladače	ano
Určení vnitřní jednotky - řídicí / závislá (pro přepsání funkce)	jen u MultiV řady II, III a IV
2 ovladače pro 1 jednotku	jen u MultiV řady II, III a IV
Současné skupinové a centrální ovládání	jen u MultiV řady II, III a IV
Nastavení režimu ventilace	ano (u ERV)
Rychlé provětrání	ano (u ERV)
Úsporný režim větrání	ano (u ERV)
Rozměry (mm)	120 x 120 x 15
Podsvícení	ano

Název modelu	Ceníková cena
PREMTB001	3 061 CZK
PREMTBB01	

### Instalace ovladačů

Kabelový ovladač je dodán vč.3 žilového kabelu průřezu 0,75 mm<sup>2</sup> o délce 10 m. Pokud je požadována delší vzdálenost, je nutno použít prodlužovací kabel. Maximální délka kabelu mezi ovladačem a vnitřní jednotkou je 50 m - pokud je tato délka překročena, hrozí chyba komunikace.

Při instalaci kabelové ovladače je nutno zamezit tomu, aby byl plně vsazen do zdi - může dojít k poškození teplotního čidla.



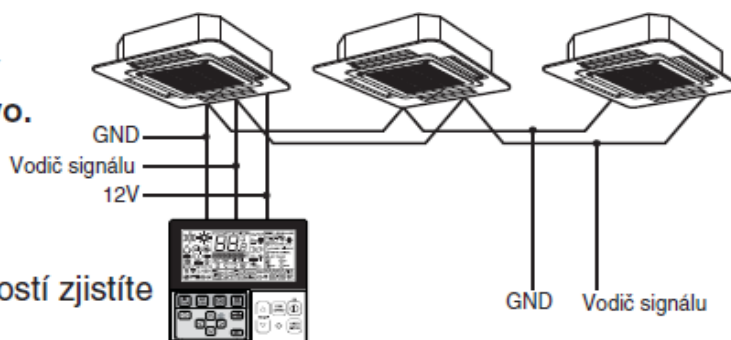
Specifikace kabelů	
12V	červený
Signál	žlutý
Zemění	černý

## Standardní kabelový ovladač PREMTB001 / PREMTBB01

### Skupinové řízení

1. Pokud k dálkovému ovladači připojíte více než 2 klimatizační jednotky, řiďte se obrázkem vpravo.

- Nejedná-li se o vnitřní jednotku s funkcí komunikace událostí, nastavte jednotku jako podřízenou.
- Dostupnost funkce komunikace událostí zjistíte v návodu k výrobku.



Pokud chcete ovládat několik vnitřních jednotek s funkcí komunikace událostí jedním dálkovým ovladačem, musíte změnit nadřízené/podřízené nastavení na vnitřní jednotce.

- U vnitřních jednotek se nadřízená/podřízená konfigurace výrobku zapíše po uplynutí 1 minuty od vypnutí a zapnutí napájení.
- U skupiny stropních kazetových typů a výrobků s potrubím změňte nastavení vnitřního PCB.



Spínač č. 3 VYP: Nadřízený  
(Tovární přednastavení)



Spínač č. 3 ZAP: Podřízený

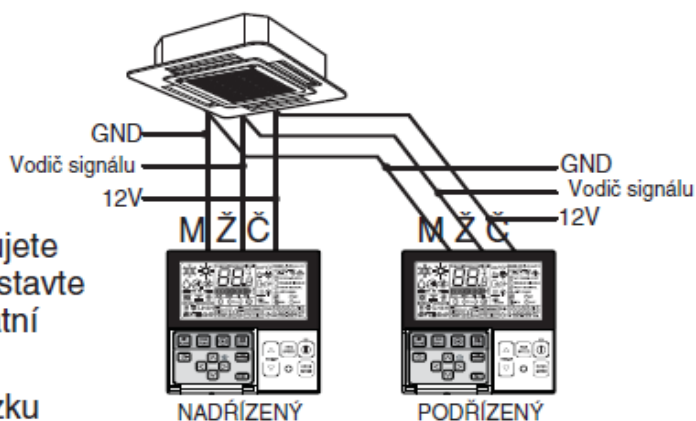
- U nástěnných a samostatně stojících typů výrobku změňte nadřízené/podřízené nastavení bezdrátovým dálkovým ovladačem.  
(Podrobnosti naleznete v návodu k bezdrátovému dálkovému ovladači)

✳ Pokud připojíte k jedné vnitřní jednotce s funkcí komunikace událostí dva dálkové ovladače, nastavte dálkový ovladač do nadřízeného/podřízeného režimu.  
(Podívejte se na volbu nadřízeného/podřízeného režimu dálkového ovladače)

Při ovládání skupiny mohou být některé funkce, s výjimkou základního provozního nastavení, rychlosti ventilátoru Nízká/Střední/Vysoká, nastavení zámku dálkového ovladače a nastavení času, omezeny.

2. Pokud k jedné klimatizační jednotce připojíte více než 2 drátové dálkové ovladače, řiďte se obrázkem vpravo.

- Pokud k jedné klimatizační jednotce připojíte více než dva drátové dálkové ovladače, nastavte jeden z nich jako nadřízený a všechny ostatní jako podřízené podle obrázku vpravo.
- Při zapojení některých výrobků podle obrázku vpravo není možné skupinu ovládat.
- Více podrobností naleznete v návodu k výrobku.



<Při paralelním zapojení 2 sad drátových dálkových ovladačů>

- Pro ovládání jednotek ve skupinách nastavte dálkový ovladač do nadřízeného/podřízeného režimu. Více podrobností o způsobu nastavení nadřízeného/podřízeného režimu naleznete v části Instalační nastavení.

# Řídící systémy a příslušenství

## Premium dotykový kabelový ovladač typ PREMTA000B

Ovladač s češtinou / angličtinou / němčinou / polštinou



Dotykový ovladač s funkcí managementu pro úsporu energie, (úsporný režim klimatizace / časový limit současného provozu chlazení a topení / sledování el.spotřeby / řízení cílového nastavení plus alarm), s plně dotykovým displejem, rozšířenými funkcemi plánování (funkce ročního plánování / plánovací konfigurace / uzmknutí teplotního rozsahu pro chlazení i topení), dále pak různé funkční režimy (2 bodové nastavení / zachování nastaveného rozmezí teplot (Setback) / přepsání / 8 zónové řízení / letní čas). 2 bodové nastavení teploty (různé pro chlazení a topení), nastavení teploty v rozmezí 0,5°C Automatické přepnutí provozního režimu chlazení / topení dla nastavené teploty.

Popis funkcí	PREMTA000B*
Provozní režim	Zap / vyp / otáčky ventilátoru / režim / teplota
Změna režimu	Chlazení / topení / auto / odvlhčení / ventilace
Max.počet vnitřních jednotek	16
Doplňkové nastavení režimu	Plazma filtrace / úsporné chlazení / robotické čištění / ohřivač / zvlhčování
Zap./vyp.LED	ano
Teplota v místnosti	ano
Ventilátor / Plazma	ano
Řízení lamel / Auto swing / Auto ventilátor	ano
Funkce ext.statického tlaku	ano
Časové nastavení	Časovač (zap/vyp) / jednoduchý (zap/vyp) / týdenní / roční
Časová funkce	ano
Dětský zámek	ano
Provoz při výpadku el.proudu	max.3 hodiny
Přijímač infra ovladače	ano (pouze pro kanálové jednotky)
Určení vnitřní jednotky - řídicí / závislá (pro přepsání funkce)	jen u MultiV řady II, III a IV
2 ovladače pro 1 jednotku	
Současné skupinové a centrální ovládání	
Nastavení režimu ventilace	ano (u ERV)
Rychlé provětrání	
Úsporný režim větrání	
Rozměry (mm)	137 x 121 x 16,5
Displej	5''TFT color LCD (480 x 272)
Název modelu	Ceníková cena
<b>PREMTA000</b>	<b>10 500 CZK</b>

\* k dispozici jsou další jazykové varianty (typ PREMTA000, resp.PREMTA000A) - na poptání

## Řídící systémy a příslušenství

### Zjednodušený kabelový ovladač, typ PQRVCVCL0Q(W)

### Zjednodušený kabelový ovladač hotelový, typ PQRCHCA0Q(W)



PQRVCVCL0Q, PQRCHCA0Q - bílý rámeček



PQRVCVCL0QW, PQRCHCA0QW - černý rámeček

Popis funkcí	PQRVCVCL0Q, PQRVCVCL0QW
Provozní režim	Zap / vyp / otáčky ventilátoru / režim / teplota
Teplota v místnosti	ano
Dětský zámek	ano
Změna režimu	Chlazení / topení / ventilace / odvlhčování / auto
Podsvícení	ano

Popis funkcí	PQRCHCA0Q / PQRCHCA0QW
Provozní režim	Zap / vyp / otáčky ventilátoru / teplota
Teplota v místnosti	ano
Dětský zámek	ano
Změna režimu	změna pouze pomocí centrálního ovladače
Podsvícení	ano

Název modelu	Ceníková cena
<b>PQRVCVCL0Q</b> (černý rámeček)	<b>3 390 CZK</b>
<b>PQRVCVCL0QW</b> (bílý rámeček)	
<b>PQRCHCA0Q</b> (hotelový, černý rámeček)	
<b>PQRCHCA0QW</b> (hotelový, bílý rámeček)	

### Infra ovladač PQWRHQ0FDB



Možné použití :

RAC (nástěnné splity), jednotky SPLIT a MULTI komerční klimatizace, všechny vnitřní jednotky řady MULTI V (mimo čerstvovzdušné).

Infra ovladač lze rovněž použít pro kanálové jednotky - jeho použití prověřte u konkrétní jednotky.

Popis funkcí	PQWRHQ0FDB
Provozní režim	Zap / vyp / otáčky ventilátoru / režim / teplota
Kontrola teploty v místnosti	ano
Chaos swing / Jet cool (rychlé vychlazení)	ano
Zap / vyp časovač	ano
Automatický noční režim	ano
Určení vnitř. jednotky - řídicí / závislá (pro přepsání funkce)	jen u MultiV řady II, III a IV

Název modelu	Ceníková cena
<b>PQWRHQ0FDB</b>	<b>2 370 CZK</b>

# Řídicí systémy a příslušenství

## WIFI ovladač pro vnitřní jednotku, typ LG-IR-WF-1



Název modelu	Ceniková cena
<b>LG-IR-WF-1</b>	<b>6 000 CZK</b>

Zařízení pro použití v rámci chytrých domů (systém Intesis Home), použitelné pro všechny jednotky s infra červeným přijímačem.

### Funkce :

<p>general</p> <p>Zapnutí / vypnutí jednotky</p>	<p>ambient temperature</p> <p>27.0°C</p> <p>Znázornit okolní teplotu</p>	<p>setpoint temperature</p> <p>- 24.0 °C +</p> <p>Nastavit požadovanou</p>	
<p>mode</p> <p>cool</p> <p>Nastavit režim</p>	<p>fan speed</p> <p>auto</p> <p>Nastavit otáčky ventilátoru</p>	<p>left/right vanes</p> <p>auto</p> <p>Nastavit polohu lamely</p>	<p>up/down vanes</p> <p>auto</p> <p>Nastavit polohu lamely</p>

### Rozměry :



### Aplikace - rezidenční objekt :



WiFi Controller for indoor unit

# Řídící systémy a příslušenství

## WIFI ovladač pro vnitřní jednotku, typ LG-IR-WF-1

Aplikace - komerční objekt (kombinace vnitřní jednotky s infra přijímačem) :

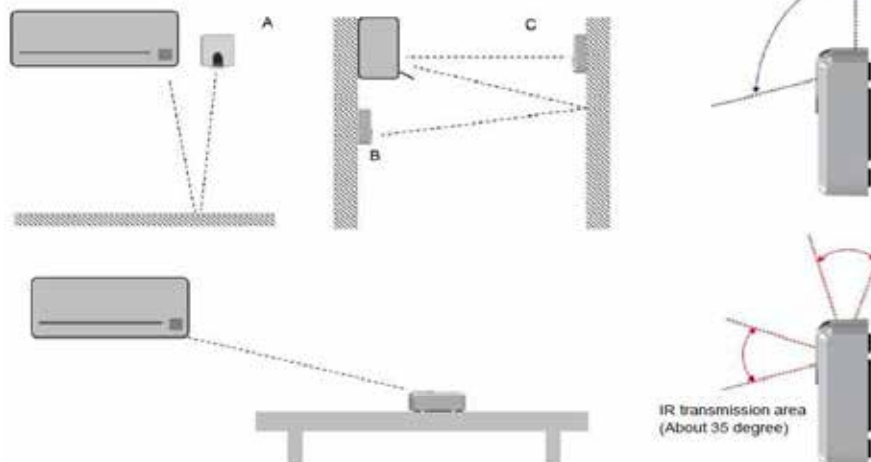


Aplikace - komerční objekt (kombinace vnitřní jednotky s kabelovým ovladačem) :



Umístění :

<http://www.intesishome.com/?lang=en>



# Řídící systémy a příslušenství

## AC Mobile control - komunikační ústředna

pro ovládání a monitorování klimatizačních jednotek pomocí mobilního telefonu (výrobek externí společnosti)



Použitím aplikace AC Mobile control můžete vzdáleně ovládat klimatizační systémy. Pro správnou funkci je zapotřebí veřejná IP adresa, dále pak osazení el.desky PI485 (typ PMNFP14A1) do venkovní klimatizační jednotky LG , s výjimkou systémů MULTI V, kde je tato deska standardně osazena.

Název modelu	Ceníková cena
<b>SYNG1030HA</b>	<b>8 000 CZK</b>
<b>SYNG1030BMS</b>	<b>na vyžádání</b>

### Vlastnosti

Monitorování provozu klimatizačních jednotek

Možnost změny provozního režimu : automatický / chlazení / větrání / topení / odvlhčování

Změna otáček ventilátoru

Nastavení teploty

Přepínání Swing funkce zapnutí / vypnutí

Přepínání Plazma filtru - zapnutí / vypnutí

Zapnutí klimatizace - zapnutí / vypnutí

Nastavení až 4 časových harmonogramů



### Specifikace

	Typ SYNG1030HA	Typ SYNG1030BMS
Počet podporovaných vnitřních jednotek	20	250
Použití	automatizace budov / jednotlivých zákazníků; připojení vyžaduje použití PI-485 desky (1 na venkovní jednotku)	BMS systémy / automatizace budov; připojení vyžaduje použití PI-485 desky (1 na venkovní jednotku)
Komunikačný protokol	interní, specializované mobilní aplikace	Modbus TCP (RJ45/WiFi*)
Spolupracuje s	Android / iOS** / Win8**	v závislosti na funkci k dispozici prostřednictvím BMS
Ovládání nastavení	zabudované, 4 harmonogramy na klim. jednotku	v závislosti na funkci k dispozici prostřednictvím BMS
Podpora klimatizačních systémů	rezidenční***, komerční splity a multisplity, MultiV systémy	
Napájecí napětí	9 - 30 V DC	
Rozměry	110 x 135 x 70 mm	

\* Wi-Fi vyžaduje speciální komunikační modul; \*\* iOS a Windows8 aplikace zatím nejsou k dispozici; \*\*\* Pouze modely s PI-485 deskou v jednotce (informace v technické dokumentaci)

### Technická data

Napájení 9~30 V DC

Rozměry (ŠxVxH) : 110 x 135 x 70 mm

Síťové rozhraní : 10/100BaseT auto-MDIX Ethernet (Modbus TCP - u typu SYNG1030BMS)

Instalace uvnitř budovy

Uvedené zařízení není výrobkem společnosti LG Electronics.

Prodej a tech.podporu poskytují externí společnosti.



## Řídící systémy a příslušenství

### AC Mobile control - komunikační ústředna pro ovládání a monitorování klimatizačních jednotek pomocí mobilního telefonu (výrobek ext.společnosti)

plánovače



Možnost nastavení denního plánování pro každou jednotku. Pro každý den jsou čtyři volitelné nastavení hodnoty času a teplot.

přehled klimatizačních jednotek




Klimatizační jednotky jsou zobrazeny na jednom místě, což umožňuje rychlou a jednoduchou kontrolu stavu každé z nich. Výběr konkrétní klimatizace aktivuje přechod k ovládacímu panelu. Všechny dostupné klimatizace jsou automaticky detekovány v aplikaci. Název jednotek je možné měnit podle individuálních požadavků.

nastavení klimatizačních jednotek



Detailní pohled umožňuje ovládání specifické klimatizace. Všechny základní funkce jsou k dispozici:

zapnutí a vypnutí klimatizace, nastavení teploty, nastavení provozního režimu, stejně jako nastavení intenzity proudění vzduchu.

Navíc umožňuje použití speciálních funkcí, jako Swing a plazma filtr. Podrobný popis aplikace a dostupné funkce jsou umístěny v pravém horním rohu - ikona 



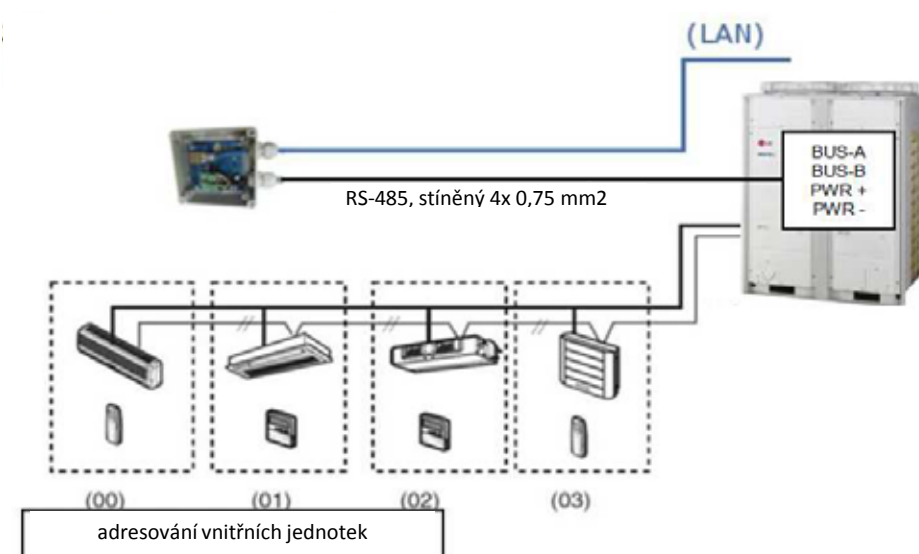
AC Mobile Control Gateway



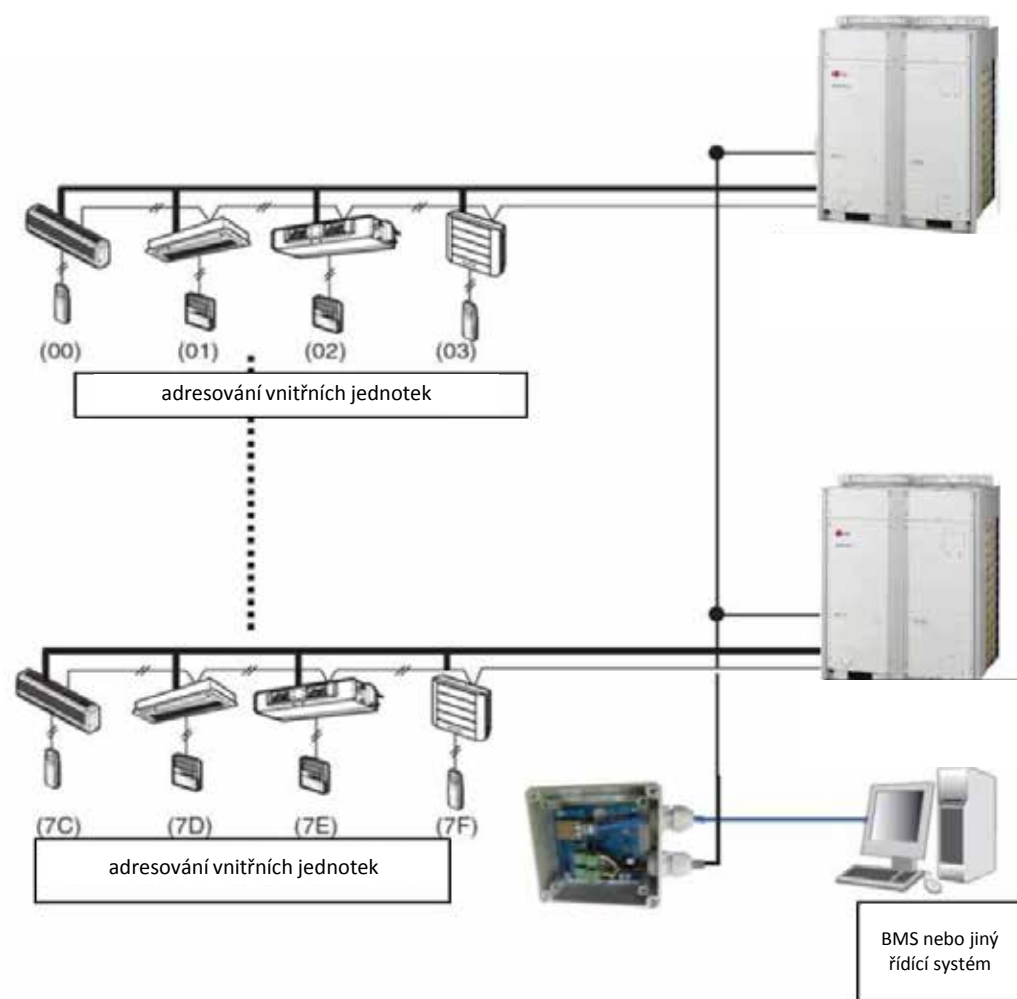
## Řídicí systémy a příslušenství

**AC Mobile control** - komunikační ústředna pro ovládání a monitorování klimatizačních jednotek pomocí mobilního telefonu (výrobek ext.společnosti)

### Schema zapojení - nezávislý provoz



### Schema zapojení - provoz s centrálním ovladačem



U systémů Split a Multisplit je potřeba doplnit venkovní jednotku el.deskou PI485 (typ PMNFP14A1). Jednotky řady MULTI V tuto desku standardně obsahují.

# Řídicí systémy a příslušenství

## Centrální ovladač AC EZ

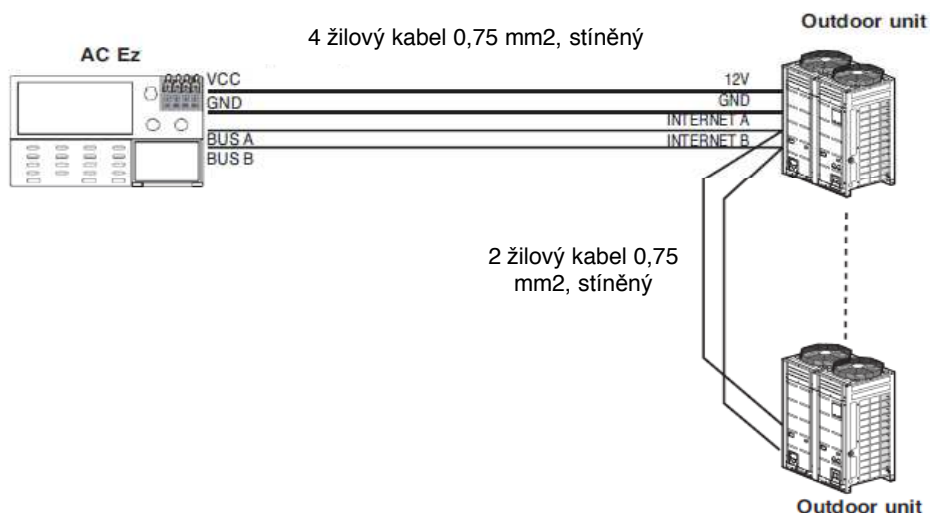
pro max.32 vnitřních jednotek, typ PQCSZ250S0



Popis funkcí	PQCSZ250S0
Provozní režim	Zap / vyp / otáčky ventilátoru / režim / teplota
Max.počet vnitřních jednotek	32
Funkce zámku	ano
Změna režimu	Chlazení / topení / ventilace / odvlhčování / auto
Program	plán 8 událostí / den
Řízení ventilátoru	Zap / vyp / režim ventilace / rychlé provětrání
Displej (indikace všech vnitřních provoz.stavů)	Provoz / nastav.teploty / teplota v místn./ plánování
Rozměry (mm)	190 x 120 x 17
Napájení (V)	DC 12V

Název modelu	Ceníková cena
<b>PQCSZ250S0</b>	<b>25 620 CZK</b>

### Aplikace

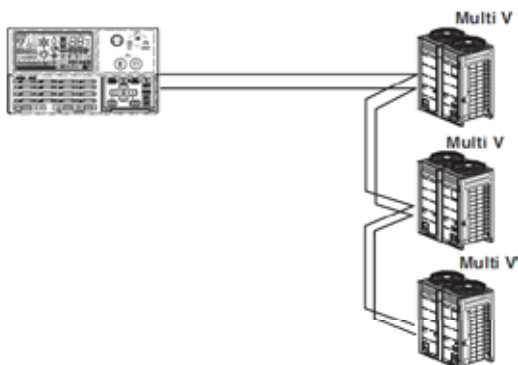


Centrální ovladač PQCSZ250S0 je napojitelný na jednotky řady MULTI V bez jakékoliv úpravy, instalaci přídavné el.desky PI485 (typ PMNFP14A1) vyžadují jednotky řady MULTI a SPLIT (Komerční klimatizace), stejně tak jednotky ERV (typ PHNFP14A0).

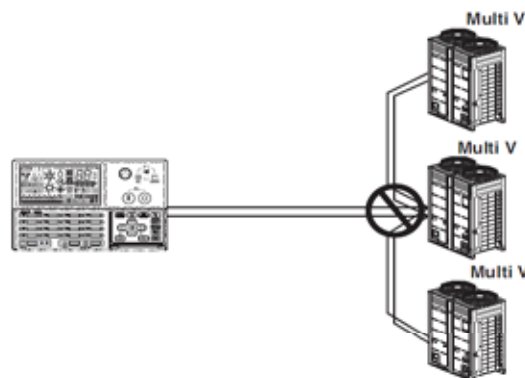
Maximální počet společně napojených ovladačů PQCSZ250S0 je 8 ks - jeden bude nastaven jako řídicí (Master), zbývající jako závislé (Slave).

Nepoužívejte nastavení Master / Slave ve spojení s rekuperačními jednotkami a splity !!

### Správné el.propojení



### Chybné el.propojení



# Řídicí systémy a příslušenství

## Centrální ovladač AC EZ TOUCH pro max.64 vnitřních jednotek typ PACEZA000



Ovladač s 5ti palcovým dotykovým panelem umožňuje řízení až 64 vnitřních jednotek.

Popis funkcí	PACEZA000
Provozní režim	Zap / vyp / otáčky ventilátoru / režim / nastavená hodnota
Max.počet vnitřních jednotek	64
Řízení ventilace	ano
Změna režimu	Chlazení / topení / ventilace / odvlhčování / auto
Individuální zámek	Teplota / režim / ventilátor / vše
Nastavení Master / Slave	ano
Plánování	denní / týdenní / měsíční / roční / svátky
Provozní historie	ano
Přístup na internet	ano
Automatické přestavení / zachování nastaveného rozmezí teplot (Setback)	ano
Monitorování el.spotřeby (s PDI)	ano
Počet externích vstupů / výstupů	1 digitální vstup
Napojitelná zařízení	MULTI V / ERV / ERV DX / THERMA V / Hydro kit

Název modelu	Ceníková cena
<b>PACEZA000</b>	<b>67 860 CZK</b>

Pozn.: Cena je předběžná a může dojít k její změně v průběhu roku.

### Aplikace



### Funkce

- 1, Řízení přes internet - uživatel může ovládat každý prostor snadno přes webový přístup
- 2, Režim energie - možnost okamžité změny provozního režimu vnitřní klimatizační jednotky
- 3, Alarm indikátor - zobrazuje poruchy, nebo např.potřebu výměny oleje či filtru
- 4, Energetická statistika - statistika provozních stavů (čas, spotřeba)
- 5, Plánování - umožňuje zadat předem žádané události pro maximální účinnost systému
- 6, Skupinové / individuální řízení

# Řídicí systémy a příslušenství

## Centrální ovladač AC SMART IV

pro max.128 vnitřních jednotek, **typ PACS4B000**



Název modelu	Ceníková cena
<b>PACS4B000</b>	<b>110 376 CZK</b>

Centrální ovladač sloužící k ovládání a monitorování až 128 vnitřních jednotek. Lze na něj napojit nejen vnitřní klimatizační jednotky, rekuperační jednotky, hydro kity, tepelná čerpadla ThermoV, nebo moduly pro digitální vstupy a výstupy, ale i další zařízení, které nejsou dodávkou společnosti LG Electronics, jako např. VZT jednotky, chillery, nebo wattmetry ve spojení s indikátory el.spotřeby (PDI).

Interaktivní rozhraní s LCD displejem, velikost displeje 10,2'' a rozlišení 1024\*600

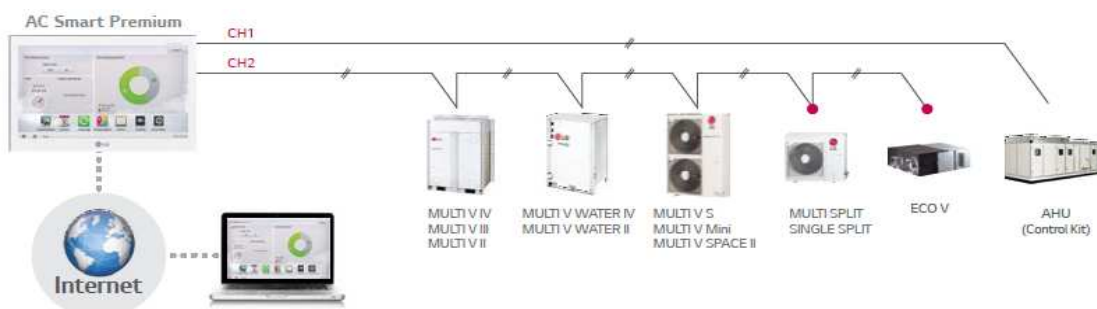
Možností ovládání přes internet

Napájení 12V DC (3,33A), 24V AC

Rozměr 253,2 x 167,7 x 28,9 mm

K dispozici funkce výpočtu spotřeby el.energie (v kombinaci s indikátorem spotřeby PDI), exportu statistiky do Excelu, statistiky zasílané emailem.

Popis funkcí	PACS4B000
Max.počet vnitřních jednotek	128
Individuální / skupinové řízení	ano
Řízení ventilace	ano
Individuální zámek ovladače	ano (teplota / režim / ventilátor / vše)
Chybová kontrola	vlastní diagnostika
Změna režimu	Chlazení / topení / ventilace / odvlhčování / auto
Plánovač	Denní / týdenní / měsíční / roční / svátky
Provozní historie	ano
Vizuální navigace	ano
Limit provozní doby	ano
Přístup na web	ano (je zapotřebí přidělení veřejné IP adresy)
Automatické přestavení / zachování nastaveného rozmezí teplot (Setback)	ano (2 body)
Monitorování el.spotřeby (s PDI)	ano
Návaznost na spuštění dalšího zařízení (Interlock control)	ano
Virtuální skupinové řízení	ano
Zobrazení alarmu na celém displeji	ano
Napojení na I/O modul ACS IV	ano
Externí vstupy / výstupy	2 digitální vstupy, 2 digitální výstupy
Napojitelná zařízení	MULTI V / ERV / ERV DX / THERMA V / Hydro kit / Řídicí box VZT jednotek



U jednotek Multisplit / Split komerční klimatizace a ERV je nutná el.deska PI485.

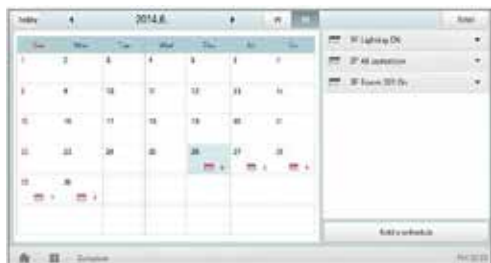
# Řídicí systémy a příslušenství

## Centrální ovladač AC SMART IV

pro max.128 vnitřních jednotek, **typ PACS4B000**

### Funkce

1, Plánování - umožňuje zadat předem žádané události pro maximální účinnost systému



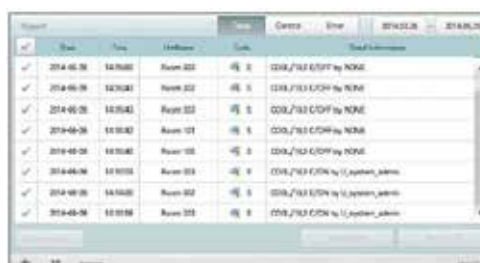
4, Vizualní navigace - znázorňuje aktuální provozní stav na plánu celého podlaží



2, Energetická statistika - statistika provozních stavů (čas, spotřeba) - ve spojení indikátory el.spotřeby PPWRDB000 / PQNUD1S40



5, Provozní report - report vč.kontrolního stavu a dalších informací. Data mohou být zaslána emailem, popř.uložena na USB / pevný disk



Time	Temp	Humidity	CO2	CO	PM2.5	PM10
2014-05-26 14:30:00	Room 001	18.5	0	0.01	0.01	0.01
2014-05-26 14:30:00	Room 002	19.0	0	0.01	0.01	0.01
2014-05-26 14:30:00	Room 003	18.0	0	0.01	0.01	0.01
2014-05-26 14:30:00	Room 004	19.5	0	0.01	0.01	0.01
2014-05-26 14:30:00	Room 005	18.5	0	0.01	0.01	0.01
2014-05-26 14:30:00	Room 006	19.0	0	0.01	0.01	0.01
2014-05-26 14:30:00	Room 007	18.0	0	0.01	0.01	0.01
2014-05-26 14:30:00	Room 008	19.5	0	0.01	0.01	0.01

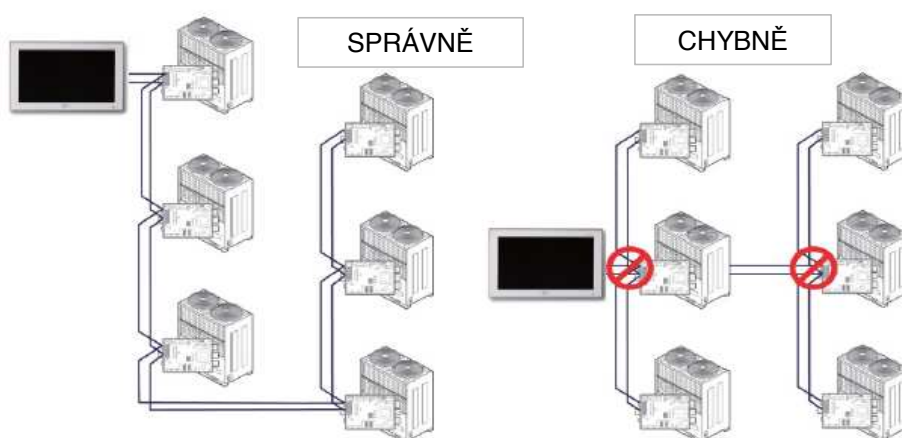
3, Zablokování - umožňuje zablokovaný provoz zařízení nebo mezi digitálními vstupy a výstupy u AC Smart IV



6, Nouzový displej - během urgentní situace je celý displej v červené barvě a ostatní řídicí signály jsou blokovány



### Napojení RS485 na AC SMART IV



Maximální počet uzlů pro napojení na komunikační linku RS485 :  
MULTI V - maximálně 16 uzlů na 1 linku RS485.  
Split / Multisplit / ERV - maximálně 32 uzlů na 1 linku RS485.

## Řídicí systémy a příslušenství

### Centrální řídicí modul ACP IV

pro max.256 vnitřních jednotek, **typ PACP4B000**



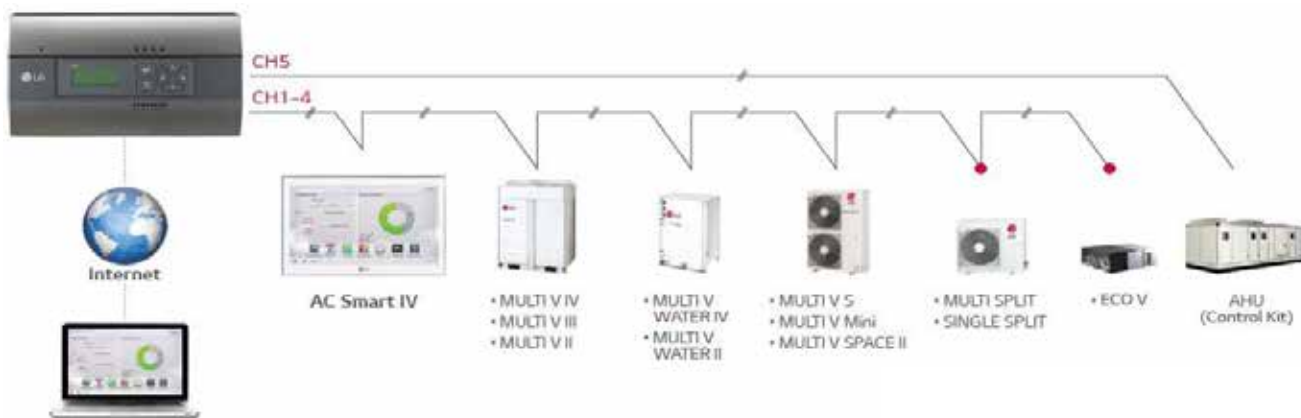
Název modelu	Ceníková cena
<b>PACP4B000</b>	<b>195 000 CZK</b>

Prostřednictvím modulu ACP lze řídit a monitorovat vnitřní klimatizační jednotky v komfortním uživatelském rozhraní, např. nastavení teploty, programování, atd., a využít technologii řízení přes internet až pro 256 vnitřních jednotek nebo 128 rekuperačních jednotek ECO V.

Modul umožňuje též řízení tepelných čerpadel THERMA V.

ACP IV umožňuje napojení max.6 komunikačních vstupů PI485 (možnost napojení VZT boxů) a disponuje max.10 digitálními vstupy a 4 výstupy.

Popis funkcí	PACP4B000
Max.počet vnitřních jednotek	256
Řízení / monitoring	ano
Řízení plánování	ano
Funkce zámku	teplota
Omezení teplotního rozsahu	18 – 30°C
Funkce teplotního limitu	ano
Automatické přestavení / zachování nastaveného rozmezí teplot (Setback)	ano (2 body)
Funkce historie	historie chyb
Řízení špičkové spotřeby	ano
Monitorování spotřeby el.energie	nutný ukazatel spotřeby el.energie
Funkce automatického nastavení adres	ano
Funkce statistiky	ano
Volba priority špičkové spotřeby	ano
Návaznost na spuštění dalšího zařízení (Interlock control)	ano
Virtuální skupinové řízení	ano
Zobrazení alarmu na celém displeji	ano
Napojení na I/O modul ACS IV	ano
Ovládání ERV, ERV DX	ano



U jednotek Multisplit / Split komerční klimatizace a ERV je nutná el.deska PI485.

## Řídící systémy a příslušenství

### Řídící software AC MANAGER IV

pro max.8.192 vnitřních jednotek

#### typ PACM4B000



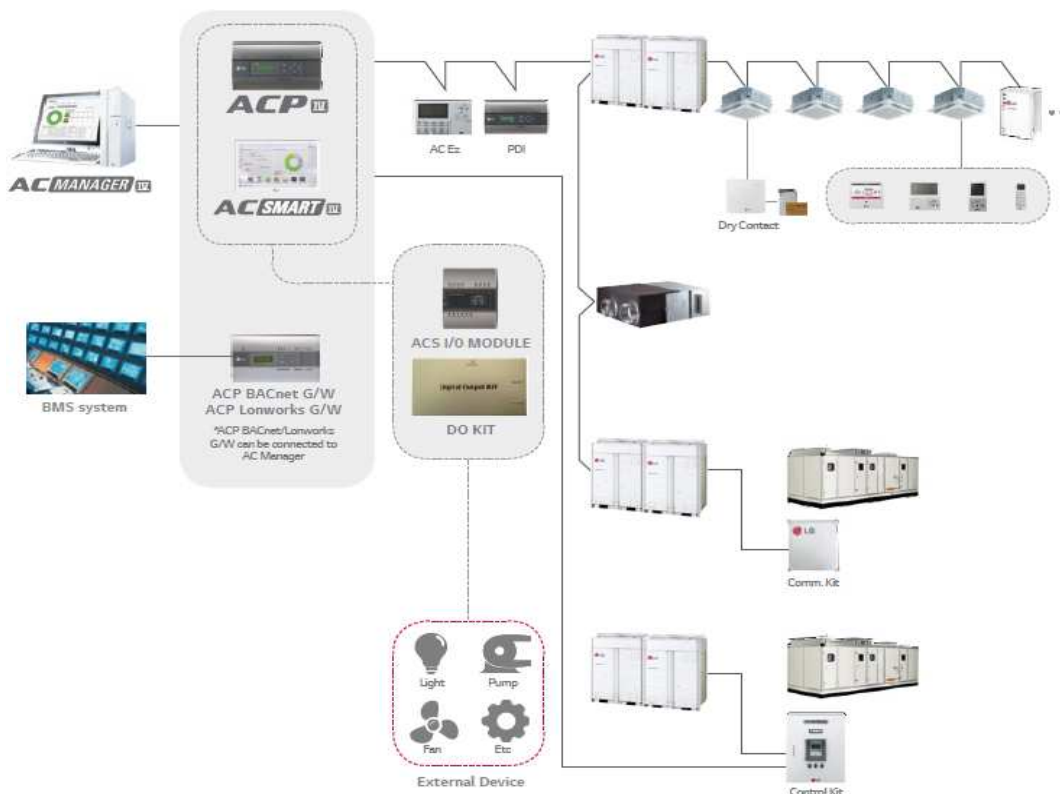
AC MANAGER IV je software umožňující řízení a monitoring až 8.192 vnitřních jednotek připojených až na max.32 centrálních řídicích ACP modulů.

Jedná se o integrovaný řídicí systém umožňující provoz klimatizačních jednotek, řízení špičkového provozu, vzdálené řízení, plánování, dále pak např.funkci odečtu el.energie (ve spojení s PDI).

**AC MANAGER IV je nutno použít s centrálním řídicím modulem ACP.**

Popis funkcí	PACM4B000
Max.počet vnitřních jednotek	8192
Řízení / monitoring	ano
Řízení plánování	ano
Funkce zámku	režim / teplota / otáčky ventilátoru / celkový
Omezení teplotního rozsahu	ano
Funkce teplotního limitu	ano
Funkce automatické změny	ano
Funkce historie	monitoring a historie chyb
Řízení špičkové spotřeby	ano
Monitorování spotřeby el.energie	nutný ukazatel spotřeby el.energie (PDI)
Funkce tisku	ano
Funkce statistiky	ano
Funkce časového limitu	ano
Ovládání ERV, ERV DX	ano
Volba priority špičkové spotřeby	ano
Návaznost na spuštění dalšího zařízení (Interlock control)	ano
Virtuální skupinové řízení	ano
Zobrazení alarmu na celém displeji	ano
Napojení na I/O modul ACS IV	ano
Funkce řízení VZT jednotky	ano
Řízení Hydro kitu, tep.čerpadla ThermoV	ano

Název modelu	Ceníková cena
<b>PACM4B000</b>	<b>200 232 CZK</b>



U jednotek Multisplit / Split komerční klimatizace a ERV je nutná el.deska PI485.



# Řídicí systémy a příslušenství

## Řídicí brána, typ NetKlima NK 2.1

pro max.256 vnitřních jednotek (výrobek externí společnosti)

NetKlima NK 2.1 je zařízení umožňující vzdálený dozor a řízení až 256 jednotek v 16 skupinách. Umožňuje řízení jednotek kompatibilních s kabelovým ovladačem - MULTI V, CAC Split / Multi, některé typy RAC (RAC, Splitsy a Multisplitsy CAC vyžadují el.desku PI485, typ PMNFP14A1).

Brána není určena pro jednotky THERMA V a ERV.

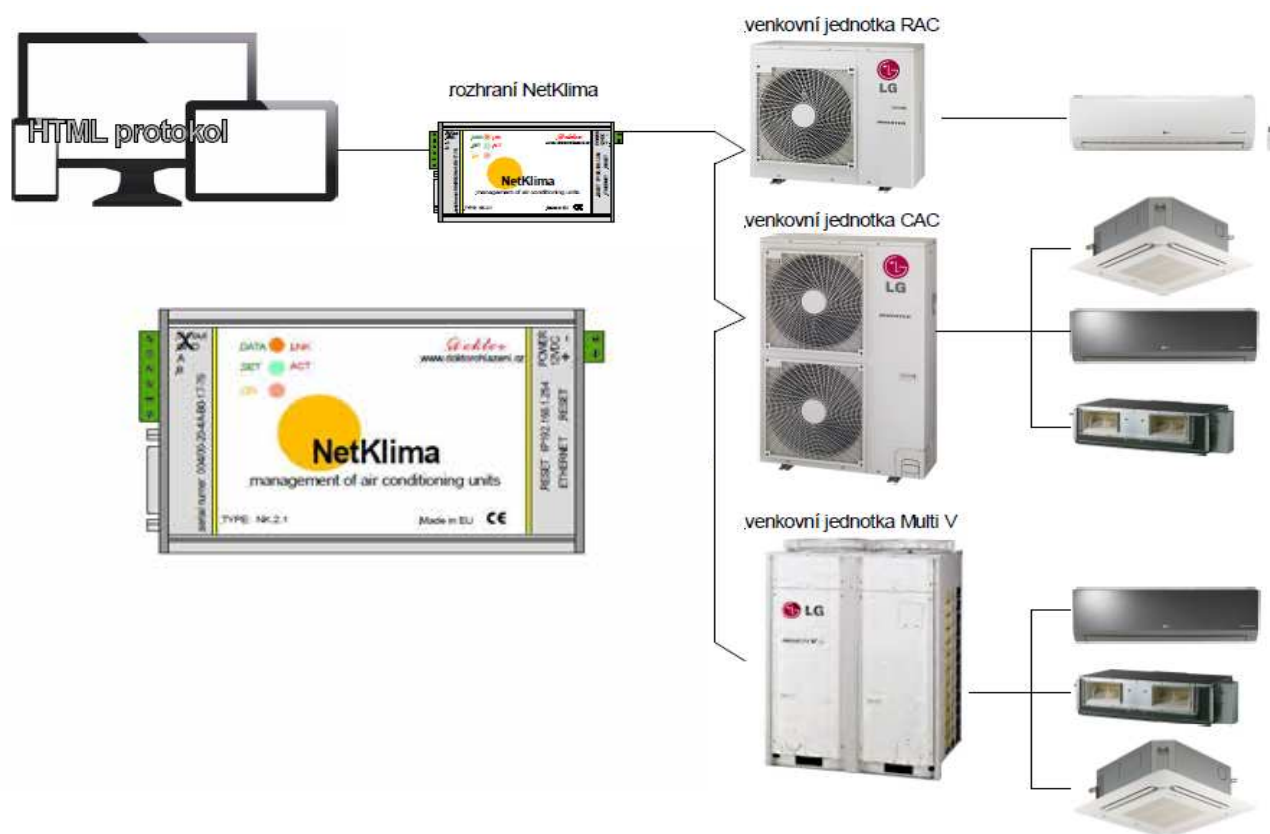
Umožňuje zapínání / vypínání, nastavení požadované teploty, nastavení provozního režimu (dojde k přepnutí celé skupiny), řízení otáček, dále pak zobrazení teplot jednotlivých vnitřních jednotek i chybová hlášení.

Brána dále umožňuje zaslání emailů o chybových stavech a překročení teplotních limitů.

NetKlima NK 2.1 je k dispozici v češtině, angličtině a maďarštině.

K obsluze není nutné instalovat žádný software ani aplikaci pro chytré telefony. Součástí balení je software k nastavení time plánu prostřednictvím PC.

Zařízení je možno kombinovat se suchým kontaktem spol.LG Electronics.



Název modelu	Ceníková cena **
<b>NetKlima NK 2.1</b>	<b>23 000 CZK</b>

\*\* Uvedené zařízení není výrobkem společnosti LG Electronics.

Prodej a tech.podporu poskytuje :

DOKTOR s.r.o., tel. 323 602 001, email : doktor@doktorchlazeni.cz, www.doktorchlazeni.cz

# Řídicí systémy a příslušenství

## Brána ACP Lonworks, typ PLNWKB000

pro max.64 vnitřních jednotek



PLNWKB000	
Řízení	Monitorování
Povel Zapnout / Vypnout	Monitorování stavu Zapnout / Vypnout
Nastavení operačního režimu	Monitorování operačního režimu
Nastavení otáček ventilátoru	Monitorování otáček ventilátoru
Nastavení blokování	Monitorování stavu blokování
Nastavení průtoku vzduchu	Monitorování průtoku vzduchu
Nastavení teploty	Monitorování nastavené teploty
	Monitorování momentální teploty v prostoru
	Monitorování chyb
Nastavení uživatelského režimu (pouze ventilace)	Monitorování uživatelského režimu (pouze ventilace)

Název modelu	Ceníková cena
<b>PLNWKB100</b>	<b>134 185 CZK</b>

Rozhraní mezi řídicím systémem budovy (BMS) a klimatizační jednotkou LG. Umožňuje ovládání různých zařízení ze zákaznickova vlastního PC - uživatel může řídit např.nastavení teplot, plánování, řízení spíčkového výkonu, apod.

Možnost napojení až 64 vnitřních jednotek, vč.rekuperačních jednotek ERV, popř.16 ks vzduchotechnických jednotek, nebo 15 ks chillerů.

Pro každou skupinu zařízení je zapotřebí použít separátní rozhraní - např. tedy pro klimatizační jednotky, VZT jednotky a chillery použijte 3 separátní rozhraní !

Funkce ověření vlastní instalace pomocí internetu.

### Schema zapojení

#### LONWORKS®



Kabel pro komunikaci přes sběrnici RS485 má být velikosti min.2C x 0,75 mm<sup>2</sup>, stíněný.

U jednotek Multisplit / Split komerční klimatizace a ERV je nutná el.deska PI485.

Kompatibilní s centrálním ovladačem AC EZ, AC SMART IV a AC MANAGER IV.

## Řídicí systémy a příslušenství

### **Brána ACP BACnet, typ PQNFB17C0**

pro max.256 vnitřních jednotek



PQNFB17C0	
Řízení	Monitorování
Povel Zapnout / Vypnout	Monitorování stavu Zapnout / Vypnout
Nastavení operačního režimu	Monitorování operačního režimu
Nastavení otáček ventilátoru	Monitorování otáček ventilátoru
Nastavení blokování	Monitorování stavu blokování
Nastavení průtoku vzduchu	Monitorování průtoku vzduchu
Nastavení teploty	Monitorování nastavené teploty
	Monitorování momentální teploty v prostoru
	Monitorování chyb
Nastavení uživatelského režimu (pouze ventilace)	Monitorování uživatelského režimu (pouze ventilace)
	Monitorování distribuce proudu akumulátoru
Nastavení horního teplotního limitu	Monitorování horního teplotního limitu
Nastavení spodního teplotního limitu	Monitorování spodního teplotního limitu
Nastavení blokování režimu	Monitorování blokování režimu
Nastavení AC provozního režimu (pouze EcoVDX)	Monitorování AC provozního režimu (pouze ERV DX)
Nastavení AC povelu Zap / Vyp (pouze EcoVDX)	Monitorování AC povelu Zap / Vyp (pouze ERV DX)

Název modelu	Ceníková cena
<b>PQNFB17C0</b>	<b>100 862 CZK</b>

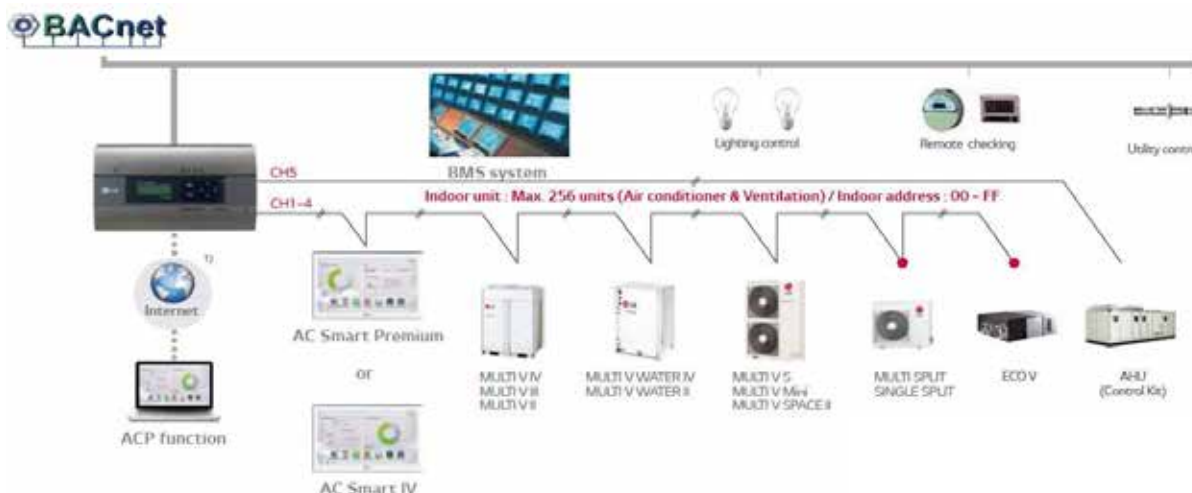
Rozhraní mezi řídicím systémem budovy (BMS) a klimatizační jednotkou LG. Integrovaná webová řídicí funkce v BACnet, lze získat přístup ke klimatizačním jednotkám a externím zařízením přes řídicí systém budovy (BMS). Možnost napojení až 256 vnitřních jednotek, vč.rekuperačních jednotek ERV a ERV DX, nebo 16 vzduchotechnických jednotek.

Kompatibilní s centrálním ovladačem AC EZ, AC SMART IV a AC MANAGER IV.

Externí zařízení jako např.požární alarm nebo pohybová čidla mohou být připojena na tuto bránu, jejich funkce pak mohou být propojeny s chodem klimatizačních zařízení.

Poskytuje funkci pokročilé řídicí platformy (ACP) pro efektivní ovládání různých zařízení ze zákazníkova vlastního PC.

Schema zapojení



Kabel pro komunikaci přes sběrnici RS485 má být velikosti min.2C x 0,75 mm<sup>2</sup>, stíněný. U jednotek Multisplit / Split komerční klimatizace a ERV je nutná el.deska PI485.

## Řídící systémy a příslušenství

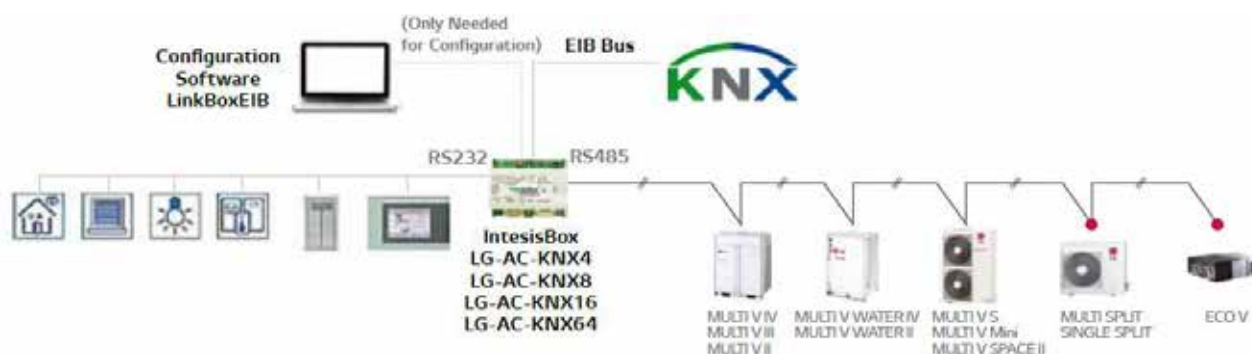
### **Brána pro použití v síti KNX, typ LG-AC-KNX-4 / 8 / 16 / 64** pro max.64 vnitřních jednotek

Název modelu	Max.počet vnitř.jednotek	Ceníková cena
<b>LG-AC-KNX4</b>	4	<b>30 000 CZK</b>
<b>LG-AC-KNX8</b>	8	<b>51 000 CZK</b>
<b>LG-AC-KNX16</b>	16	<b>58 500 CZK</b>
<b>LG-AC-KNX64</b>	64	<b>112 500 CZK</b>



KNX brána LG-AC-KNX-4 / 8 / 16 / 64 byla vyvinuta pro umožnění monitorování a obousměrného řízení všech parametrů a funkcí klimatizačních zařízení LG.

Brána je snadno napojitelná na kondenzační jednotky, popř.rekuperační jednotky ERV. U jednotek Multisplit / Split komerční klimatizace a ERV je nutná el.deska PI485.



Napájení : 9 ~ 24V DC nebo 24V AC

Pro konfiguraci převodníku je zapotřebí konfigur.software Link BoxEIB (dodán s převodníkem).

### **Brána pro použití v síti MODBUS RTU a MODBUS TCP, typ KOMCNV10** pro max.250 vnitřních jednotek (výrobek externí společnosti)



Název modelu	Max.počet vnitř.jednotek	Ceníková cena **
<b>KOMCNV10</b>	64	<b>13 290 CZK</b>
<b>KOMCNV10 Enterprise</b>	250	<b>28 890 CZK</b>
<b>KOMU485G</b> - modul pro napojení 1 sběrnice PI485		<b>3 980 CZK</b>
<b>KOMU232G</b> - modul pro napojení linky RS232		<b>2 390 CZK</b>
Napájecí zdroj		<b>2 500 CZK</b>

Komunikační převodník KOMCNV10 umožňuje připojení až 3 sběrnic LG-PI485 ke standardizovaným sběrnicím MODBUS-RTU a MODBUS-TCP.

Převodník KOMCNV10 obsahuje dva komunikační kanály COM1 a COM2 s volitelným elektrickým rozhraním RS485/422/232/MBUS, a jeden komunikační kanál COM3 s el.rozhraním RS485, kanál ETHERNET 10/100BASE-T a CAN.

Převodník se napájí stejnosměrným napájením 12V, max.spotřeba činí 150 mA.

Ke komunikačním kanálům COM1-3 je možné připojit až tři sběrnice LG-PI485, každá může obsluhovat max.128 vnitřních jednotek.

K nadřazenému systému se převodník připojuje dvěma způsoby :

- 1, komunikace po LAN síti ETHERNET standardizovaným protokolem MODBUS-TCP
- 2, komunikace po jednom z kanálů COM standardizovaným protokolem MODBUS-RTU

**\*\* Uvedené zařízení není výrobkem společnosti LG Electronics.**

Prodej a tech.podporu poskytuje :

TRONIC CONTROL s.r.o., tel. 266 710 254, email : info@tronic.cz, www.tronic.cz

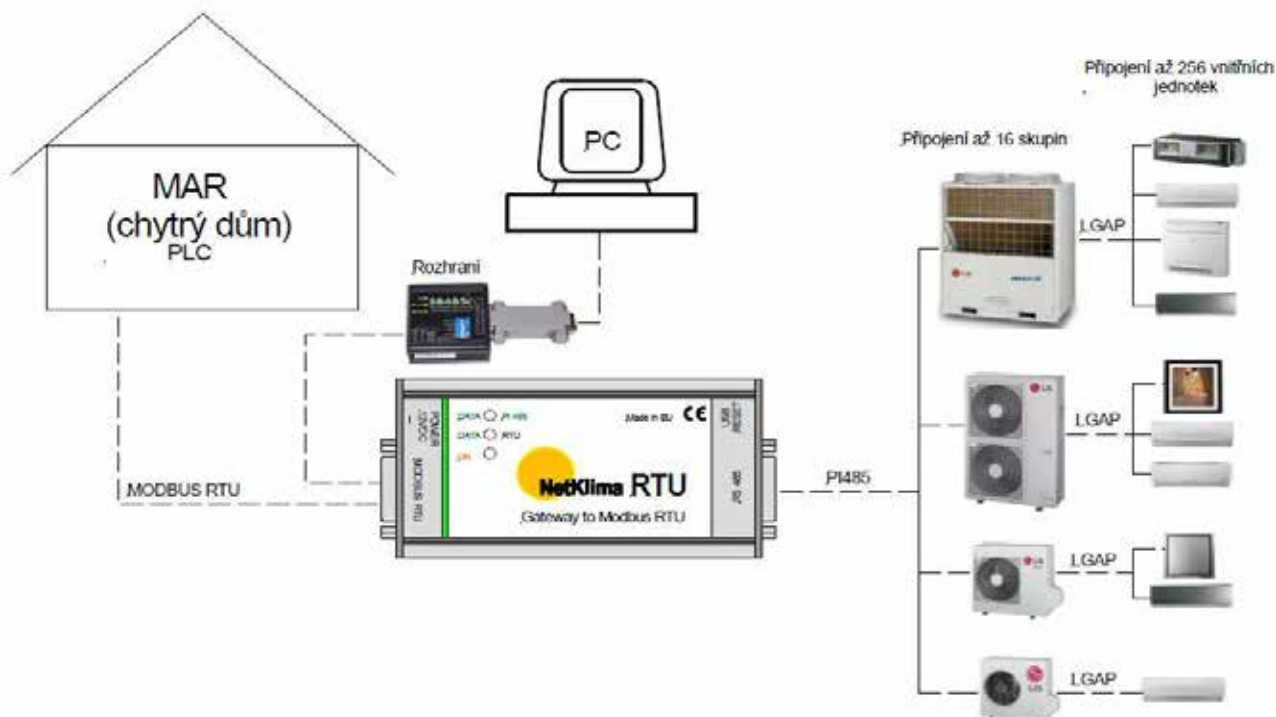
# Řídící systémy a příslušenství

## **Brána pro použití v síti MODBUS RTU, typ NetKlima RTU**

pro max.256 vnitřních jednotek (výrobek externí společnosti)

NetKlima RTU je převodník komunikačních protokolů LG PI485/MODBUS RTU. Tento převodník umožňuje monitoring a řízení až 256 vnitřních jednotek, u nichž je možnost centrálního řízení (vybrané RAC, Splity a Multisplity CAC vyžadují el.desku PI485).

Je možné i řízení zdrojů chladu pro VZT jednotky i v kombinaci s vnitřními jednotkami, např. v rámci systému MULTI V).



Součástí převodníku je seznam příkazů, které jsou upraveny tak, aby byly bez problémů akceptovány připojenými jednotkami - odpadá tak ladění kompatibility nadřazeného systému a jednotek.

Další výhodou je možnost připojení převodníku přímo k PC - toto řešení umožňuje jednoduchou a rychlou kontrolu při propojování systémů, při zprovoznění dále není nutný odborník MaR. Prostřednictvím jednoduchého softwaru, který je součástí dodávky, je možné ovládat klimatizační jednotky přímo z PC.

Převodník je možné připojit přes rozhraní i k síti KNX.

Příkon - 3W

Součástí balení je dále zdroj 12VDC, sada propojovacích kabelů, návod vč.popisu protokolu, software (nevyžaduje instalaci), ovladače (u vyšších verzí Windows nejsou třeba).

Zájemcům výrobce poskytuje bezplatnou možnost konzultace či předvedení v LG Academy.

Název modelu	Ceníková cena **
<b>NetKlima RTU</b>	<b>13 500 CZK</b>
<b>NetKlima RTU - USB</b>	<b>2 620 CZK</b>

Modul sloužící pro kontrolu nasatvení převodníku

**\*\* Uvedené zařízení není výrobkem společnosti LG Electronics.**

Prodej a tech.podporu poskytuje :

DOKTOR s.r.o., tel. 323 602 001, email : doktor@doktorchlazeni.cz, www.doktorchlazeni.cz

# Řídicí systémy a příslušenství

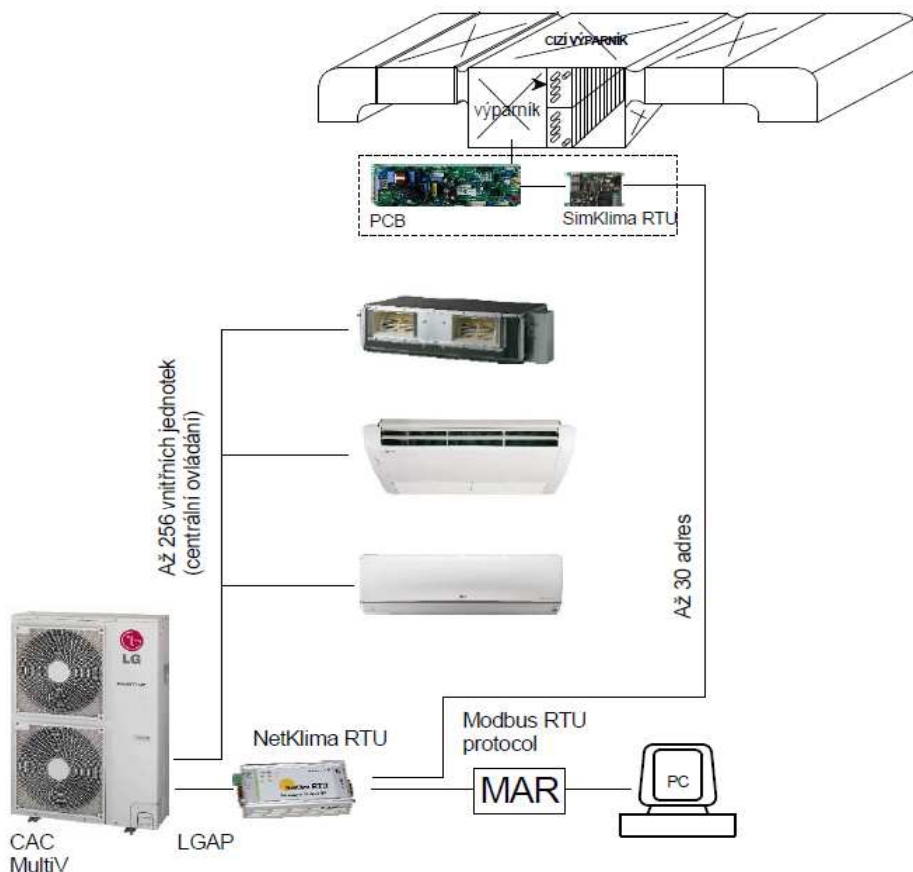
## **Brána pro použití v síti MODBUS RTU, typ SimKlima RTU**

(výrobek externí společnosti)

SimKlima RTU je zařízení k ovládání klimatizačních jednotek - tímto zařízením lze řídit všechny vnitřní jednotky kombinovatelné s kabelovým ovladačem - MULTI V, CAC a některé typy RAC (vybrané RAC, Splitsy a Multisplitsy CAC vyžadují el.desku PI485).

SimKlima RTU je schopna ovládat prostřednictvím protokolu Modbus RTU zdroje chladu až do 56 kW. Na jedné lince může být připojeno až 31 rozhraní, které pracují buď autonomně, nebo synchronizovaně.

Sestava kombinovaného řízení jednotek LG : Modbus RTU / LGAP (LG komunikační protokol)



### **Vlastnosti brány SimKlima RTU :**

Nepotřebuje napájení, je napájena přímo z řízeného zařízení

Je možné ji v některých případech vložit přímo do řízeného zařízení

Umožňuje řídit výkon systému ve čtyřech stupních, případně plynule dle možností řízené jednotky  
Lze kombinovat s centrálním řízením (např. NetKlima - výrobek stejné společnosti)

Součástí dodávky je i příložený software, který umožňuje kontrolu instalace a funkčnosti přes PC a zároveň poskytne vodítko pro import do nadřazeného systému

Brána umožňuje volitelně řídit výkon ve 4 stupních. Další možností je plynulé řízení - v tomto případě je počet výkonových stupňů dán možnostmi řízené venkovní jednotky.

Dále je možno jednotku zapnout / vypnout, změnit otáčky ventilátoru, změnit provozní režim, do nadřazené regulace je exportována informace o chodu venkovní jednotky, odtávání, chybové hlášení vč. chybových kódů.

Název modelu	Ceníková cena **
<b>SimKlima RTU</b>	<b>7 000 CZK</b>

**\*\* Uvedené zařízení není výrobkem společnosti LG Electronics.**

Prodej a tech.podporu poskytuje :

DOKTOR s.r.o., tel. 323 602 001, email : doktor@doktorchlazeni.cz, www.doktorchlazeni.cz

# Řídící systémy a příslušenství

## Ukazatel spotřeby el.energie PDI Standard / PDI Premium

pro 2 systémy / 8 systémů, **typ PPWRDB000 / PQNUD1S40**



Název modelu	Ceníková cena
<b>PPWRDB000</b>	<b>55 500 CZK</b>
<b>PQNUD1S40</b>	<b>87 000 CZK</b>

Umožňuje zobrazení spotřeby el.energie jednotlivých jednotek i celého systému.  
Tento systém lze rovněž napojit na vzdálený systém měření spotřeby.

Umožňuje napojení až na 2, resp.8 venkovních jednotek, max.128 vnitřních jednotek.  
Možnost napojení wattmetru (komunikace přes RS485).

Zobrazení kumulované celkové spotřeby venkovních a vnitřních jednotek / kumulované nebo aktuální spotřeby jednotlivých vnitřních jednotek, funkce zálohování dat.

Připojitelné jednotky - klimatizační jednotky, středněteplotní Hydro kit, ERV DX

Požadavky na Wattmetr (není dodávkou spol.LG Electronics) :

1W/puls, 2W/puls, 4W/puls, 6W/puls, 8W/puls, 10W/puls, 100W/puls a PT/CT (1-50.000)

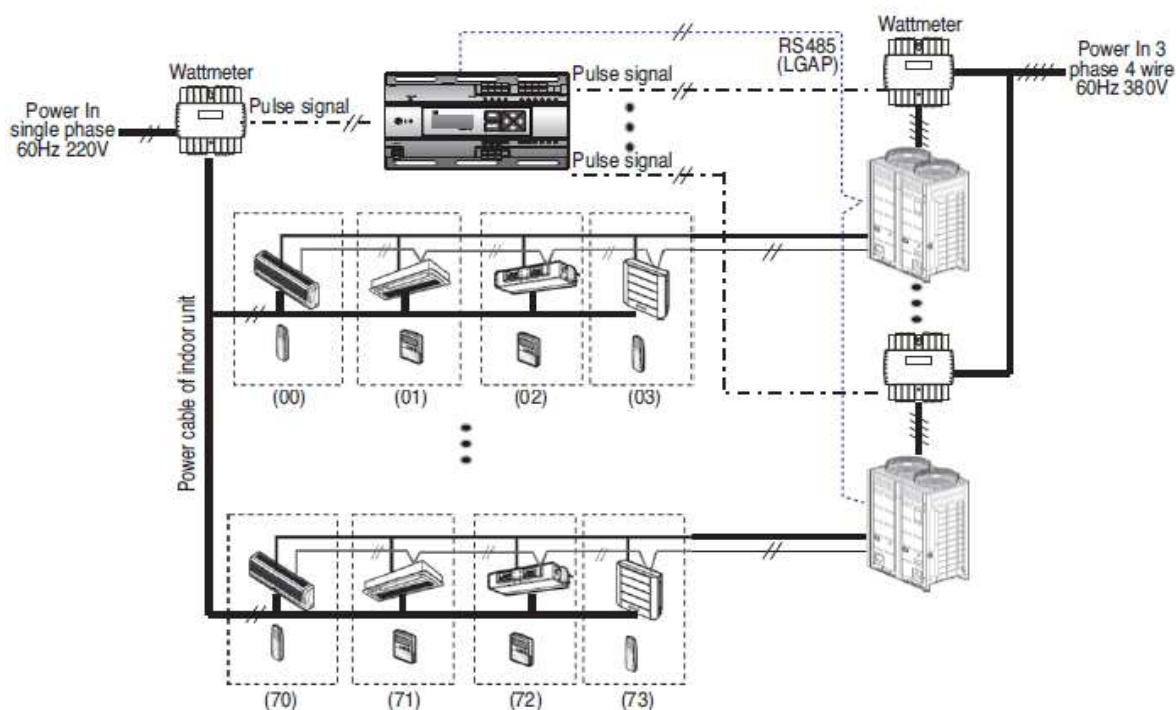
Šířka pulzu - 50 až 400 msec., minimální pokles proudu 3 mA

Maximální počet instalovaných wattmetrů může být 8 ks.

Vzdálenost mezi wattmetrem a ukazatelem spotřeby by měla být co nejkratší, max.10 m

Doporučené typy - Schneider (Power Logic PM200, PM9P), ABB (OD4165), XIZI (DTS601), Kohler (AEL.TF.10)

## Schema zapojení s pulzním wattmetrem



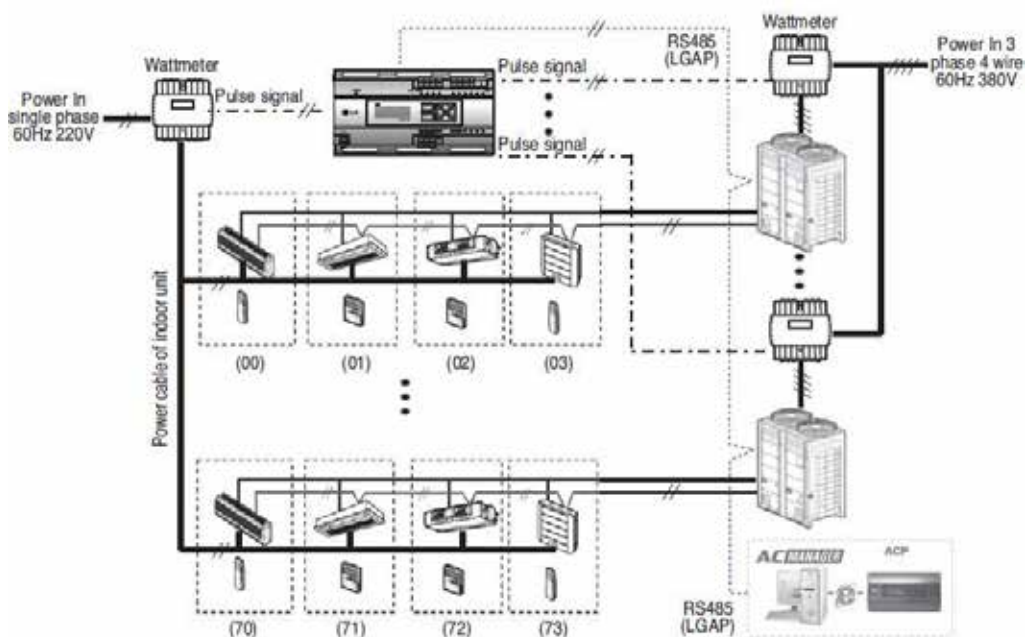
- — — — : Napájecí kabel (3 fázový, 4 žilový)
- — — — : Napájecí kabel (1 fázový)
- - - - - : Komunikační kabel (2 žilový, stíněný) - mezi venkovní jednotkou a centrálním ovladačem
- - - - - : Komunikační kabel (2 žilový, stíněný) - mezi venkovní a vnitřní jednotkou
- - - - - : Kabel pulzního signálu
- — — — : Chladivové potrubí

Je-li použit samotný indikátor spotřeby bez centrálního ovladače, je nastaven jako Master.

## Řídicí systémy a příslušenství

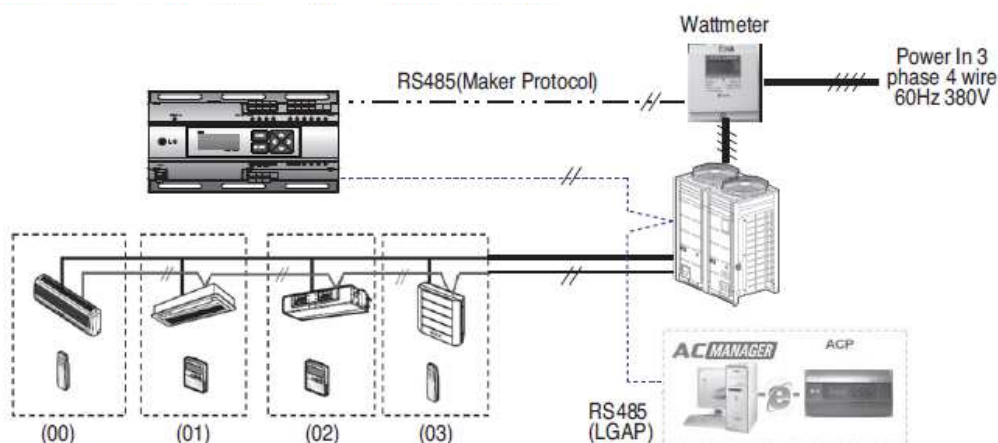
### Ukazatel spotřeby el.energie PDI Standard / PDI Premium pro 2 systémy / 8 systémů, typ PPWRDB000 / PQNUD1S40

Schema zapojení - kombinace s centrálním ovladačem ACP, AC Manager  
a pulzním wattmetrem



- ==== : Napájecí kabel (3 fázový, 4 žilový)
- == : Napájecí kabel (1 fázový)
- - - - : Komunikační kabel (2 žilový, stíněný) - mezi venkovní jednotkou a centrální ovladačem
- - - : Komunikační kabel (2 žilový, stíněný) - mezi venkovní a vnitřní jednotkou
- / - - : Kabel pulzního signálu
- : Chladivové potrubí

Schema zapojení - použití wattmetru typu RS485, kombinace s centrálním  
ovladačem ACP, AC Manager



- ==== : Napájecí kabel (3 fázový, 4 žilový)
- - - - : Komunikační kabel (2 žilový, stíněný) - mezi venkovní jednotkou a centrální ovladačem
- - - : Komunikační kabel (2 žilový, stíněný) - mezi venkovní a vnitřní jednotkou
- / - - : Kabel signálu z wattmetru do indikátoru spotřeby (2 žilový)
- : Chladivové potrubí

Je použit wattmetr, který používá protokol RS485 pro odečet spotřeby el.energie.  
Při použití wattmetru RS485 je možno napojit pouze 1 venkovní jednotku.



## Řídící systémy a příslušenství

### ACS Vstupní / výstupní modul (též I/O modul), typ PEXPMB000



Název modelu	Ceniková cena
<b>PEXPMB000</b>	<b>70 500 CZK</b>

Modul k propojení s řadou centrálních ovladačů - AC Smart IV, ACP IV, AC Manager IV. Je s výhodou využít tehdy, nepostačují-li digitální vstupy a výstupy daného zařízení, ale jsou-li zapotřebí i analogové vstupy a výstupy.

Modul PEXPMB000 lze využít k ovládání dalších zařízení, jako např. čerpadlo, ostraha, osvětlení, apod., a to pomocí digitálních a analog. vstupů a výstupů.

#### Vlastnosti :

Napojitelné produkty : AC Smart IV, ACP IV, AC Manager IV

Komunikace	CAN	1
	RS485	1
Vstup/výstup	Digit.vstup	3
	Digit.výstup	3
	Analog.vstup	4
	Analog.výstup	4

Typ rozhraní		Min	Max
Analogový vstup	NTC 10k	0,68kΩ	177kΩ
	PT 1000	803kΩ	1573kΩ
	Ni 1000	871,7kΩ	1675,2kΩ
	DC (napětí)	0V	10V
	DC (proud)	0mA	20mA
Analogový výstup	-	0V	10V
Digitální vstup	Binární vstup (suchý kontakt)	-	-
Digitální výstup	Standardně otevřený	-	30VAC/30VDC, 2A

	AC Smart IV	ACP IV	AC Manager IV
Počet vnitř.jednotek	64 ~ 128	128 ~ 256	8192
Max.vstup./výstup.bodů	130	224	1260
Max.počet komunik.uzlů	9	16	-

Max.počet vnitřních jednotek může být snížen použitím vyššího počtu vstup./výstup.bodů.



## Řídící systémy a příslušenství

### Sada digitálních výstupů, typ PQNFP00T0



Název modelu	Ceníková cena
<b>PQNFP00T0</b>	<b>17 340 CZK</b>

Zařízení pro propojení AC MANAGER IV, ACP IV, nebo AC SMART IV s externím zařízením, které umí tato externí zařízení zapnout / vypnout (např.osvětlení, čerpadlo, motor, apod.)

### Elektronická deska PI485

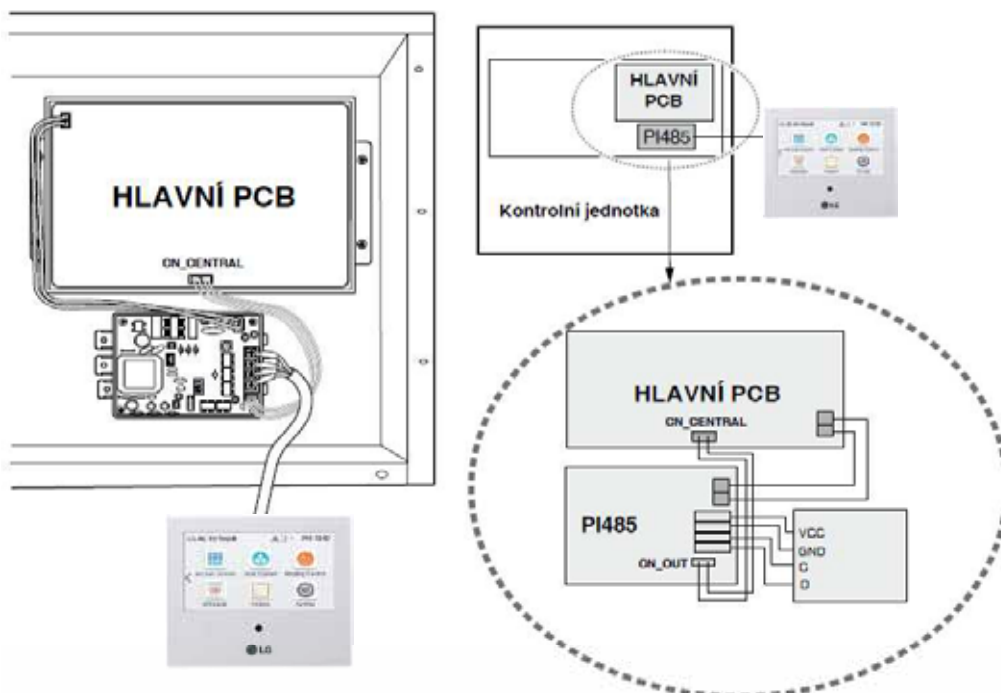


Název modelu	Ceníková cena
<b>PMNFP14A1</b>	<b>3 393 CZK</b>
<b>PHNFP14A0</b>	<b>4 078 CZK</b>

El.deska PI485 převádí komunikační protokol klimatizace do RS485 protokolu pro centrální řízení. El.deska se umísťuje do kondenzační jednotky a je potřeba ji zvlášť objednat (u MultiV je standardně ve venkovní jednotce).

Typové označení	Charakteristika	Určení	Kombinace
PMNFP14A1	1 fázový, AC 220V, 50/60 Hz	1 ks pro každou venk.jednotku (max.64 vnitřních jednotek)	Komerční splity - Standard i H-invertor, Multisplity, tep.čerpadlo ThermaV, vybrané nástěnné splity RAC (viz jednotlivé kapitoly a tabulky příslušenství)
PHNFP14A0	Napájení z vnitřní jednotky	1 ks pro každou jednotku	ERV, některé kanálové a konvertibilní jednotky

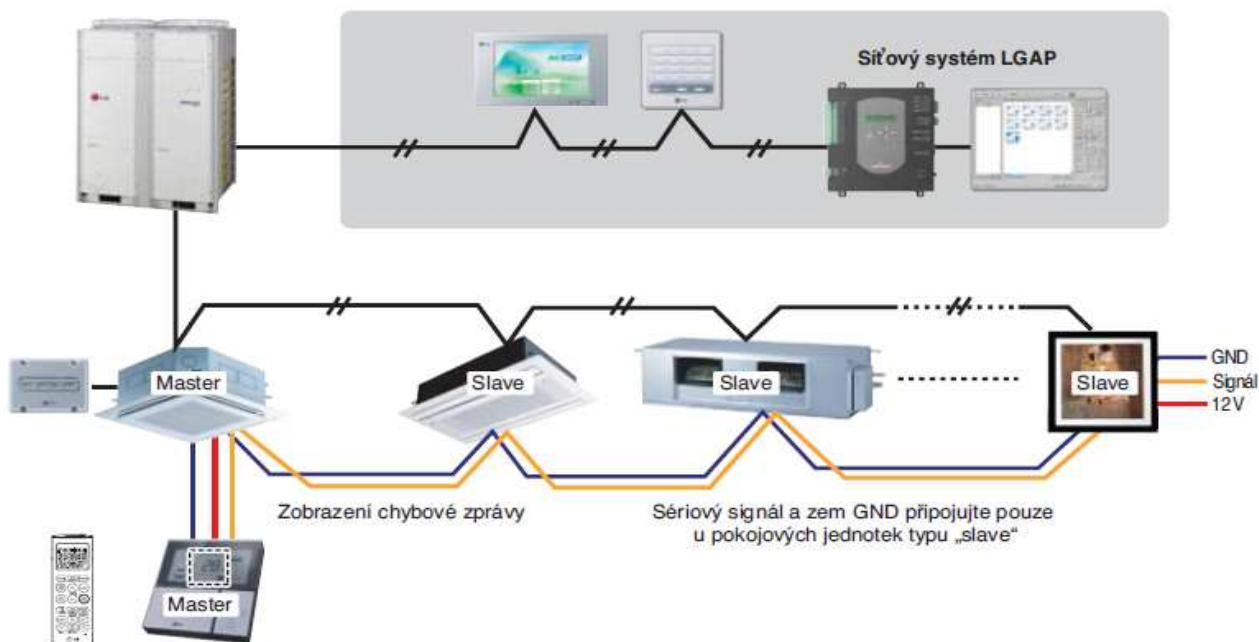
### Centrální ovladač - schema zapojení



# Řídící systémy a příslušenství

## Skupinové řízení vnitřních jednotek

### Aplikace s 1 kabelovým ovladačem



**Na 1 kabelový ovladač je možno napojit maximálně 16 vnitřních jednotek.**

**První vnitřní jednotka je řídicí (Master), zbývající jsou závislé (Slave).**

**Je možné použít i bezdrátové ovladače.**

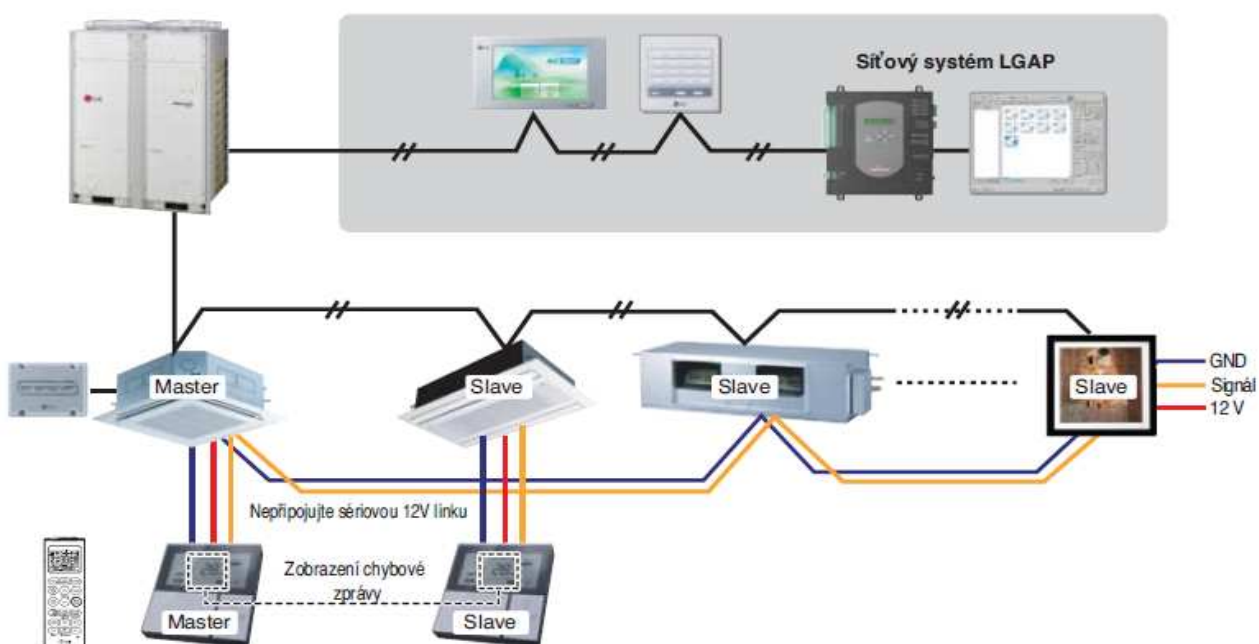
Na el.desce vnitřních jednotek je nutno přepnout DIP switch do polohy Master, popř. Slave.

Zároveň je možno použít infra ovladač, suchý kontakt nebo centrální ovladač.

V případě skupinového řízení je možno používat tyto funkce :

výběr provozních možností (provoz/stop/režim/nastavení teploty), řízení otáček ventilátoru

### Aplikace s 2 kabelovými ovladači - jeden je řídicí, druhý závislý

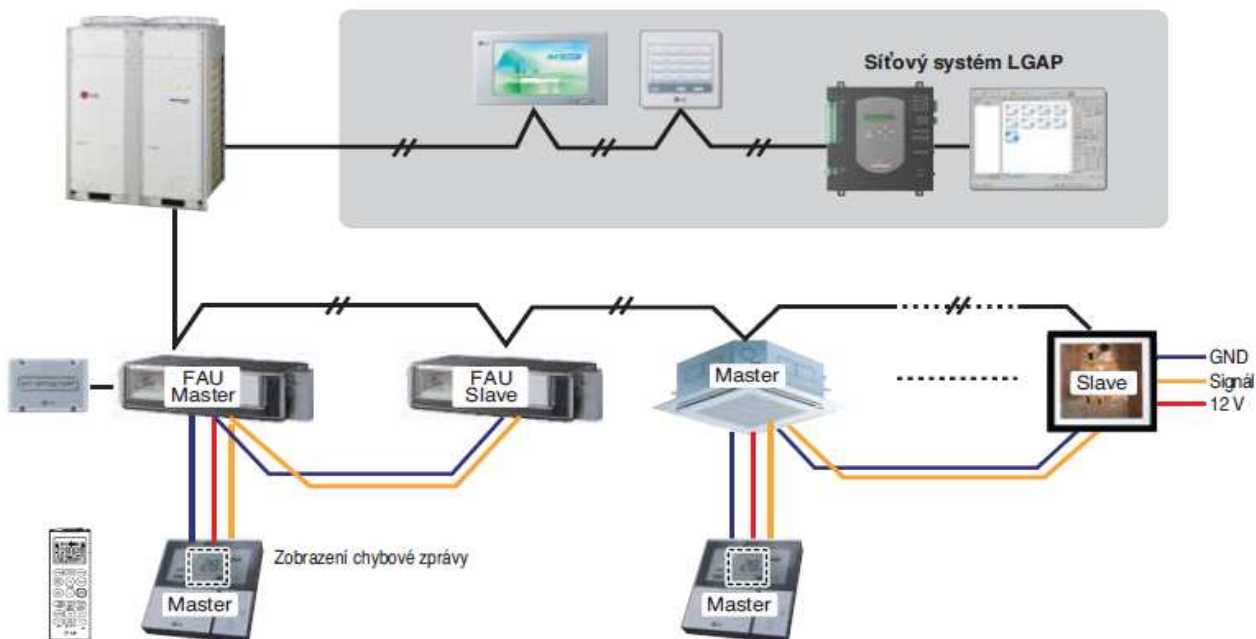


Aplikace s 2 kabelovými ovladači (Master/Slave), ostatní je stejné jako u předchozí aplikace.

# Řídící systémy a příslušenství

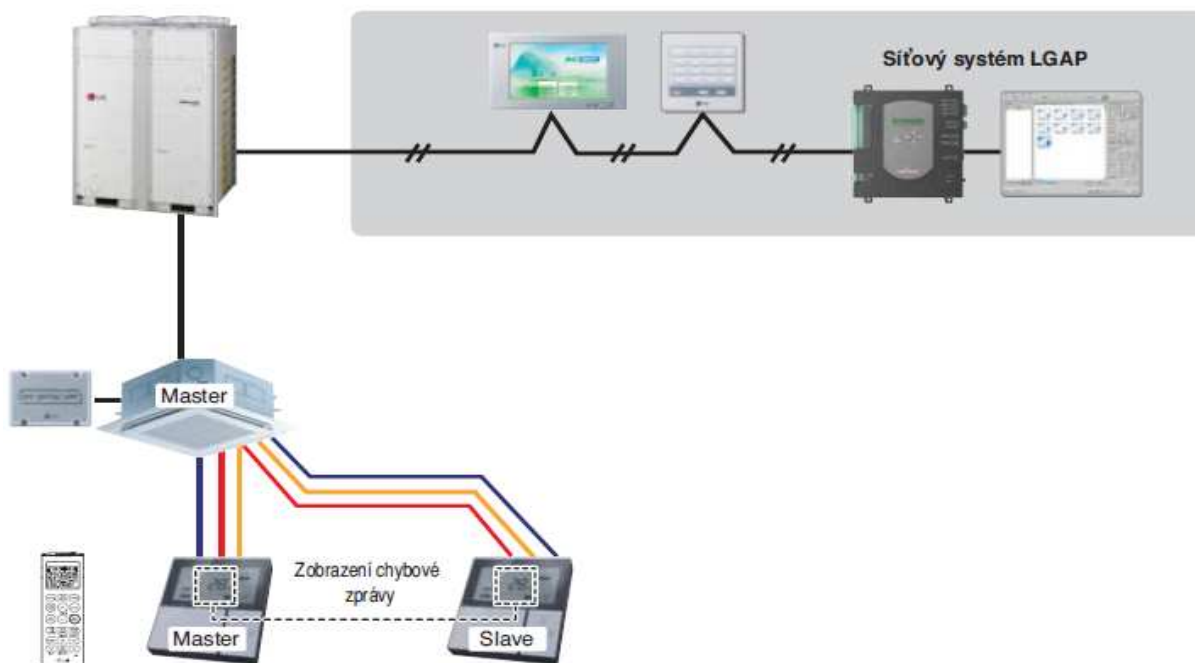
## Skupinové řízení vnitřních jednotek

### Aplikace s čerstvovzdušnými jednotkami MULTI V



V případě požadavku na skupinové řízení čerstvovzdušných jednotek je nutno je oddělit od běžných klimatizačních jednotek.

### Aplikace s 2 kabelovými ovladači pro 1 vnitřní jednotku



Aplikace s 2 kabelovými ovladači (řídící / závislý) pro 1 vnitřní jednotku.  
Tato aplikace nemá vliv na funkce vnitřní jednotky.  
Zároveň je možno použít infra ovladač, suchý kontakt nebo centrální ovladač.

## Řízení klimatizačních jednotek v systémech TRONIC 2000

TRONIC 2000 AC INTEGRA je soubor hardwarových a softwarových prostředků, které slouží pro komunikaci s klimatizačními jednotkami a umožňuje jejich plnou integraci do centrálního dispečerského řízení. Dispečerské řízení zajistí přepínání režimů, regulaci na požadovanou teplotu, řízení podle časových programů, popř.přepínání režimů místností podle rezervačního / recepčního systému, atd.

TRONIC 2000 AC INTEGRA MODBUS RTU / MODBUS TCP - tato varianta je určena pro aplikace, kde je potřeba zajistit komunikaci mezi klimatizačními jednotkami a nadřazeným řídicím systémem třetího výrobce. Převodník na MODBUS RTU / TCP je popsán na předchozích stranách této kapitoly. Propojení mezi TRONIC 2000 AC INTEGRA a nadřazeným systémem se často realizuje pomocí protokolu MODBUS. nadřazený řídicí systém získává všechny informace o aktuálním stavu klimat. jednotek a je možno je dálkově ovládat.

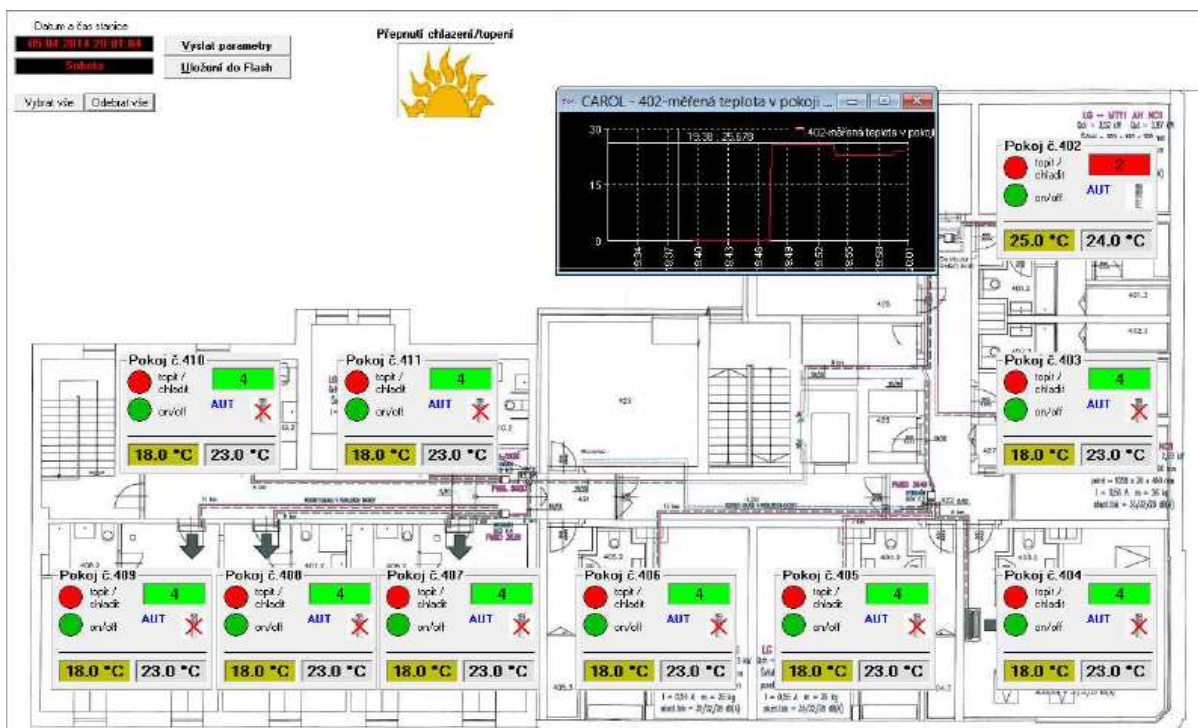
TRONIC 2000 AC INTEGRA pracuje v tomto režimu pouze jako datový převodník, možnost komunikace s nadřazeným systémem nijak nevyklučuje/neblokuje další možné způsoby ovládání.

TRONIC 2000 AC INTEGRA disponuje 20 digitálními vstupy a 16 digitálním výstupy.

Řízení z terminálu obsluhy - TRONIC 2000 AC INTEGRA může být vybaven terminálem obsluhy s displejem a klávesnicí, který nahrazuje centrální panel. Lze jím sledovat stav všech jednotek a ovládat je.

Řízení z počítače - TRONIC 2000 AC INTEGRA disponuje Ethernet připojením. Může být tedy ovládán libovolného počítače na lokální síti nebo internetu. K tomuto účelu je dodáván vizualizační software **VIZLEDA AC**.

Tento software zajišťuje v systémech TRONIC 2000 plný komfort dispečerského řízení pomocí grafických schémat a tabulek, evidenci všech zásahů, poruch, sledování historie měření, vytváření reportů, atd.



### Řízení klimatizačních jednotek :

Režimy provozu (Komfort, Pokles, Úspora) / Mód chlazení, topení, větrání / Požadované teploty chlazení a topení / Vypínání jednotky / Zamykání ovladače / Omezení otáček ventilátoru

Na základě aktuálně nastaveného provozního režimu a módu systém TRONIC 2000 AC INTEGRA zajišťuje nasatvení požadované teploty, zapnutí / vypnutí jednotky, odemknutí / zamknutí ovladače a omezení max.otáček. Kromě toho registruje / zapisuje měřenou teplotu a změnu režimu.

Uvedené zařízení není výrobkem společnosti LG Electronics.

Prodej a tech.podporu poskytuje :

TRONIC CONTROL s.r.o., tel. 266 710 254, email : info@tronic.cz, www.tronic.cz

# Řídící systémy a příslušenství

## Suchý kontakt, typ PDRYCB000 / PDRYCB400



Modul suchého (beznapětového) kontaktu se instaluje k vnitřní jednotce a slouží ke vzdálenému ovládání různých funkcí.

Popis funkcí	PDRYCB000	PDRYCB400
Kontaktní body	1 kontrolní bod	2 kontrolní body
Přívod el.energie	AC 220V z venkovního napáj.zdroje	DC 5V a 12V z el.desky vnitřní jednotky
Napětový / beznapětový vstup	-	ano
Řízení Zapnuto / Vypnuto	ano	ano
Zamknutí / odemknutí	-	ano
Nastavení otáček ventilátoru	-	ano
Vypnutí dle teploty	-	ano
Úsporný režim	-	ano
Nastavení teploty	-	ano
Sledování chybových stavů	ano	ano
Sledování provozního stavu	ano	ano
Rozměry ŠxV (mm)	120 x 120	120 x 120
Ceníková cena	3 393 CZK	4 715 CZK

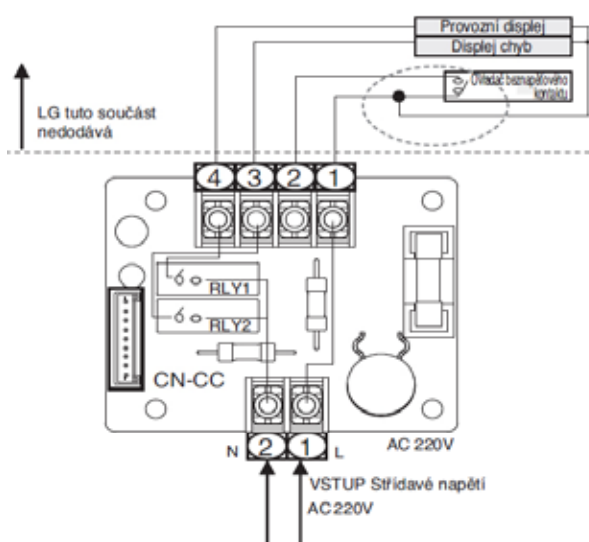
Pro použití suchého kontaktu je nutno ověřit, zda jej lze aplikovat pro danou vnitřní jednotku (viz tabulky Příslušenství v jednotlivých kapitolách).

### Aplikace

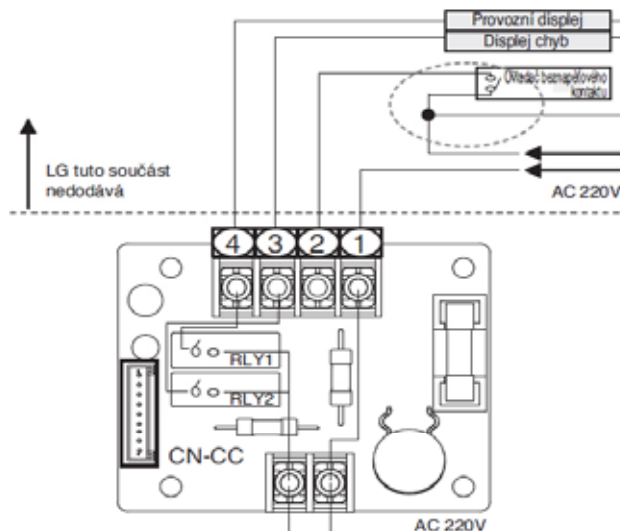


### Suchý kontakt, typ PDRYCB000

#### Napájení z el.desky vnitřní jednotky



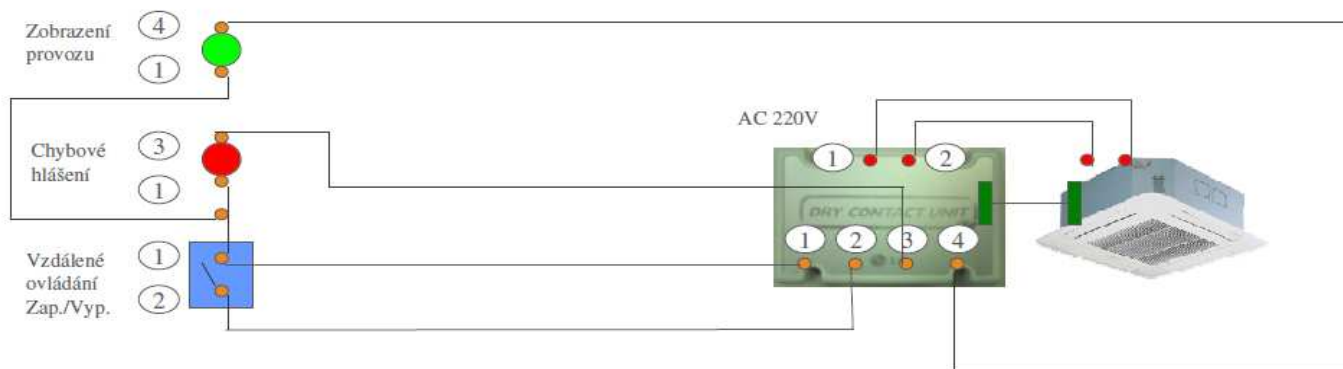
#### Externí zdroj napájení



# Řídící systémy a příslušenství

## Suchý kontakt, typ PDRYCB000

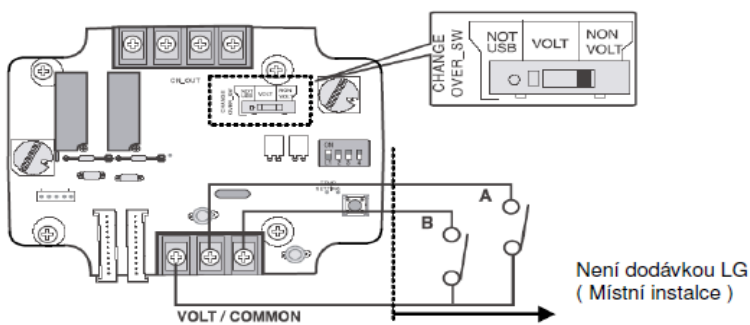
### Elektrické zapojení



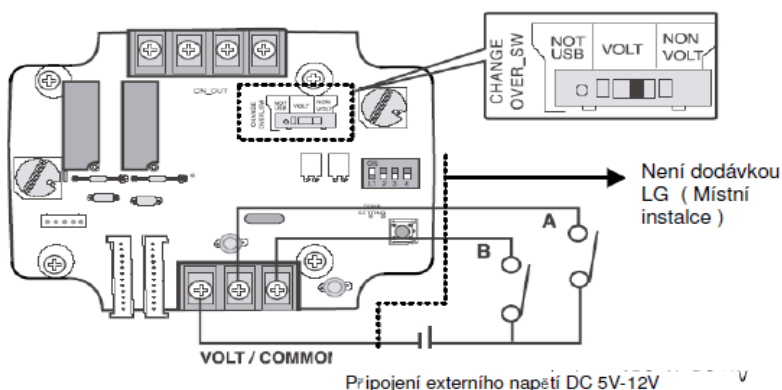
- 1-2 CN-POWER : AC 220V / 24V
- CN-CC : konektor HLAVNI PCB
- ① CN-DRY(L) : konektor DRY vzdalenoho ovladani
- ② CN-DRY(SIG) : konektor DRY vzdalenoho ovladani
- ③ CN-DRY(ERROR CHECK) : konektor chyboveho hlaseeni
- ④ CN-DRY(OPER STATE) : konektor zobrazeni provozu

## Typ PDRYCB400 - nastavení vstupního signálu pro ovládání suchého kontaktu

### Připojení beznapětového vstupního signálu



### Připojení napětového vstupního signálu

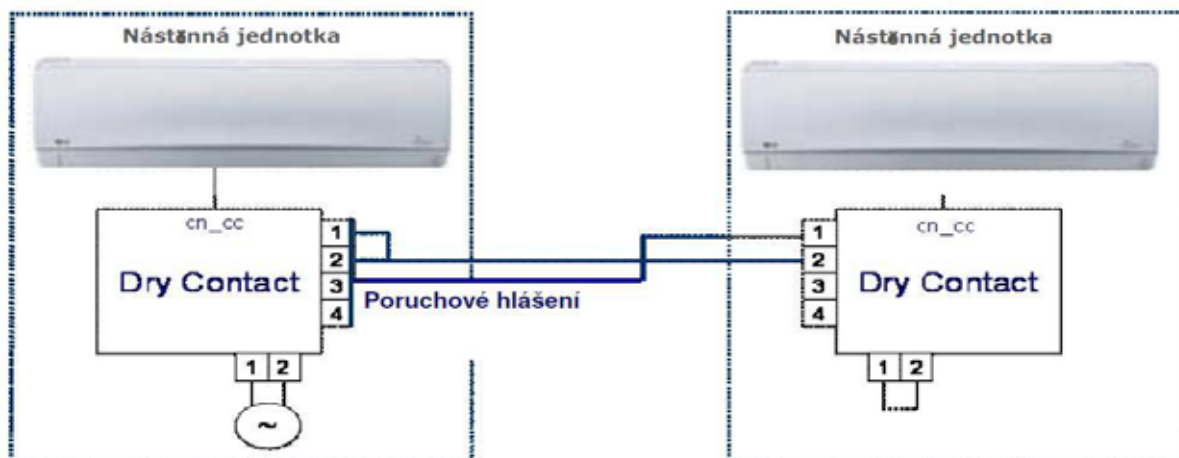


# Řídicí systémy a příslušenství

## Suchý kontakt, typ PDRYCB000

### Aplikace pro server

☞ Zapojení se záložní jednotkou pro případ poruchy hlavní klimatizační jednotky.



Při výpadku hlavního zdroje ( klimatizační jednotky) dojde k automatickému přepnutí na náhradní zdroj. ( klimatizační jednotku ). Viz schéma zapojení

☞ Zapojení jednotky pomocí vzdáleného ovládání z řídicí místnosti ( velína ).

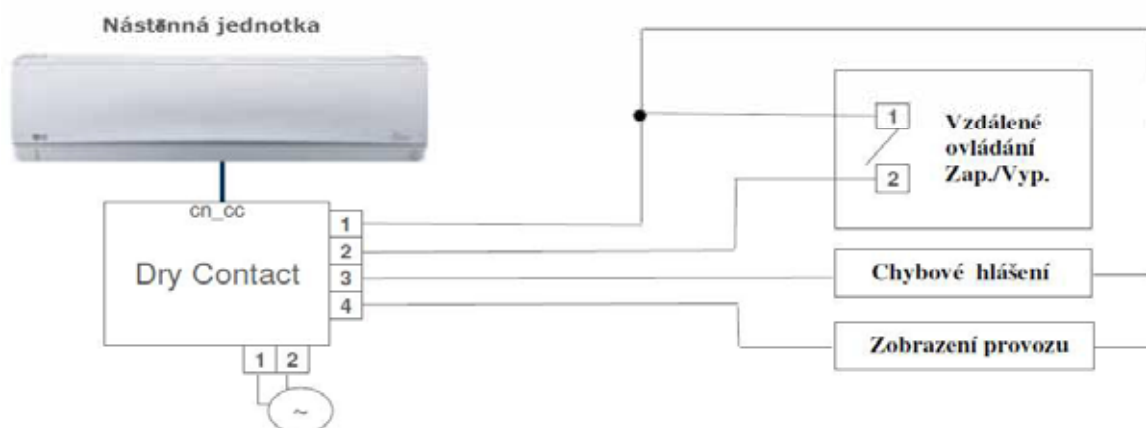
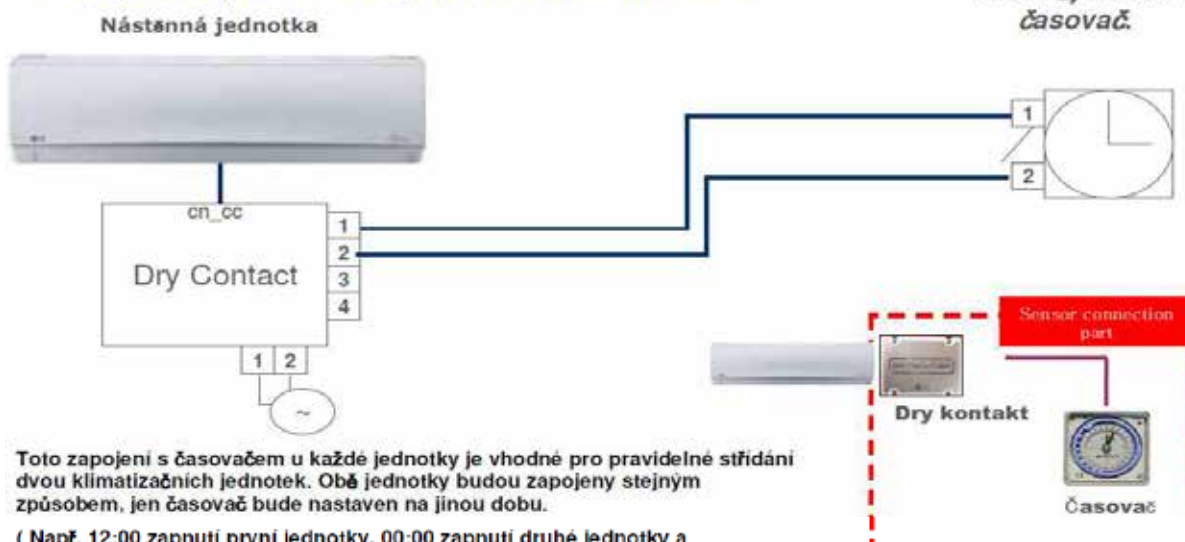


Schéma znázorňuje základní zapojení jednotky a Dry kontaktu pro vzdálené ovládání z řídicí místnosti ( Velin ) se zobrazením chybových hlášení a provozního stavu zařízení. ( zda-li je v provozu nebo nikoliv )

☞ Zapojení dvou jednotek s časovým přepínáním. Pravidelnost střídání.

*Každá jednotka bude mít svůj vlastní časovač.*



Toto zapojení s časovačem u každé jednotky je vhodné pro pravidelné střídání dvou klimatizačních jednotek. Obě jednotky budou zapojeny stejným způsobem, jen časovač bude nastaven na jinou dobu.

( Např. 12:00 zapnutí první jednotky, 00:00 zapnutí druhé jednotky a automatické vypnutí první )



## Řídicí systémy a příslušenství

### Suchý kontakt, typ PDRYCB300



Název modelu	Ceníková cena
<b>PDRYCB300</b>	<b>5 400 CZK</b>

Modul suchého (beznapětového) kontaktu PDRYCB300 je speciálně určen pro použití s cizím ovladačem. Jedná se o vylepšenou verzi modulu PDRYCB400s rozšířenými funkcemi (přepínání režimů a rychlost ventilátorů).



Popis funkcí	PDRYCB300
Kontaktní body	8 kontaktních bodů
Rozměry Š x V	120 x 120 mm
Napětový / beznapětový vstup	ano
Řízení Zapnuto / Vypnuto	ano
Řízení režimu	ano (chlazení / topení / ventilace)
Nastavení otáček ventilátoru	ano (nízké / střední / vysoké)
Vypnutí dle teploty	ano
Sledování chybových stavů / provozního stavu	ano
Kontakty (výstupy)	2 kontakty (chod / porucha)

### Suchý kontakt, typ PDRYCB500



Název modelu	Ceníková cena
<b>PDRYCB500</b>	<b>5 400 CZK</b>

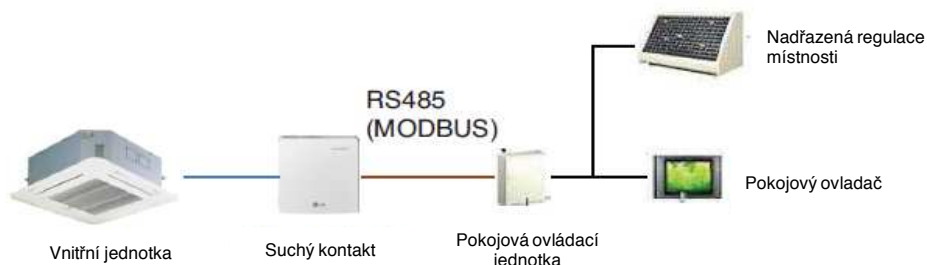
Suchý kontakt PDRYCB500 je určen pro připojení vnitřní jednotky na externí zařízení k ovládání různých funkcí. Je určen pro komunikaci MODBUS RTU.

#### Funkce :

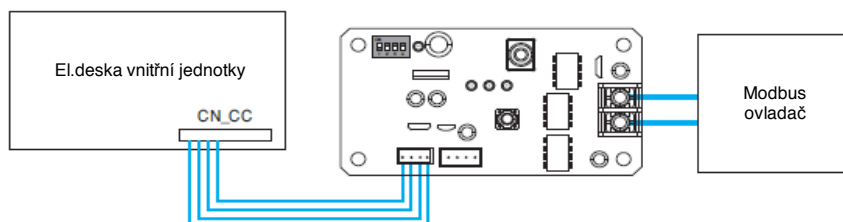
MODBUS komunikace s MODBUS řídicím ovladačem (Master)

MODBUS RTU Slave, 2 žilový RS485, 9600 bps

Lze připojit max.8 vnitřních jednotek na 1 ovladač



#### Elektrické propojení



# Řídící systémy a příslušenství

## Suchý kontakt pro venkovní jednotku, typ PQDSBCDVM0



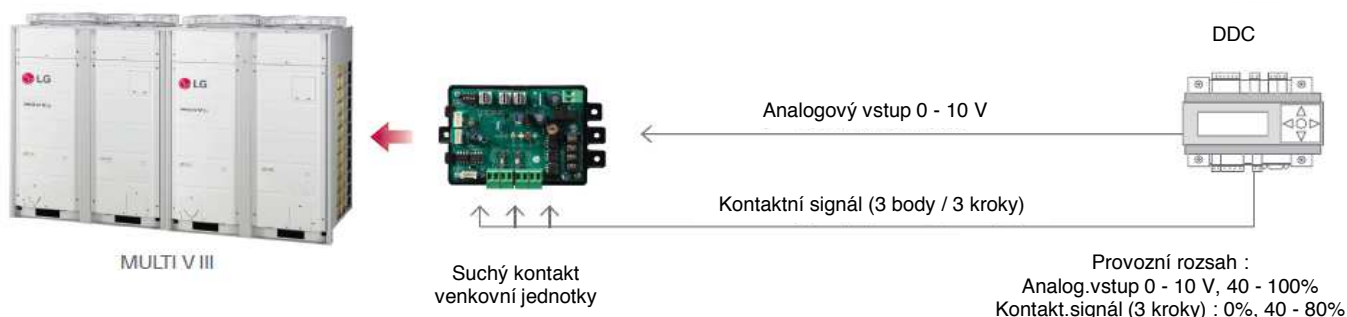
Popis funkcí	PQDSBCDVM0
Aplikace	viz popis
Požadavek na řízení	3 kontaktní signály spolupráce s DDC
Řízení nízkých otáček ventilátoru kondenzační jednotky (noční režim)	
Sledování chybových stavů	ano
Vypnutí celého systému	ano
Název modelu	Ceníková cena
<b>PQDSBCDVM0</b>	<b>7 740 CZK</b>

Modul PQDSBCDVM0 je určen pro níže uvedené venkovní jednotky, u nichž je požadována dálková signalizace a požadavek na spuštění / vypnutí.

**Aplikované modely : MULTI V S, WATER MINI S** (popř. staré modely, např. MULTI V III)

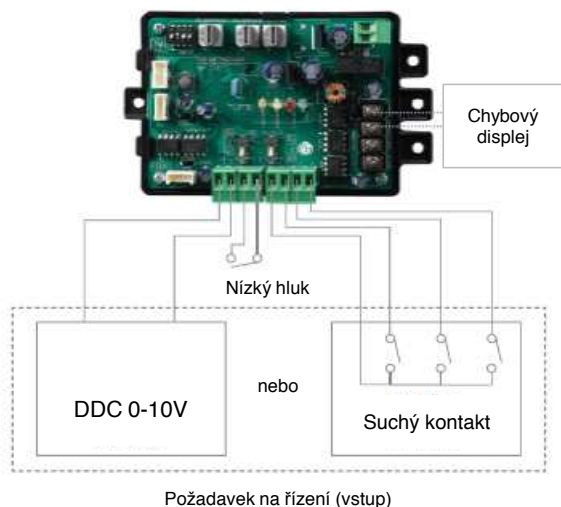
**Tento model není určen pro jednotky MULTI V IV ani MULTI V WATER IV !!**

### Aplikace



### Funkce :

- Požadavek na řízení - 3 kontaktní signály nebo spolupráce s DDC
- Řízení nízkých otáček ventilátoru kondenzační jednotky (tichý noční provoz)
- Vypnutí systému
- Chybový výstup (displej)



# Řídicí systémy a příslušenství

## Sada pro celoroční chlazení, typ PRVC2

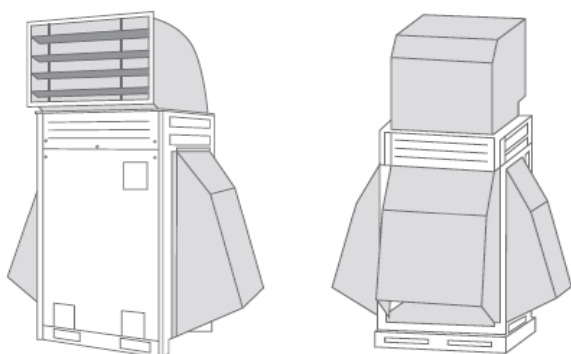


Název modelu	Ceníková cena
<b>PRVC2</b>	<b>4 088 CZK</b>

Sada pro celoroční chlazení, určena pro kondenzační jednotky MULTI V IV.  
Pomocí této sady je garantován provoz v režimu chlazení do **-25°C**.

### **Funkce :**

Sada PRVC2 zajišťuje stabilní kondenzační tlak na výměníku snížením vzduchového průtoku, a to pomocí oplechování jednotky a klapky se servohonem (analog.výstup 0~10V).  
Oplechování a klapka jsou dodávkou instalační firmy - LG Electronics poskytuje výkresovou dokumentaci těchto komponentů. Transformátor a svorkovnice jsou součástí dodávky.



### **Další funkce :**

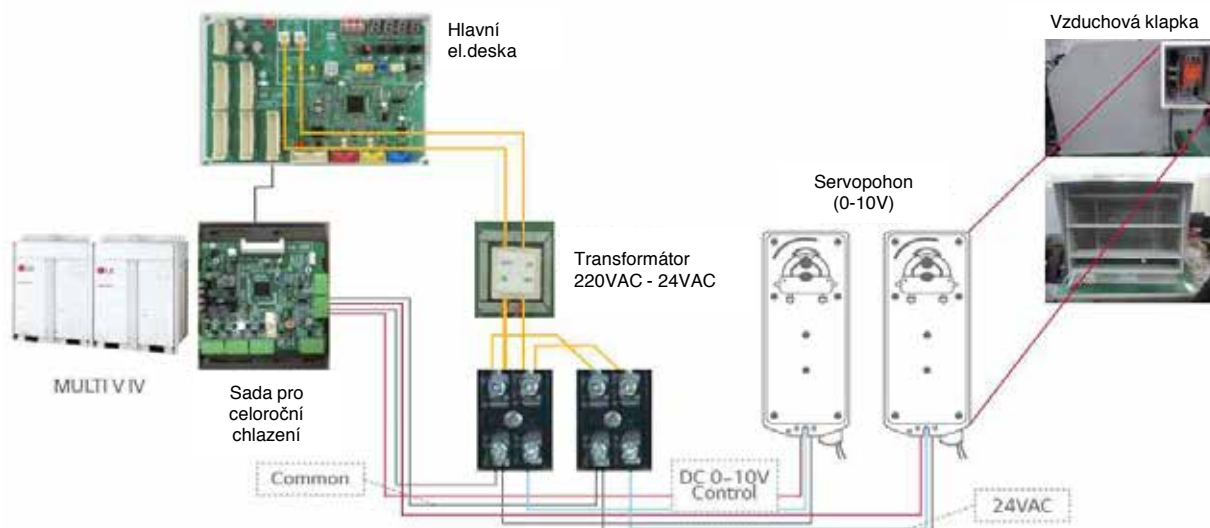
Požadavek na řízení

Provoz s nízkým hlukem (tichý noční provoz)

Výstup provozního stavu venkovní nebo vnitřní jednotky (250VAC, Max.1A)

Výstup chybového stavu (250VAC, Max.1A)

Sada PRVC2 disponuje stejnými funkcemi jako Vstupní / výstupní modul typ PVDSMN000



# Řídící systémy a příslušenství

## Vstupní / výstupní modul (též I/O modul), typ PVDSMN000



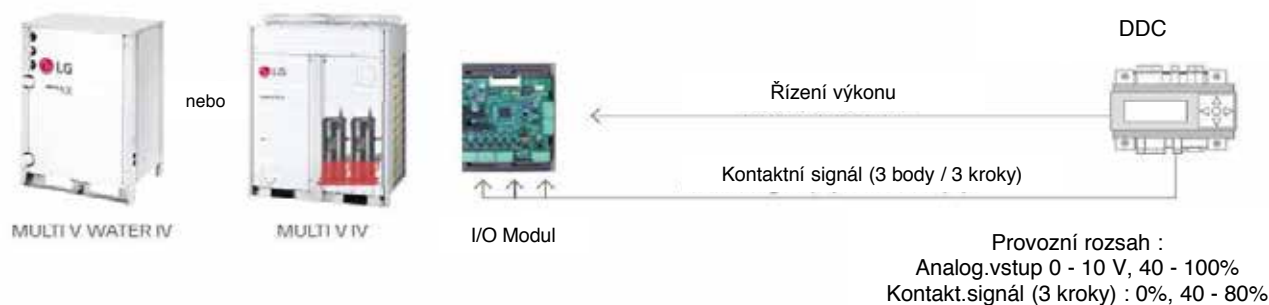
Popis funkcí	PVDSMN000
Aplikace	MULTI V IV, MULTI V WATER IV, MULTI V S
Funkce	požadavek na řízení
	řízení nízkých otáček (noční režim)
	výstup provozního stavu venkovní nebo vnitřní jednotky
	výstup chybového stavu
Název modelu	Ceníková cena
<b>PVDSMN000</b>	<b>10 350 CZK</b>

Vstupní / výstupní modul PVDSMN000 je komunikační rozhraní sloužící k propojení mezi kondenzační jednotkou MULTI V IV a externími zařízeními.

### Funkce :

#### Požadavek na řízení

Tato funkce slouží k řízení výkonu venkovní jednotky použitím vstupního signálu. Podporuje 2 typy vstupního signálu : analog.vstup (0~10V) a kontaktní signál (3 stupně).



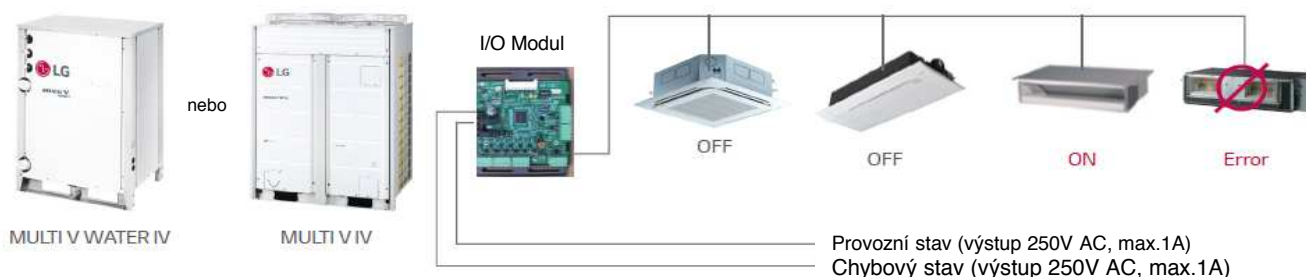
#### Povolení / zamezení tichého provozu zařízení (noční provoz)

Tato funkce povoluje nebo zamezuje nižší hlučnost podle kontaktu vstupního signálu do I/O modulu. Pokud je to povoleno, venkovní jednotka redukuje otáčky ventilátoru na základě nastavení na venkovní jednotce.

#### Výstupní signál stavu venkovní a vnitřní jednotky, výstupní chybový stav

Tato funkce zobrazuje provoz venkovní nebo vnitřní jednotky, popř.chybový stav. V závislosti na nastavení kolíbkového přepínače venkovní jednotky je provozní stav venkovní nebo vnitřní jednotky vyjádřen výstupním signálem.

V případě poruchy venkovní nebo vnitřní jednotky může I/O modul zobrazí chybový stav pomocí jiného výstupu.

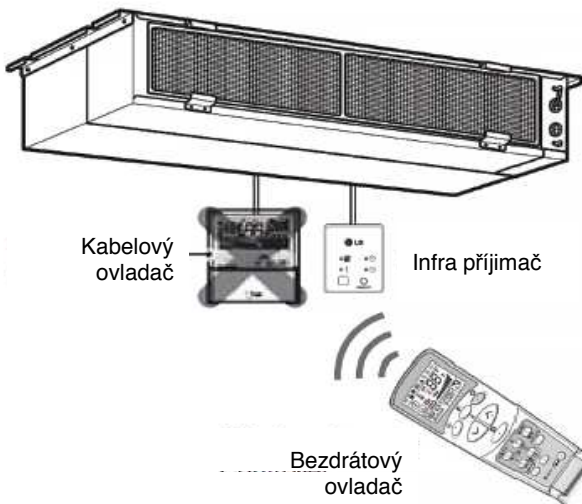


## Řídící systémy a příslušenství

### Přijímač infra signálu, typ PWLRVN000



Název modelu	Ceníková cena
<b>PWLRVN000</b>	<b>5 601 CZK</b>



Přijímač signálu infra ovladače, vybaven indikačními diodami (3 barvy).

#### Použití - kanálové a parapetní jednotky MULTI V

### Sada expanzního ventilu, typ PRGK024A0



Název modelu	Ceníková cena
<b>PRGK024A0</b>	<b>14 325 CZK</b>

Expanzní ventil mimo vnitřní jednotku, pro dosažení nižšího hluku.

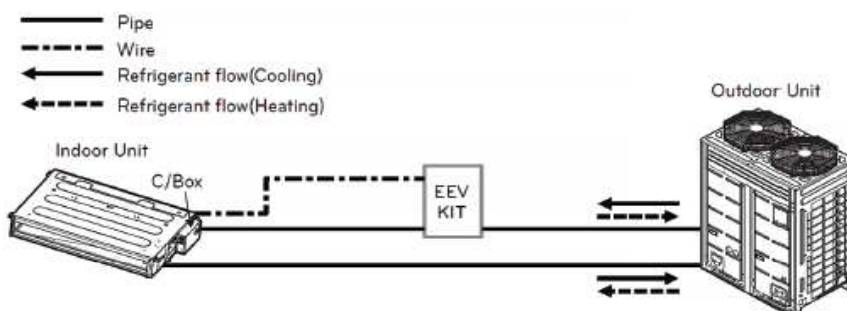
#### Použití - vnitřní jednotky MULTI V :

Konvertibilní - do velikosti 12 HP

Kazetové, parapetní a konzole - do velikosti 15 HP

Kanálové - do velikosti 18 HP

Nástěnné - do velikosti 24 HP

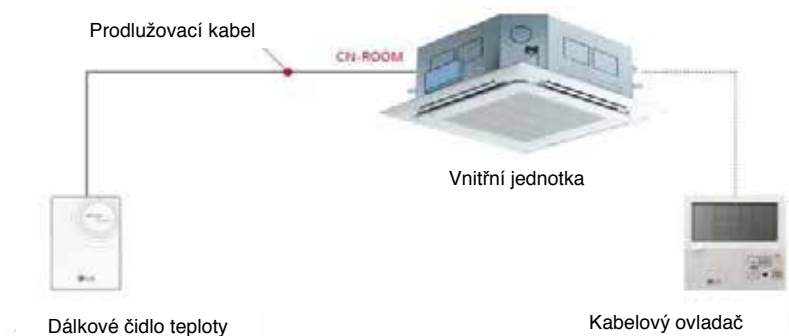


## Řídicí systémy a příslušenství

### Dálkové čidlo teploty, typ PQRSTA0



Název modelu	Ceníková cena
<b>PQRSTA0</b>	<b>1 078 CZK</b>



Čidlo pro snímání teploty ve volitelných částech místnosti.  
Použitelné pro kazetové a kanálové jednotky, tep.čerpadla THERMA V a HYDRO KIT  
Standardně vč.prodlouženého kabelu (15 m)

### Přepínač chlazení / topení, typ PRDSBM



Název modelu	Ceníková cena
<b>PRDSBM</b>	<b>2 689 CZK</b>

Přepínač umožňující změnu režimů (chlazení / topení / ventilace) a zabraňuje chybnému režimu při změně ročního období.

Ovládání vnitřních jednotek bez centrálního ovladače.

Použití u všech kondenzačních jednotek řady MULTI V.

### Detektor úniku chladiva, typ PRLDNVS0



Název modelu	Ceníková cena
<b>PRLDNVS0</b>	<b>3 000 CZK</b>

Při překročení koncentrace chladiva 6.000 ppm vypne vnitřní jednotku a zároveň akusticky a světlně signalizuje.

Detektor musí být umístěn v dané místnosti s klimatizační jednotkou a ve výšce 300 - 500 mm nad podlahou.

Použití - vnitřní jednotky MULTI V 4.generace

Standardně dodáván vč.kabelu o délce 10 m.

# Řídicí systémy a příslušenství

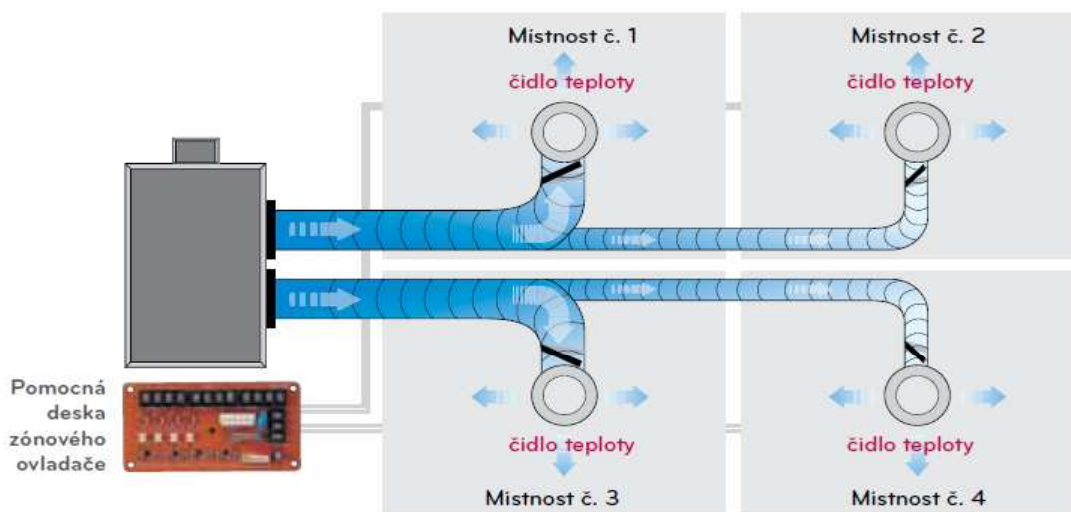
## Zónový ovladač, typ ABZCA



Název modelu	Ceníková cena
<b>ABZCA</b>	<b>11 670 CZK</b>

Modul pro ovládání teploty a ve 4 zónách.

Určen pro kanálové jednotky systému Split, Multisplit a MULTI V (viz jednotlivé kapitoly). Udržuje požadovanou teplotu v každé zóně / automatické přestavení motorové klapky a ovládání otáček ventilátoru



## Kabely skupinového ovládání, typ PZCWRCG3



Kabely pro propojení kabelového ovladače s více vnitřními jednotkami (max.16 jednotek).

Délka Y-kabelu - 25 cm, délka celkem - 9,6 m

Název modelu	Ceníková cena
<b>PZCWRCG3</b>	<b>330 CZK</b>



# Řídící systémy a příslušenství

## Modul nezávislého napájení, typ PRIPO



Název modelu	Ceníková cena
<b>PRIPO</b>	<b>5 376 CZK</b>

Modul nezávislého napájení je kondenzátor sloužící pro zajištění napájení a uzavření el. expanzního ventilu vnitřní jednotky řady MULTI V v případě výpadku napětí.

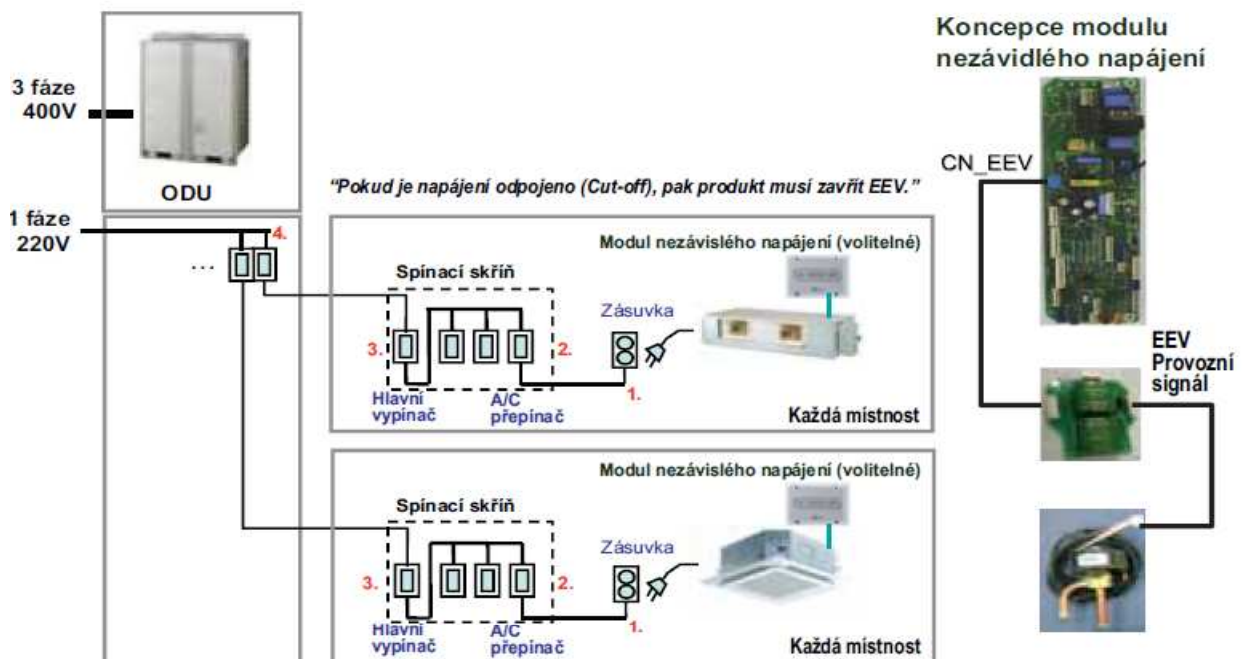
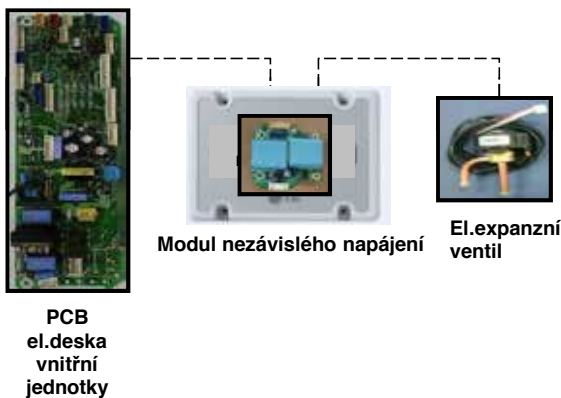
Není-li tento modul použit, hrozí následující problémy :

Chlazení : ochlazené chladivo může proudit do výměníku vypnuté vnitřní jednotky a může dojít k tvorbě kondenzátu bez toho, aby bylo v provozu čerpadlo kondenzátu → hrozí poškození stropu, stěn, popř.elektrického vedení.

Topení : je-li jednotka bez přívodu napájení s otevřeným ventilem, může dojít k problému v rámci kapalinového chladicího okruhu

Napájecí napětí DV 12V ± 5%

**Základní schema :**





# Řídicí systémy a příslušenství

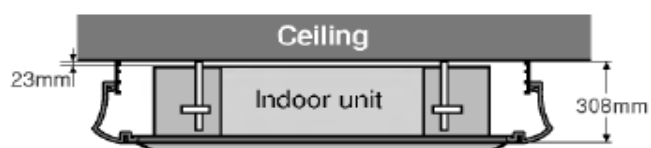
## Obvodový kryt kazetové jednotky, typ PTDCQ / PTDCM

Pro umístění mimo podhled

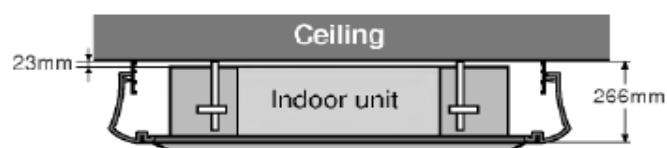


Název modelu	Ceníková cena	Rozměr kazety (mm)	Čelní panel
<b>PTDCQ</b>	<b>5 760 CZK</b>	570 x 570	PT-UQC
<b>PTDCM</b>	<b>8 160 CZK</b>	840 x 840	PT-UMC(1)

### PTDCQ

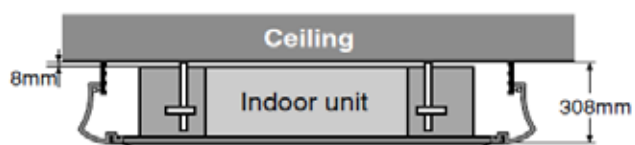


TQ model

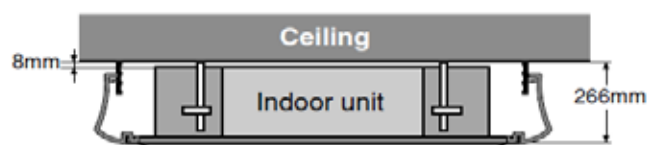


TR model

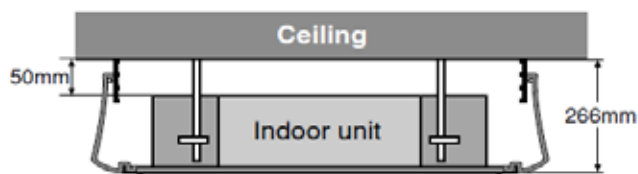
### PTDCM



TM model



TN model



TP model

# Řídící systémy a příslušenství

## Ventilační sada (pro kazety 840 x 840 mm), typ PTVK410~430



PTVK410

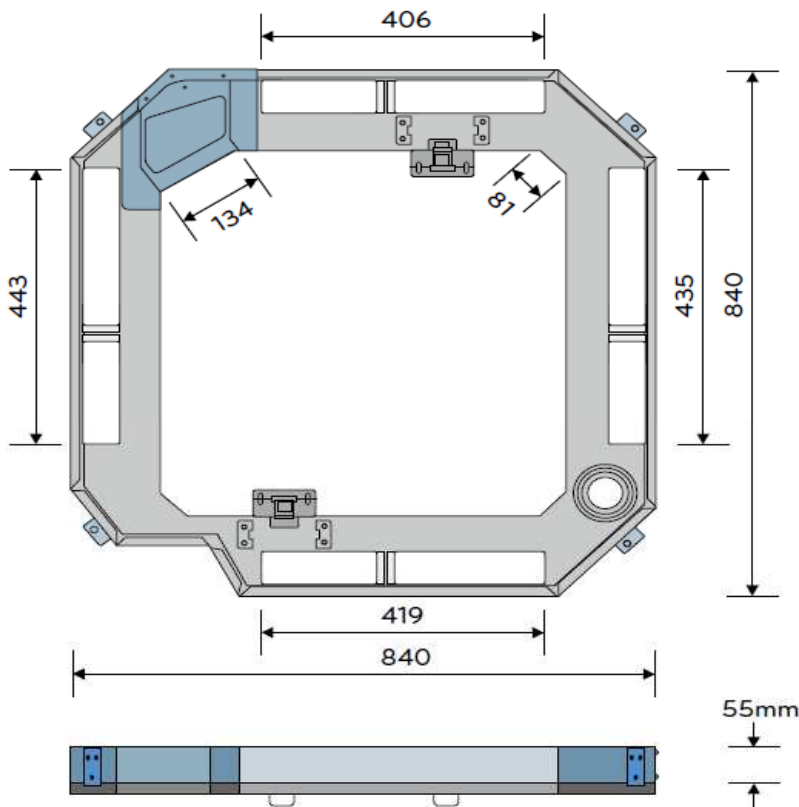


PTVK420

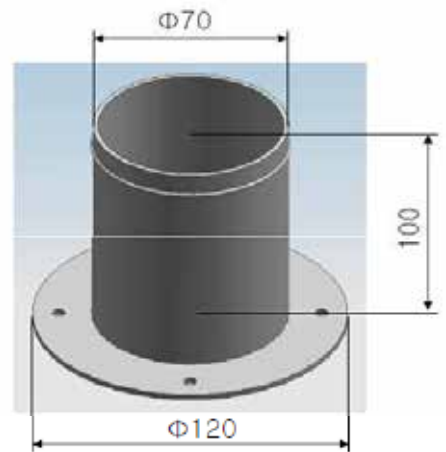


PTVK430

### PTVK410

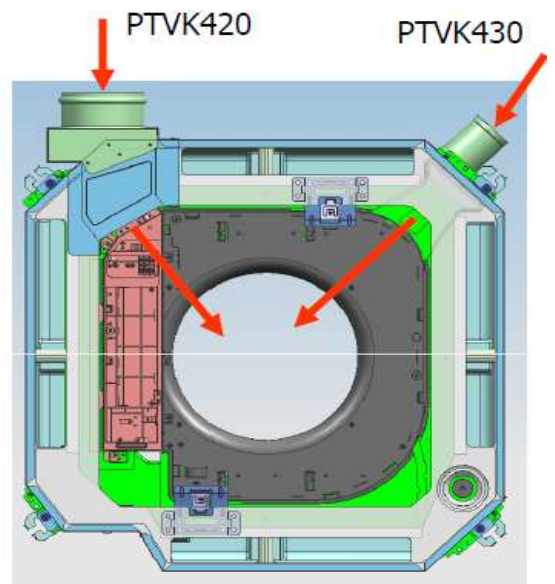
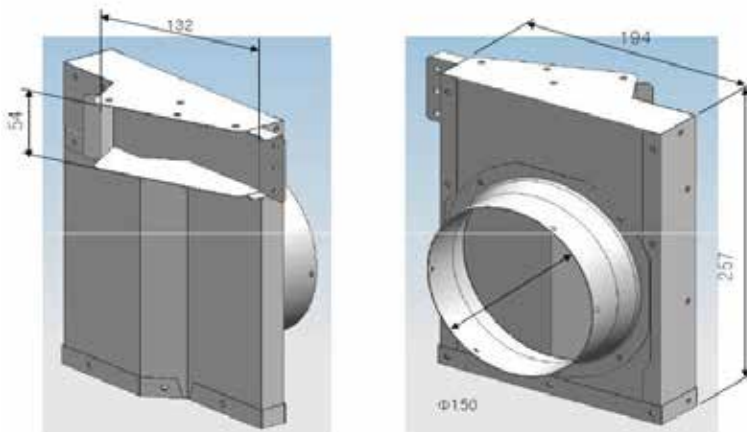


### PTVK430



Název modelu	Ceníková cena
PTVK410	20 370 CZK
PTVK420	2 040 CZK
PTVK430	690 CZK

### PTVK420



# Řídicí systémy a příslušenství

## **Ventilační sada (pro kazety 840 x 840 mm), typ PTVK410~430**

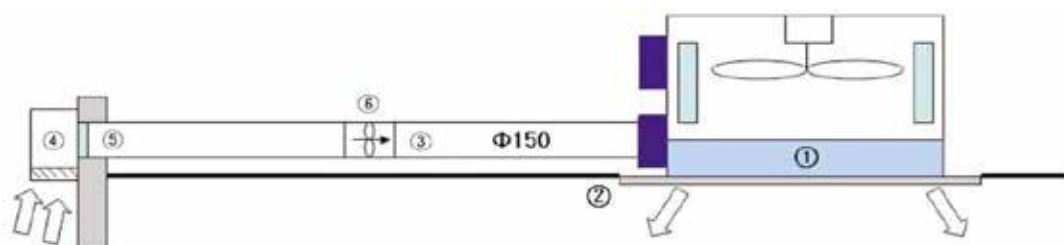
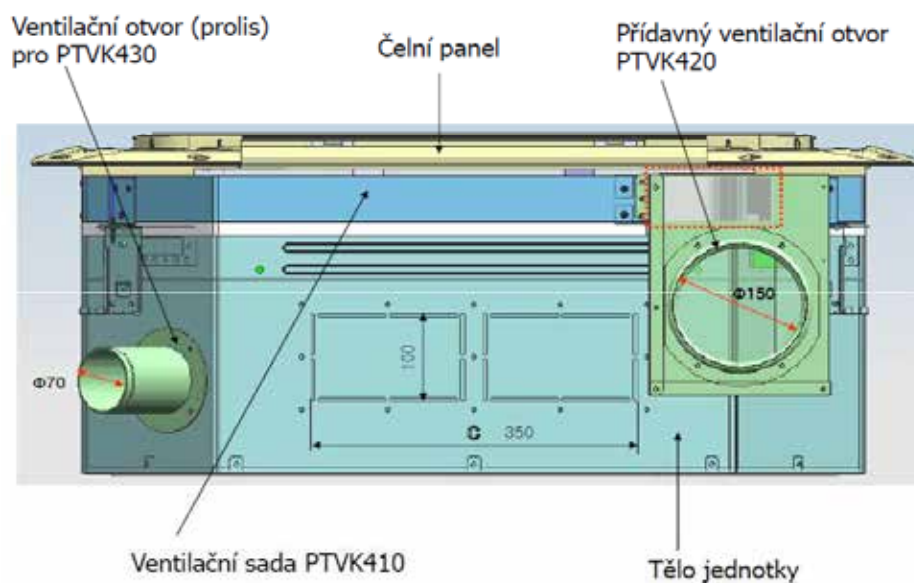
### **Základní popis**

#### **Přímá instalace (PTVK430)**

- 1, délka potrubí max.4 m
- 2, tímto způsobem lze dopravovat jen cca.2 ~ 3% čerstvého vzduchu vůči nominálnímu průtoku jednotky
- 3, použití potrubního ventilátoru není doporučeno - hluk tohoto ventilátoru může být slyšitelný u vnitřní jednotky

#### **Aplikace s ventilační sadou (PTVK410 / PTVK420 / PTVK430)**

- 1, ventilační sada PTVK410 umožňuje použití přídavné ventilační sady PTVK420 pro navýšení množství venkovního vzduchu
- 2, délka potrubí max.4 m
- 3, tímto způsobem lze dopravovat max.až 20% čerstvého vzduchu vůči nomin.průtoku jednotky
- 4, nutno osadit filtr do přívodního potrubí
- 5, v momentě, kdy vnitřní jednotka nepracuje, je nutno uzavřít přívod čerstvého vzduchu (uzavírací klapka není součástí dodávky). Ventilátor nebo klapku lze řídit z PCB desky vnitřní jednotky.



Dodávka LG : 1 - ventilační sada / 2- přídavná ventilační sada  
Zaj.stavba : 3 - potrubí / 4- sací kus / 5- filtr / 6 - ventilátor

Potrubí - průměr 150 mm, max.délka 4 m, ideálně bez ohybů. Pokud je použito potrubí bez izolace, izolace by měla být dodělána a její tloušťka by měla být více než 13 mm.

Ventilátor - množství vzduchu viz tabulka v této kapitole, provozní proud méně než 1A.

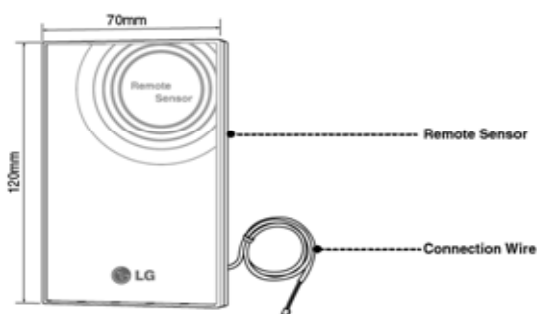
Ventilátor by měl být umístěn uprostřed potrubního rozvodu a dále by měl být izolován, popř. dodatečně izolován (tl.min.13 mm)

# Řídící systémy a příslušenství

## Ventilační sada (pro kazety 840 x 840 mm), typ PTVK410~430

### Další důležité body

- 1, nutno ověřit parametry čerstvého vzduchu. Pokud je potřeba, předupravit čerstvý vzduch tak, aby dosahoval požadované teploty a vlhkosti
- 2, přívod čerstvého vzduchu musí být uzavřen v případě, že jednotka nepracuje (viz předchozí bod)
- 3, ke snížení energetických nákladů a zvýšení komfortu je doporučena integrace senzoru CO<sub>2</sub> k řízení klapky čerstvého vzduchu, a to především v prostorech s kolísavou využitelností (např. konferenční sály).
- 4, v některých případech není vhodné připojení čerstvého vzduchu přímo na vnitřní jednotky - jednotka se stává nákladově neefektivní z důvodu přídatného topení / chlazení čerstvého vzduchu. Toto má za následek vyšší počáteční náklady a špatné řízení při částečném zatížení, a to kvůli předimenzování zařízení.
- 5, LG vnitřní jednotky pracují na základě teploty, naměřené na čidle zpětného vzduchu, které je umístěno ve vnitřní jednotce, nebo
- 5, pokud je vnitřní jednotka ovládána kabelovým dálkovým ovladačem, doplnění o sání čerstvého vzduchu může negativně působit na měření teploty a ovlivňovat chod vnitřní jednotky, případně může přechlazovat / přehřívát daný prostor. Z toho důvodu je vhodné instalovat do dané místnosti prostorové čidlo typ PQRSTA0 k ověření skutečných teplotních podmínek prostoru.



### Parametry vzduchu

Jakýkoliv podíl čerstvého vzduchu může být použit, pokud je výsledný smíšený vzduch následujících parametrů :

**Chlazení** : teplota 15 ~ 23°C, rel.vlhkost 80% nebo méně (venkovní teplota -5 ~ 43°C)

**Topení** : teplota 16 ~ 30°C, rel.vlhkost 80% nebo méně (venkovní teplota -10 ~ 18°C)

### Množství čerstvého vzduchu

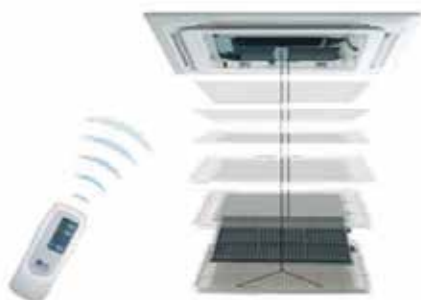
- 1, testováno pouze mezi 0 a -250 Pa - záporná hodnota tlaku je proto, neboť vnitřní vzduch byl nasáván větrným tunelem
- 2, ventilátor vnitřní jednotky není v chodu

(Vzduch.množství uváděno v m<sup>3</sup>/min)

Tlaková ztráta (Pa)	PTVK410 + PTVK420	PTVK410 + PTVK430	PTVK430
0	0	0	0
-50	1.8	0.9	0.2
-100	2.7	1.3	0.4
-150	3.3	1.6	0.5
-200	3.8	1.9	0.6
-250	4.2	2.1	0.7

## Řídicí systémy a příslušenství

### Pohyblivý čelní panel kazetových jednotek, typ PTEGM0



Název modelu	Ceníková cena
<b>PTEGM0</b>	<b>13 578 CZK</b>

Pro snazší čištění filtru, max.dosah 4,5 m.

Použití - kazetové jednotky 840x840 mm Split, Multisplit, MULTI V

Nelze kombinovat s plazma filtrem PTPKQ0 / PTPKM0.

### Kondenzátní hadice, typ PHDHA05(07)T(B)



Název modelu	Ceníková cena	Délka / počet kusů
<b>PHDHA05T</b>	<b>13 920 CZK</b>	<b>500 mm / 30 ks</b>
<b>PHDHA07T</b>	<b>14 700 CZK</b>	<b>700 mm / 30 ks</b>
<b>PHDHA05B</b>	<b>3 092 CZK</b>	<b>500 mm / 5 ks</b>
<b>PHDHA07B</b>	<b>3 478 CZK</b>	<b>700 mm / 5 ks</b>

Hadice je určena pro 1 cestné / 4 cestné kazetové jednotky a kanálové jednotky.



Pokud nenaleznete Vámi hledané příslušenství, můžete jej vyhledat dle jmenného obsahu na začátku Projektové dokumentace (např. Cu rozbočky naleznete v kapitole MULTI V - INSTALACE, atd.), popř.kontaktujte zástupce společnosti LG Electronics CZ s.r.o.

## LG ACADEMY

Závěrem si vás dovoluujeme pozvat k návštěvě naší firemní prodejny a showroomu klimatizace, který se nachází **v obchodním centru Galerie Harfa na adrese Českomoravská 15, Praha 9.**

Firemní prodejna je otevřena denně, showroom klimatizace je přístupný v pracovní dny, a to po předchozí telefonické dohodě.

V showroomu si můžete prohlédnout nainstalované a z větší části zprovozněné klimatizační jednotky a řídicí prvky, popř. využít služby školicí místnosti či zázemí pro jednání se zákazníky.

Vystavený sortiment klimatizace v rámci showroomu AC ACADEMY :

### **Rezidenční klimatizace** (nástěnné splitové sestavy)



### **Komerční klimatizace**

split / multisplit  
MULTI V  
ERV / ERV Dx  
řídicí systémy



### **Tepelné čerpadlo** THERMA V





Společnost LG Electronics CZ, s.r.o. neručí za tiskové chyby, které se mohou v katalogu vyskytnout.  
Změna technických parametrů bez předchozího ohlášení je možná.  
Použití jakékoli části obsahu katalogu je možno pouze s výslovným souhlasem LG Electronics CZ, s.r.o.  
Obchodní značky, názvy a ochranné známky použité v tomto katalogu jsou předmětem práv a nároků jejich vlastníků.

**LG Electronics CZ, s.r.o.**  
Českomoravská 2420/15, 190 93 Praha 9, Česká republika. Tel.: +420 234 094 600

**[www.lg.cz](http://www.lg.cz)**