

Nástěnné splitové jednotky - rychlý přehled

Typ vnitřní jednotky	Typ venkovní jednotky	Nominální chladicí výkon (kW)	Nominální topný výkon (kW)	Maximální délka potrubí (m)	Maximální převýšení (m)	Možnost kabelového ovladače / P1485 / suchého kontaktu	Garantovaný chod - chlazení, venk.teplota (°C)	Garantovaný chod - topení, venk.teplota (°C)
----------------------	-----------------------	-------------------------------	----------------------------	-----------------------------	-------------------------	--	--	--

PRESTIGE



H09AL.NSM	H09AL.UE1	2,5	3,2	20	10	ano/ne/ano	-10 ~ 48	-15 ~ 24
H12AL.NSM	H12AL.UE1	3,5	4					

DELUXE



D09CM.NSJ	D09CM.UL2	2,5	3,2	20	10	ne/ano/ne	-15 ~ 48	-15 ~ 24
D12CM.NSJ	D09CM.UL2	3,5	4					
D18CM.NSK	D18CM.UL2	5	5,8					
D24CM.NSK	D24CM.UUE	6,6	7,5	30	15			-10 ~ 24

STANDARD PLUS



P09RL.NSB	P09RL.UA3	2,5	3,2	15	7	ne/ne/ne	-10 ~ 48	-10 ~ 24
P12RL.NSB	P12RL.UA3	3,5	3,8					
P18EL.NS2	P18EL.UL2	5	5,8	20	10			
P24EL.NS2	P24EL.UL2	6,8	8	30	15			

ARTCOOL SLIM / ARTCOOL



A09LL.NSN	A09LL.UL2	2,5	3,2	20	10	ano/ne/ano	-10 ~ 48	-15 ~ 24
A12LL.NSN	A12LL.UL2	3,5	4					
A18RL.NSC	A18RL.UUE	5,2	6,3			ano/ano/ano		

ARTCOOL STYLIST



G09WL.NS3	G09WL.UL2	2,5	3,5	15	7	ano/ne/ano	-10 ~ 48	-15 ~ 24
G12WL.NS3	G12WL.UL2	3	3,5					

STANDARD ECONO



E09EM.NSW	E09EM.UA3	2,5	3,2	15	7	ne/ne/ne	-10 ~ 48	-10 ~ 24
E12EM.NSH	E12EM.UA3	3,5	3,8					
E18EM.NSM	E18EM.UL2	5	5,4	20	10			

Prestige



ARTCOOL Stylist



ARTCOOL Slim



ARTCOOL



Deluxe



Standard Plus



Standard Econo

Nástěnné jednotky **PRESTIGE**



Označení	Vnitřní jednotka	H09AL.NSM	H12AL.NSM
	Venkovní jednotka	H09AL.UE1	H12AL.UE1
Chladicí výkon	min / nom / max (kW)	0,3 / 2,5 / 3,8	0,3 / 3,5 / 4,04
Topný výkon	min / nom / max (kW)	0,3 / 3,2 / 6,6	0,3 / 4 / 6,8
Příkon	chlazení (kW)	0,49	0,83
	topení (kW)	0,57	0,77
Provozní proud	chlazení (A) nom/max	2,5 / 6	3,9 / 6
	topení (A) nom/max	2,9 / 7	3,7 / 7
Startovací proud	chl/top (A)	2,5 / 2,9	3,9 / 3,7
Napájení	(fáze, V, Hz)	1f, 220-240, 50	
Doporučené jištění	(A)	1f-C-10A	
Napájecí kabel	počet žil x mm ²	CYKY 3C x 1,5	
Komunikační kabel	počet žil x mm ²	5*1,5	
EER	chlazení (nom.)	5,1	4,22
COP	topení (nom.)	5,61	5,19
Energetická třída	chlazení / topení	A+++ / A+++	
Roční spotřeba energie	chlazení (kWh)	95	132
	topení (kWh)	855	985
SEER koeficient roční energet.účinnosti - chlazení		9,3	9,2
SCOP koeficient roční energet.účinnosti - topení		5,3	5,3
Akustický tlak (1 m)*	vnitřní (dBA)	39 / 33 / 25 / 17	
	venkovní (dBA)	48	
Akustický výkon*	vnitřní (dBA)	57	
	venkovní (dBA)	68	
Průtok vzduchu	vnitřní (m3/min) - chlazení	15,5 / 14,5 / 11,5 / 8,5 / 5,0	
	vnitřní (m3/min) - topení	16,5 / 12,5 / 9,5	
	venkovní (m3/min)	40	
Odvlhčení	(l/hod)	1,5	1,7
Náplň chladiva	R410A (g)	1150	
Doplnění chladiva	nad 5 m (g/m)	20	
Max.délka potrubí	celkem (m)	20	
Min.délka potrubí	celkem (m)	3	
Max.převýšení	(m)	10	
Rozměry	vnitřní Š*V*H (mm)	875*295*235	
	venkovní Š*V*H (mm)	870*655*320	
Čistá hmotnost	vnitřní (kg)	11,5	
	venkovní (kg)	42	
Připojovací dimenze	kapalina / plyn (mm)	6,35 / 9,52	
Odvod kondenzátu	vnější / vnitřní (mm)	21,5 / 16	
Garantovaný chod	chlazení (°C)	-10 ~ 48	
	topení (°C)	-15 ~ 24	

Ceníková cena sestavy	46 830 CZK	51 570 CZK
------------------------------	-------------------	-------------------

Příslušenství viz tabulka na konci kapitoly RAC - rezidenční klimatizace

Uvedené výkony jsou za následujících podmínek :

Chlazení : vnitřní teplota 27°C DB / 19°C WB, venkovní teplota 35°C DB / 24°C WB

Topení : vnitřní teplota 20°C DB / 15°C WB, venkovní teplota 7°C DB / 6°C WB

Uvedené hodnoty roční spotřeby energie jsou průměrného při 500 provozních hodinách zařízení za nomin.podmínek.

* Akustické tlaky jsou měřeny v anechoické (zvukově izolované) komoře, dle standardu EN ISO 3745.

Udávané hodnoty tudíž mohou být vyšší, vzhledem k okolním podmínkám během provozu !

** Akustické výkony jsou měřeny v dozvukové komoře za nominálních podmínek, dle standardu EN ISO 3741.

Nejnižší hodnoty akustického tlaku jsou platné pouze pro režim chlazení.

Nástěnné jednotky DELUXE



D09-12CM.NSJ



D18-24CM.NSK

Označení	Vnitřní jednotka	D09CM.NSJ	D12CM.NSJ	D18CM.NSK	D24CM.NSK
	Venkovní jednotka	D09CM.UL2	D12CM.UL2	D18CM.UL2	D24CM.UUE
Chladicí výkon	min/nom/max (kW)	0,89 / 2,5 / 3,7	0,89 / 3,5 / 4	0,9 / 5 / 5,5	0,9 / 6,6 / 7,4
Topný výkon	min/nom/max (kW)	0,89 / 3,2 / 5	0,89 / 4 / 6	0,9 / 5,8 / 6,4	0,9 / 7,5 / 8,6
Příkon	chlazení (kW)	0,56	0,9	1,56	2,28
	topení (kW)	0,7	0,98	1,61	2,24
Provozní proud	chlazení (A) nom/max	2,5 / 6	4 / 6	6,9 / 9	10,1 / 14
	topení (A) nom/max	3,2 / 7	4,3 / 7	7,1 / 9,5	10,4 / 14
Startovací proud	chl/top (A)	2,5 / 3,2	4 / 4,3	6,9 / 7,1	10,1 / 10,4
Napájení	(fáze, V, Hz)	1f, 220-240, 50			
Doporučené jištění	(A)	1f-C-10A	1f-C-10A	1f-C-16A	1f-C-16A
Napájecí kabel	počet žil x mm ²	CYKY 3C x 1,5	CYKY 3C x 1,5	CYKY 3C x 2,5	CYKY 3C x 2,5
Komunikační kabel	počet žil x mm ²	5*1,5			
EER	chlazení (nom.)	4,5	3,9	3,2	2,9
COP	topení (nom.)	4,5	4,1	3,6	3,35
Energetická třída	chlazení	A++			
	topení	A++	A++	A+	A+
Roční spotřeba energie	chlazení (kWh)	114	162	250	330
	topení (kWh)	853	974	1367	1750
SEER koeficient roční energet. účinnosti - chlazení		7,7	7,6	7	7
SCOP koeficient roční energet. účinnosti - topení		4,6	4,6	4,2	4
Akustický tlak (1 m)*	vnitřní j.(dBA)	40 / 35 / 24 / 19	40 / 35 / 24 / 19	46 / 41 / 36 / 33	47 / 42 / 34 / 31
	venkovní j.(dBA) chl/top	47 / 48	47 / 48	53 / 55	56 / 57
Akustický výkon*	vnitřní j.(dBA)	58	58	60	65
	venkovní j.(dBA)	65	65	65	70
Průtok vzduchu	vnitřní (m ³ /min) - chlazení	13 / 11 / 9 / 5,5 / 3,5	13 / 11 / 9 / 5,5 / 3,5	18 / 14,5 / 13 / 10,5 / 8	20 / 16,1 / 13,1 / 9,5 / 8
	vnitřní (m ³ /min) - topení	11 / 9 / 6,5	11 / 9 / 6,5	16 / 13,5 / 11	18,5 / 15 / 11
	venkovní j.(m ³ /min)	35	35	35	50
Odvlhčení	(l/hod)	1,1	1,3	1,8	2,5
Náplň chladiva	R410A (g)	950	950	1150	1300
Doplnění chladiva	nad 7,5 m (g/m)	20	20	20	30
Max.délka potrubí	celkem (m)	20	20	20	30
Min.délka potrubí	celkem (m)	3	3	—	—
Max.převýšení	(m)	10	10	10	15
Rozměry	vnitřní Š*V*H (mm)	837*302*189	837*302*189	998*330*210	998*330*210
	venkovní Š*V*H (mm)	770*545*288	770*545*288	770*545*288	870*655*320
Čistá hmotnost	vnitřní (kg)	8,5	8,5	12,4	12,4
	venkovní (kg)	28,8	28,8	34	44
Přípojovací dimenze	kapalina / plyn (mm)	6,35 / 9,52	6,35 / 9,52	6,35 / 12,7	6,35 / 15,88
Odvod kondenzátu	vnější / vnitřní (mm)	21,5 / 16			
Garantovaný chod	chlazení (°C)	-15 ~ 48			
	topení (°C)	-15 ~ 24		-10 ~ 24	

Ceníková cena sestavy	31 888 CZK	34 142 CZK	42 043 CZK	49 884 CZK
------------------------------	-------------------	-------------------	-------------------	-------------------

Příslušenství viz tabulka na konci kapitoly RAC - rezidenční klimatizace

Uvedené výkony jsou za následujících podmínek :

Chlazení : vnitřní teplota 27°C DB / 19°C WB, venkovní teplota 35°C DB / 24°C WB

Topení : vnitřní teplota 20°C DB / 15°C WB, venkovní teplota 7°C DB / 6°C WB

Uvedené hodnoty roční spotřeby energie jsou průměrného při 500 provozních hodinách zařízení za nomin.podmínek.

* Akustické tlaky jsou měřeny v anechoické (zvukově izolované) komoře, dle standardu EN ISO 3745.

Udávané hodnoty tudíž mohou být vyšší, vzhledem k okolním podmínkám během provozu !

** Akustické výkony jsou měřeny v dozvukové komoře za nominálních podmínek, dle standardu EN ISO 3741.

Nejnižší hodnoty akustického tlaku jsou platné pouze pro režim chlazení.

Nástěnné jednotky **STANDARD PLUS**



P09~12RL.NSB



P18~24EL.NS2

Označení	Vnitřní jednotka	P09RL.NSB	P12RL.NSB	P18EL.NS2	P24EL.NS2
	Venkovní jednotka	P09RL.UA3	P12RL.UA3	P18EL.UL2	P24EL.UL2
Chladicí výkon	min/nom/max (kW)	0,89 / 2,5 / 3,7	0,9 / 3,5 / 4,04	0,9 / 5 / 5,5	0,9 / 6,8 / 7,48
Topný výkon	min/nom/max (kW)	0,89 / 3,2 / 4,1	0,89 / 3,8 / 5,1	0,9 / 5,8 / 6,38	0,9 / 8 / 8,8
Příkon	chlazení (kW)	0,67	1,08	1,56	2,19
	topení (kW)	0,84	1	1,61	2,29
Provozní proud	chlazení (A) nom/max	2,66 / 6,5	4,7 / 6,5	6,3 / 7,5	10 / 11
	topení (A) nom/max	3,4 / 6	4,4 / 6	6,7 / 8	10,2 / 12
Startovací proud	chl/top (A)	2,66 / 3,4	4,7 / 4,4	6,3 / 6,7	10 / 10,2
Napájení	(fáze, V, Hz)	1f, 220-240, 50			
Doporučené jištění	(A)	1f-C-10A	1f-C-10A	1f-C-16A	1f-C-16A
Napájecí kabel	počet žil x mm ²	CYKY 3C x 1,5	CYKY 3C x 1,5	CYKY 3C x 2,5	CYKY 3C x 2,5
Komunikační kabel	počet žil x mm ²	5*1,5			
EER	chlazení (nom.)	3,73	3,24	3,2	3,1
COP	topení (nom.)	3,81	3,8	3,6	3,5
Energetická třída	chlazení	A++			
	topení	A	A	A+	A
Roční spotřeba energie	chlazení (kWh)	201	201	287	391
	topení (kWh)	1179	1400	1435	2027
SEER koeficient roční energet.účinnosti - chlazení		6,1			
SCOP koeficient roční energet.účinnosti - topení		3,8	3,8	4	3,8
Akustický tlak (1 m)*	vnitřní j.(dBA)	38 / 33 / 23 / 19	39 / 33 / 23 / 19	42 / 40 / 35 / 29	45 / 40 / 35 / 29
	venkovní j.(dBA)	47	47	48	54
Akustický výkon*	vnitřní j.(dBA)	58	58	60	65
	venkovní j.(dBA)	65	65	65	70
Průtok vzduchu	vnitřní (m ³ /min) - chlazení	12 / 10 / 8 / 5,5 / 3,5	12 / 10 / 8 / 5,5 / 3,5	19 / 15 / 14 / 11 / 8	23 / 17 / 14 / 11 / 8
	vnitřní (m ³ /min) - topení	10,5 / 8,5 / 6,5	10,5 / 8,5 / 6,5	16 / 15 / 11,5	18 / 15 / 11,5
	venkovní j.(m ³ /min)	27	27	35	50
Odvlhčení	(l/hod)	1,1	1,3	1,8	2,5
Náplň chladiva	R410A (g)	900	900	1150	1350
Doplnění chladiva	nad 7,5 m (g/m)	20	20	20	35
Max.délka potrubí	celkem (m)	15	15	20	30
Min.délka potrubí	celkem (m)	3	3	—	—
Max.převýšení	(m)	7	7	10	15
Rozměry	vnitřní Š*V*H (mm)	885*285*210	885*285*210	1090*325*248	1090*325*248
	venkovní Š*V*H (mm)	717*483*230	717*483*230	770*545*288	870*655*320
Čistá hmotnost	vnitřní (kg)	9	9	14	14
	venkovní (kg)	26	28	30	46
Připojovací dimenze	kapalina / plyn (mm)	6,35 / 9,52	6,35 / 9,52	6,35 / 12,7	6,35 / 15,88
Odvod kondenzátu	vnější / vnitřní (mm)	21,5 / 16			
Garantovaný chod	chlazení (°C)	-10 ~ 48			
	topení (°C)	-10 ~ 24			

ceníková cena sestavy	24 272 CZK	25 230 CZK	37 187 CZK	44 058 CZK
------------------------------	-------------------	-------------------	-------------------	-------------------

Příslušenství viz tabulka na konci kapitoly RAC - rezidenční klimatizace

Uvedené výkony jsou za následujících pomínek :

Chlazení : vnitřní teplota 27°C DB / 19°C WB, venkovní teplota 35°C DB / 24°C WB

Topení : vnitřní teplota 20°C DB / 15°C WB, venkovní teplota 7°C DB / 6°C WB

Uvedené hodnoty roční spotřeby energie jsou průměrného při 500 provozních hodinách zařízení za norm.podmínek.

* Akustické tlaky jsou měřeny v anechoické (zvukově izolované) komoře, dle standardu EN ISO 3745.

Udávané hodnoty tudíž mohou být vyšší, vzhledem k okolním podmínkám během provozu !

** Akustické výkony jsou měřeny v dozvukové komoře za nominálních podmínek, dle standardu EN ISO 3741.

Nejnižší hodnoty akustického tlaku jsou platné pouze pro režim chlazení.

Nástěnné jednotky ARTCOOL SLIM / ARTCOOL



Artcool Slim, typ A09~12LL.NSN



Artcool, typ A18RL.NSC

Označení	Vnitřní jednotka	A09LL.NSN	A12LL.NSN	A18RL.NSC
	Venkovní jednotka	A09LL.UL2	A12LL.UL2	A18RL.UUE
Chladicí výkon	min / nom / max (kW)	0,89 / 2,5 / 3,7	0,89 / 3,5 / 4,04	0,9 / 5,2 / 6
Topný výkon	min / nom / max (kW)	0,89 / 3,2 / 5	0,89 / 4 / 6	0,9 / 6,3 / 9
Příkon	chlazení (kW)	0,55	0,88	1,5
	topení (kW)	0,7	0,96	1,65
Provozní proud	chlazení (A) nom/max	2,6 / 6	4,1 / 6	6,6 / 7,8
	topení (A) nom/max	3,2 / 8	4,4 / 8	7,3 / 9,4
Startovací proud	chl/top (A)	2,6 / 3,2	4,1 / 4,4	6,6 / 7,3
Napájení	(fáze, V, Hz)	1f, 220-240, 50		
Doporučené jištění	(A)	1f-C-10A	1f-C-10A	1f-C-16A
Napájecí kabel	počet žil x mm ²	CYKY 3C x 1,5	CYKY 3C x 1,5	CYKY 3C x 2,5
Komunikační kabel	počet žil x mm ²	5*1,5		
EER	chlazení (nom.)	4,55	3,98	3,47
COP	topení (nom.)	4,57	4,17	3,82
Energetická třída	chlazení	A++	A++	A+
	topení	A+	A+	A
Roční spotřeba energie	chlazení (kWh)	142	201	319
	topení (kWh)	1120	1400	2321
SEER koeficient roční energet.účinnosti - chlazení		6,7	6,6	5,7
SCOP koeficient roční energet.účinnosti - topení		4,4	4,2	3,8
Akustický tlak (1 m)*	vnitřní (dBA)	38 / 33 / 23 / 19	39 / 33 / 23 / 19	42 / 40 / 35 / 29
	venkovní (dBA)	45	45	54
Akustický výkon*	vnitřní (dBA)	57	57	60
	venkovní (dBA)	65	65	65
Průtok vzduchu	vnitřní (m ³ /min) - chlazení	12 / 10 / 8 / 5,5 / 3,5	14 / 10 / 8 / 5,5 / 3,5	19 / 14,5 / 12,5 / 10,5 / 8,5
	vnitřní (m ³ /min) - topení	10,5 / 8,5 / 6,5	10,5 / 8,5 / 6,5	14,5 / 12,5 / 10,5
	venkovní (m ³ /min)	33	33	50
Odvlhčení	(l/hod)	1,1	1,3	2
Náplň chladiva	R410A (g)	1000	1000	1350
Doplnění chladiva	nad 7,5 m (g/m)	20	20	20
Max.délka potrubí	celkem (m)	20	20	20
Min.délka potrubí	celkem (m)	2	2	—
Max.převýšení	(m)	10	10	10
Rozměry	vnitřní Š*V*H (mm)	957*305*177	957*305*177	1030*325*245
	venkovní Š*V*H (mm)	770*545*288	770*545*288	870*655*320
Čistá hmotnost	vnitřní (kg)	10	10	15,5
	venkovní (kg)	32	32	49
Připojovací dimenze	kapalina / plyn (mm)	6,35 / 9,52	6,35 / 9,52	6,35 / 12,7
Odvod kondenzátu	vnější / vnitřní (mm)	21,5 / 16		
Garantovaný chod	chlazení (°C)	-10 ~ 48		
	topení (°C)	-15 ~ 24		

Ceníková cena sestavy	36 554 CZK	40 772 CZK	48 819 CZK
------------------------------	-------------------	-------------------	-------------------

Příslušenství viz tabulka na konci kapitoly RAC - rezidenční klimatizace

Uvedené výkony jsou za následujících podmínek :

Chlazení : vnitřní teplota 27°C DB / 19°C WB, venkovní teplota 35°C DB / 24°C WB

Topení : vnitřní teplota 20°C DB / 15°C WB, venkovní teplota 7°C DB / 6°C WB

Uvedené hodnoty roční spotřeby energie jsou průměrného při 500 provozních hodinách zařízení za nomin.podmínek.

* Akustické tlaky jsou měřeny v anechoické (zvukově izolované) komoře, dle standardu EN ISO 3745.

Udávané hodnoty tudíž mohou být vyšší, vzhledem k okolním podmínkám během provozu !

** Akustické výkony jsou měřeny v dozvukové komoře za nominálních podmínek, dle standardu EN ISO 3741.

Nejnižší hodnoty akustického tlaku jsou platné pouze pro režim chlazení.

Nástěnné jednotky ARTCOOL STYLIST



Označení	Vnitřní jednotka	G09WL.NS3	G12WL.NS3
	Venkovní jednotka	G09WL.UL2	G12WL.UL2
Chladicí výkon	min / nom / max (kW)	1,3 / 2,5 / 3,5	1,3 / 3,5 / 4
Topný výkon	min / nom / max (kW)	1,3 / 3 / 4,2	1,3 / 3,5 / 5
Příkon	chlazení (kW)	0,78	1,09
	topení (kW)	0,83	0,97
Provozní proud	chlazení (A) nom/max	4 / 5,5	5 / 6
	topení (A) nom/max	4 / 6,5	4,5 / 7
Startovací proud	chl/top (A)	4 / 4	5 / 4,5
Napájení	(fáze, V, Hz)	1f, 220-240, 50	
Doporučené jištění	(A)	1f-C-10A	
Napájecí kabel	počet žil x mm ²	CYKY 3C x 1,5	
Komunikační kabel	počet žil x mm ²	5*1,5	
EER	chlazení (nom.)	3,21	3,21
COP	topení (nom.)	3,76	3,64
Energetická třída	chlazení / topení	A+ / A	
Roční spotřeba energie	chlazení (kWh)	220	220
	topení (kWh)	1224	1224
SEER koeficient roční energet.účinnosti - chlazení		5,7	5,6
SCOP koeficient roční energet.účinnosti - topení		3,8	3,8
Akustický tlak (1 m)*	vnitřní - chlazení (dBA)	39 / 34 / 29 / 19	39 / 34 / 29 / 19
	vnitřní - topení (dBA)	39 / 35 / 32	
	venkovní (dBA)	45	
Akustický výkon*	vnitřní (dBA)	57	
	venkovní (dBA)	65	
Průtok vzduchu	vnitřní (m ³ /min) - chlazení	8 / 7 / 6 / 4,5	
	vnitřní (m ³ /min) - topení	8,5 / 7,5 / 6,6	
	venkovní (m ³ /min)	33	
Odvlhčení	(l/hod)	1,2	1,5
Náplň chladiva	R410A (g)	1000	
Doplnění chladiva	nad 7,5 m (g/m)	20	
Max.délka potrubí	celkem (m)	15	
Max.převýšení	(m)	7	
Rozměry	vnitřní Š*V*H (mm)	645*645*121	
	venkovní Š*V*H (mm)	770*545*288	
Čistá hmotnost	vnitřní (kg)	18	
	venkovní (kg)	34	
Připojovací dimenze	kapalina / plyn (mm)	6,35 / 9,52	
Odvod kondenzátu	vnější / vnitřní (mm)	21,5 / 16	
Garantovaný chod	chlazení (°C)	-10 ~ 48	
	topení (°C)	-15 ~ 24	

Ceníková cena sestavy	44 995 CZK	48 393 CZK
------------------------------	-------------------	-------------------

Příslušenství viz tabulka na konci kapitoly RAC - rezidenční klimatizace

Uvedené výkony jsou za následujících pomínek :

Chlazení : vnitřní teplota 27°C DB / 19°C WB, venkovní teplota 35°C DB / 24°C WB

Topení : vnitřní teplota 20°C DB / 15°C WB, venkovní teplota 7°C DB / 6°C WB

Uvedené hodnoty roční spotřeby energie jsou průměrného při 500 provozních hodinách zařízení za nomin.podmínek.

* Akustické tlaky jsou měřeny v anechoické (zvukově izolované) komoře, dle standardu EN ISO 3745.

Udávané hodnoty tudíž mohou být vyšší, vzhledem k okolním podmínkám během provozu !

** Akustické výkony jsou měřeny v dozvukové komoře za nominálních podmínek, dle standardu EN ISO 3741.

Nástěnné jednotky STANDARD ECONO



Označení	Vnitřní jednotka	E09EM.NSW	E12EM.NSH	E18EM.NSM
	Venkovní jednotka	E09EM.UA3	E12EM.UA3	E18EM.UL2
Chladicí výkon	min / nom / max (kW)	0,89 / 2,5 / 3,7	0,9 / 3,5 / 4,04	0,9 / 5 / 5,4
Topný výkon	min / nom / max (kW)	0,89 / 3,2 / 4,1	0,89 / 3,8 / 5,1	0,9 / 5,4 / 6,1
Příkon	chlazení (kW)	0,73	1,12	1,72
	topení (kW)	0,95	1,04	1,54
Provozní proud	chlazení (A) nom/max	3,2 / 6,5	4,9 / 6,5	7,8 / 9
	topení (A) nom/max	4,2 / 6	4,6 / 6	7 / 9,5
Startovací proud	chl/top (A)	3,2 / 4,2	4,9 / 4,6	7,8 / 7
Napájení	(fáze, V, Hz)	1f, 220-240, 50		
Doporučené jištění	(A)	1f-C-10A	1f-C-10A	1f-C-16A
Napájecí kabel	počet žil x mm ²	CYKY 3C x 1,5		
Komunikační kabel	počet žil x mm ²	5*1,5		
EER	chlazení (nom.)	3,42	3,13	2,91
COP	topení (nom.)	3,37	3,65	3,51
Energetická třída	chlazení	A+	A+	A
	topení	A		
Roční spotřeba energie	chlazení (kWh)	154	211	330
	topení (kWh)	847	1179	1400
SEER koeficient roční energet.účinnosti - chlazení		5,7	5,8	5,3
SCOP koeficient roční energet.účinnosti - topení		3,8	3,8	3,8
Akustický tlak (1 m)*	vnitřní - chlazení (dBA)	39 / 33 / 25 / 20	39 / 33 / 25 / 20	42 / 40 / 35 / 29
	vnitřní - topení (dBA)	39 / 33 / 28	39 / 33 / 28	42 / 40 / 35
	venkovní (dBA) chl/top	49 / 49	49 / 49	52 / 54
Akustický výkon*	vnitřní (dBA)	58	58	60
	venkovní (dBA)	65		
Průtok vzduchu	vnitřní (m ³ /min) - chlazení	9 / 7,5 / 6 / 4,5 / 3	12 / 10 / 8 / 5,5 / 3,5	17,4 / 12 / 10,5 / 9 / 7,5
	vnitřní (m ³ /min) - topení	8 / 6 / 5	10 / 8 / 6,5	13 / 10 / 8
	venkovní (m ³ /min)	27	27	32
Odvlhčení	(l/hod)	0,83	1,3	1,8
Náplň chladiva	R410A (g)	850	900	1050
Doplnění chladiva	nad 7,5 m (g/m)	20		
Max.délka potrubí	celkem (m)	15	15	20
Min.délka potrubí	celkem (m)	3	3	-
Max.převýšení	(m)	7	7	10
Rozměry	vnitřní Š*V*H (mm)	756*265*184	798*292*214	885*296*236
	venkovní Š*V*H (mm)	717*483*230	717*483*230	770*545*288
Čistá hmotnost	vnitřní (kg)	7,4	8,5	9,5
	venkovní (kg)	28	28	32
Připojovací dimenze	kapalina / plyn (mm)	6,35 / 9,52	6,35 / 9,52	6,35 / 12,7
Odvod kondenzátu	vnější / vnitřní (mm)	21,5 / 16		
Garantovaný chod	chlazení (°C)	-10 ~ 48		
	topení (°C)	-10 ~ 24		

Ceníková cena sestavy	21 090 CZK	21 960 CZK	33 870 CZK
------------------------------	-------------------	-------------------	-------------------

Příslušenství viz tabulka na konci kapitoly RAC - rezidenční klimatizace

Uvedené výkony jsou za následujících pomínek :

Chlazení : vnitřní teplota 27°C DB / 19°C WB, venkovní teplota 35°C DB / 24°C WB

Topení : vnitřní teplota 20°C DB / 15°C WB, venkovní teplota 7°C DB / 6°C WB

Uvedené hodnoty roční spotřeby energie jsou průměrného při 500 provozních hodinách zařízení za nomin.podmínek.

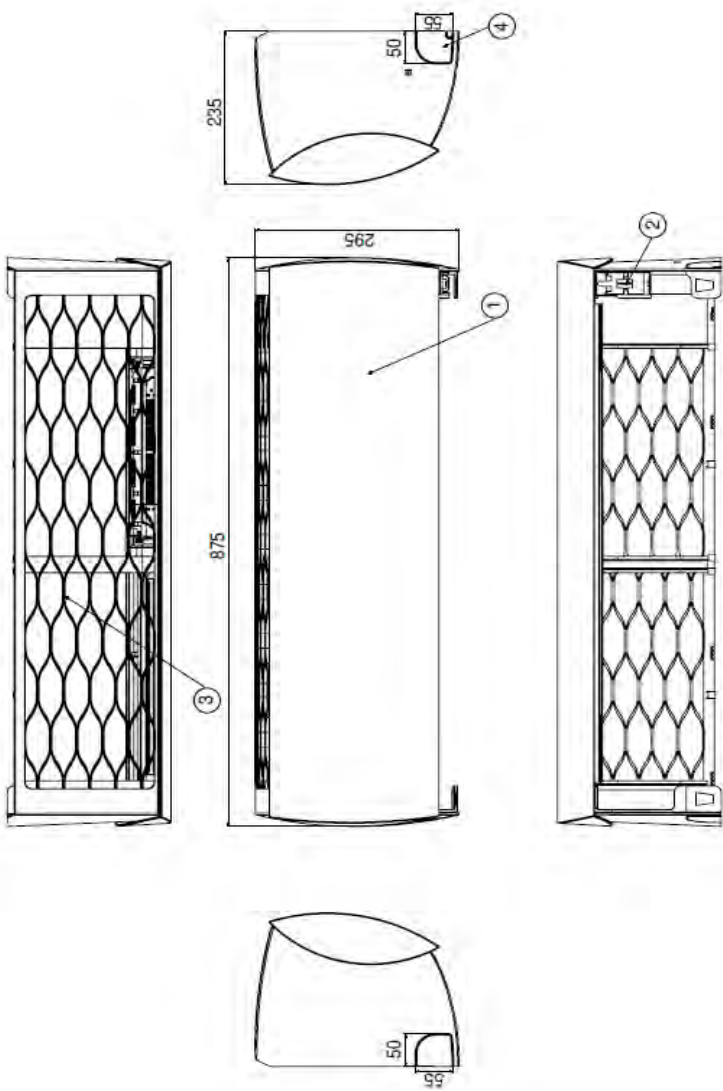
* Akustické tlaky jsou měřeny v anechoické (zvukově izolované) komoře, dle standardu EN ISO 3745.

Udávané hodnoty tudíž mohou být vyšší, vzhledem k okolním podmínkám během provozu !

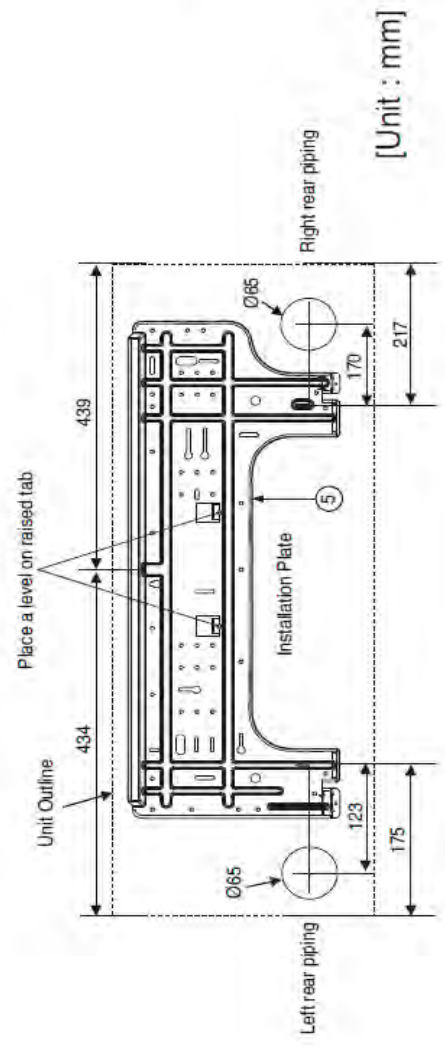
** Akustické výkony jsou měřeny v dozvukové komoře za nominálních podmínek, dle standardu EN ISO 3741.

Nástěnné jednotky **PRESTIGE H09~12AL.NSM**

Prestige



Item No.	Part Name	Remark
1	Front Panel	
2	Display & Signal Receiver	
3	Air Suction Grille	
4	Knockout hole	For pipe and cable
5	Installation Plate	



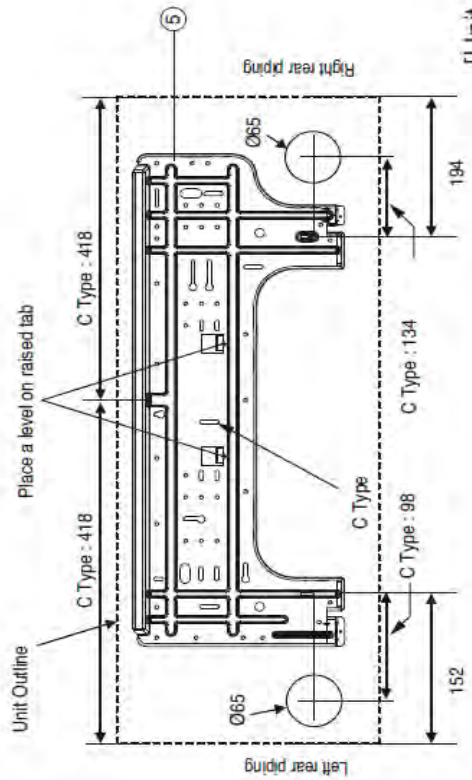
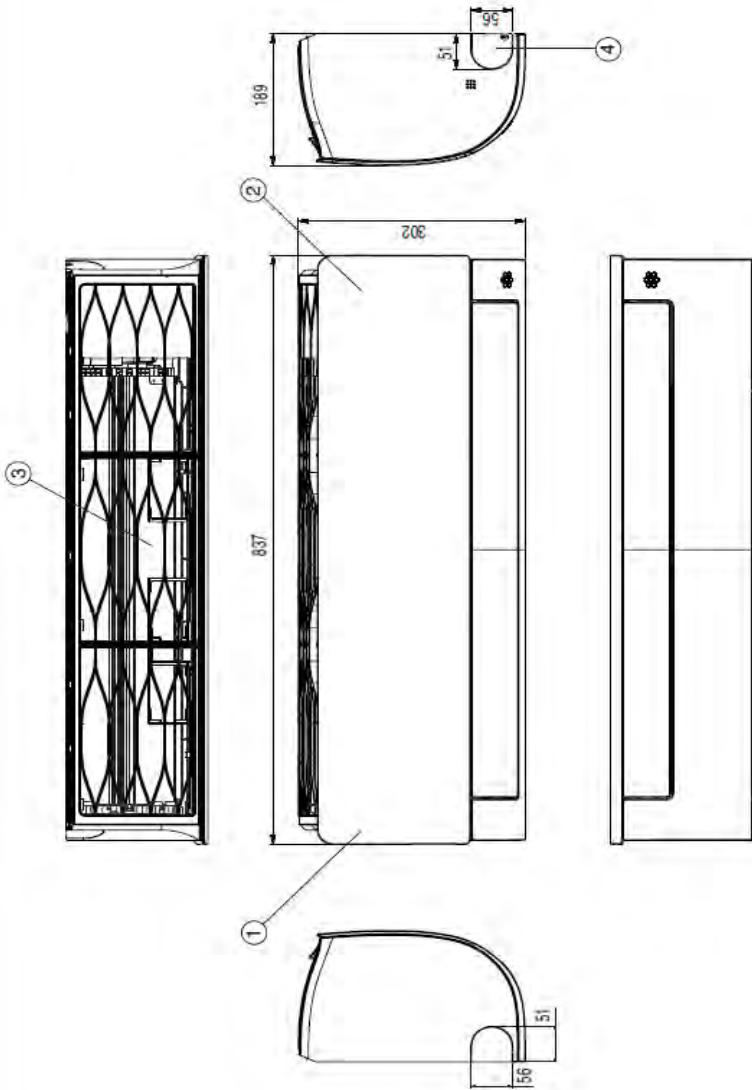
Note

1. The unit should be installed according to installation manual which is in the product box.
2. The Unit is powered from the outdoor unit. So power cable should be connected with the outdoor unit.

Nástěnné jednotky **DELUXE D09~12CM.NSJ**

D09CM (ASNW096J1R0)
D12CM (ASNW126J1R0)

Item No.	Part Name	Remark
1	Front Panel	
2	Display & Signal Receiver	
3	Air Suction Grille	
4	Knockout hole	For pipe and cable
5	Installation Plate	



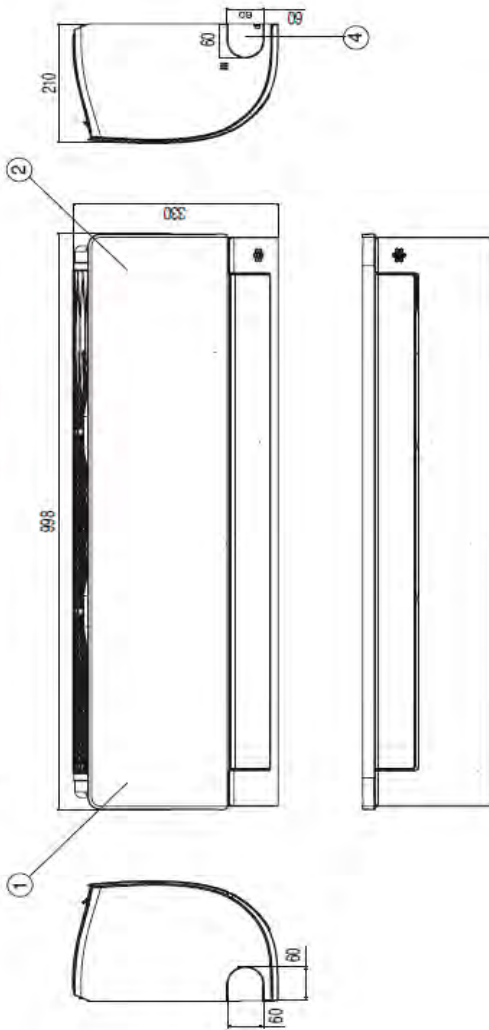
[Unit : inch (mm)]

Note

1. The unit should be installed according to installation manual which is in the product box.
2. The Unit is powered from the outdoor unit. So power cable should be connected with the outdoor unit.

Nástěnné jednotky **DELUXE D18~24CM.NSK**

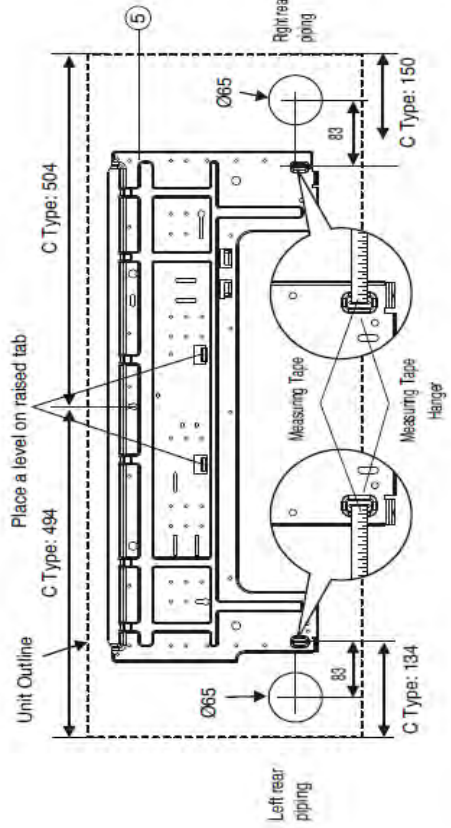
D18CM (ASUW186K1R0)
D24CM (ASUW246K1R0)



Item No.	Part Name	Remark
1	Front Panel	
2	Display & Signal Receiver	
3	Air Suction Grille	
4	Knockout hole	For pipe and cable
5	Installation Plate	

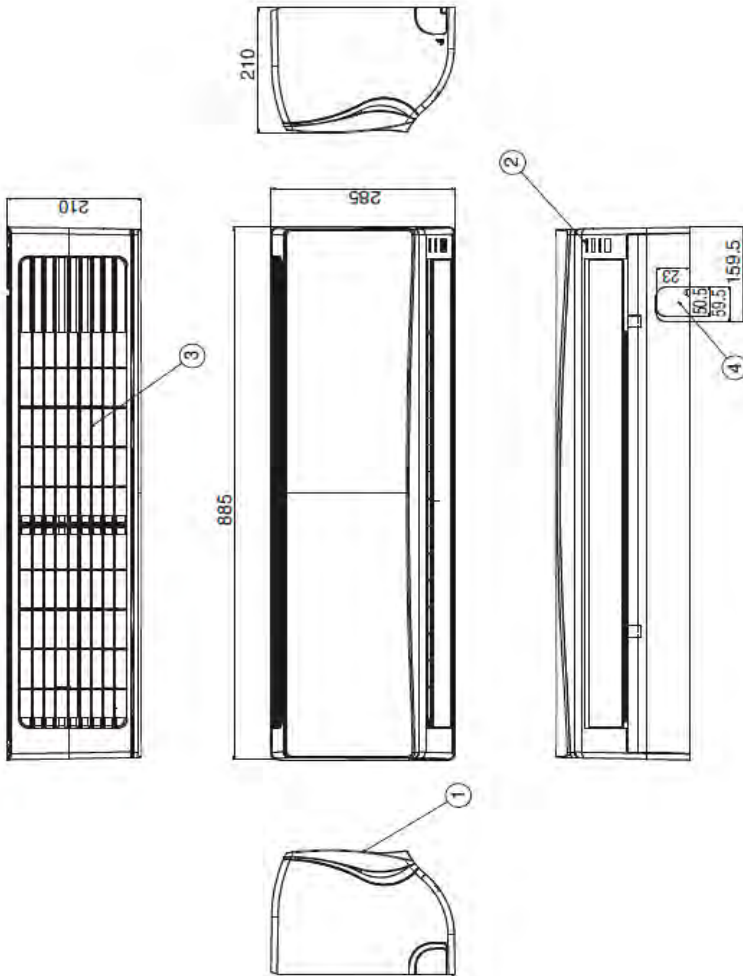
Note

- The unit should be installed according to installation manual which is in the product box.
- The Unit is powered from the outdoor unit. So power cable should be connected with the outdoor unit.



[Unit : inch (mm)]

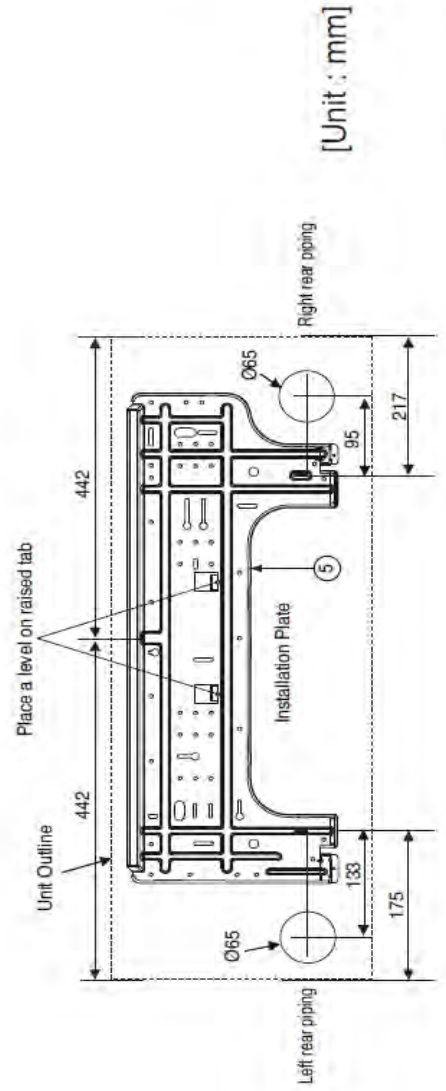
P09-12RL.NSB



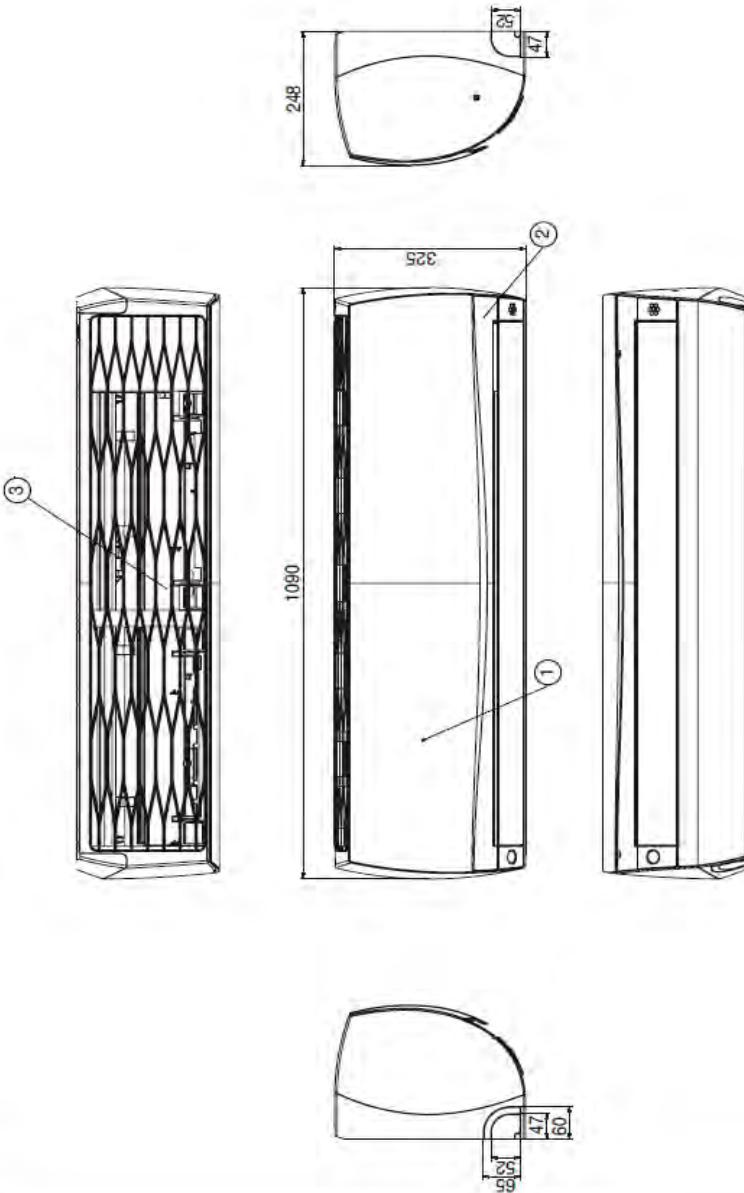
Item No.	Part Name	Remark
1	Front Panel	
2	Display & Signal Receiver	
3	Air Suction Grille	
4	Knockout hole	For pipe and cable
5	Installation Plate	

Note

1. The unit should be installed according to installation manual which is in the product box.
2. The Unit is powered from the outdoor unit. So power cable should be connected with the outdoor unit.



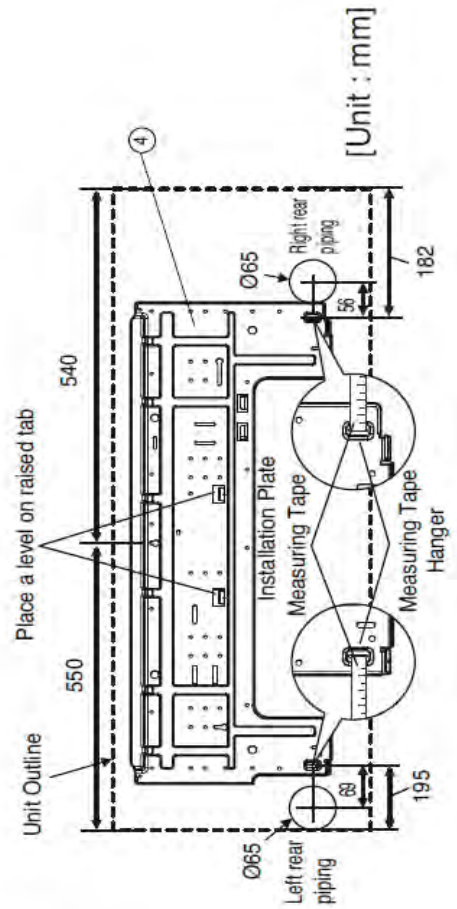
P18-24EL.NS2



Item No.	Part Name	Remark
1	Front Panel	
2	Display & Signal Receiver	
3	Air Suction Grille	
4	Installation Plate	

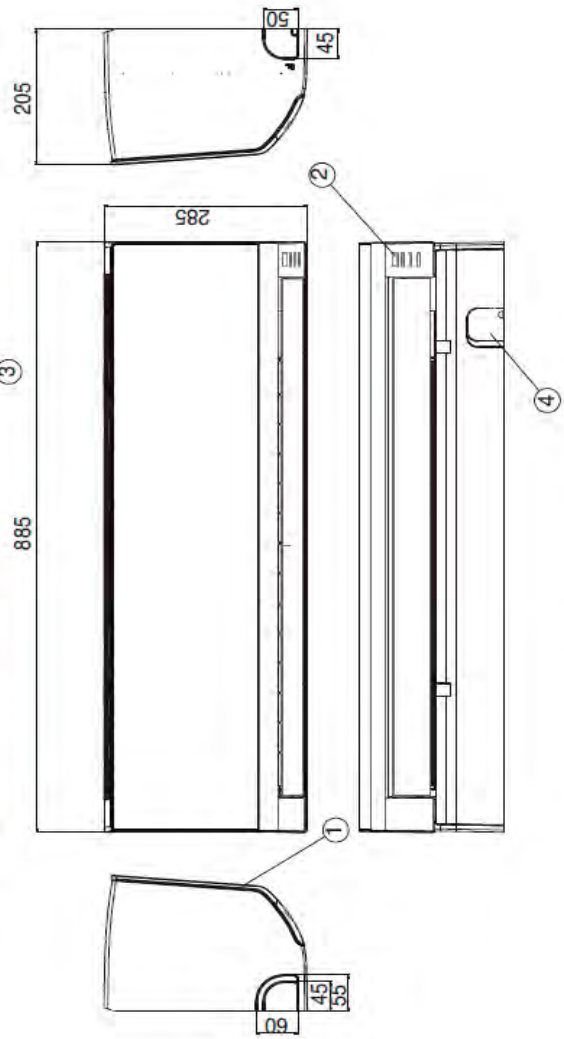
Note

1. The unit should be installed according to installation manual which is in the product box.
2. The Unit is powered from the outdoor unit. So power cable should be connected with the outdoor unit.

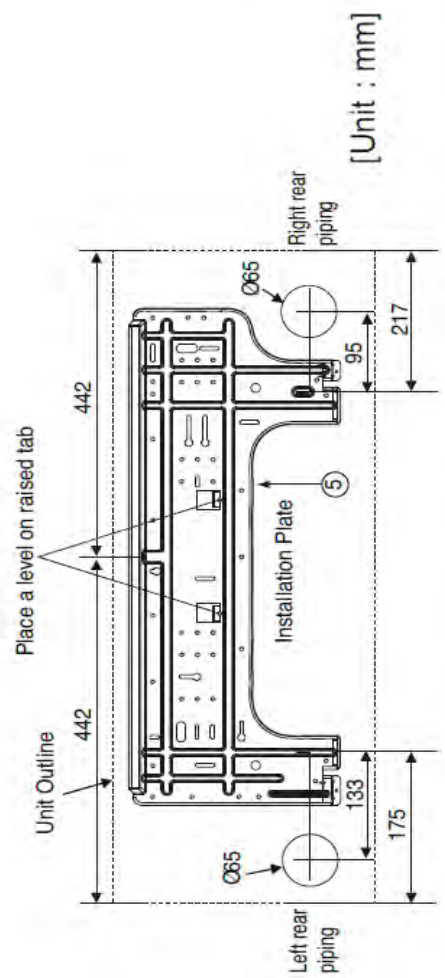


Nástěnné jednotky **ARTCOOL SLIM A09~12LL.NSN**

ASNW096BWR4(A09WL)
 ASNW126BWR4(A12WL)
 ASNW096BRR4(A09RL)
 ASNW126BRR4(A12RL)



Item No.	Part Name	Remark
1	Front Panel	
2	Display & Signal Receiver	
3	Air Suction Grille	
4	Knockout hole	For pipe and cable
5	Installation Plate	



[Unit : mm]

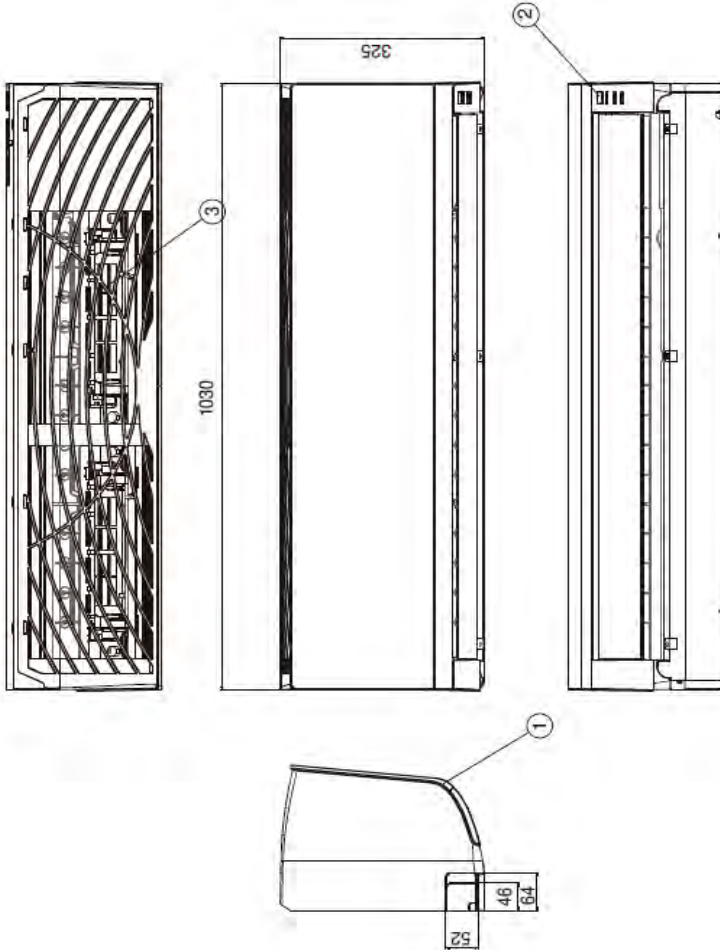
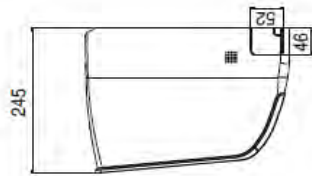
■ Note

1. The unit should be installed according to installation manual which is in the product box.
2. The Unit is powered from the outdoor unit. So power cable should be connected with the outdoor unit.

Nástěnná jednotka ARTCOOL A18RL.NSC

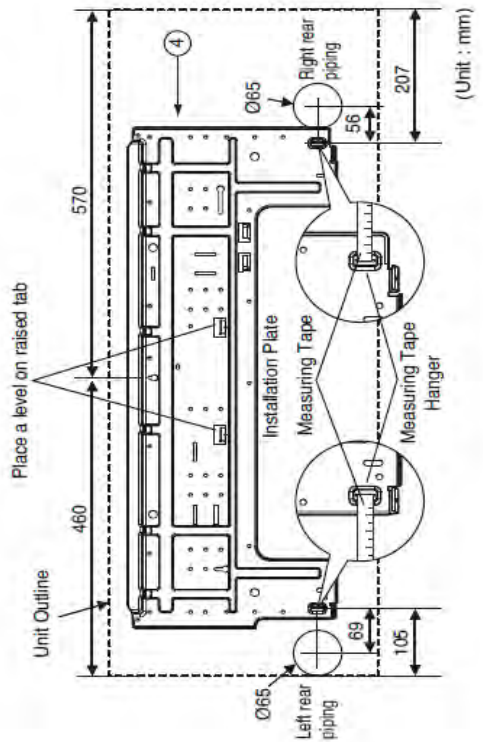
ARTCOOL

Item No.	Part Name	Remark
1	Front Panel	
2	Display & Signal Receiver	
3	Air Suction Grille	
4	Installation Plate	



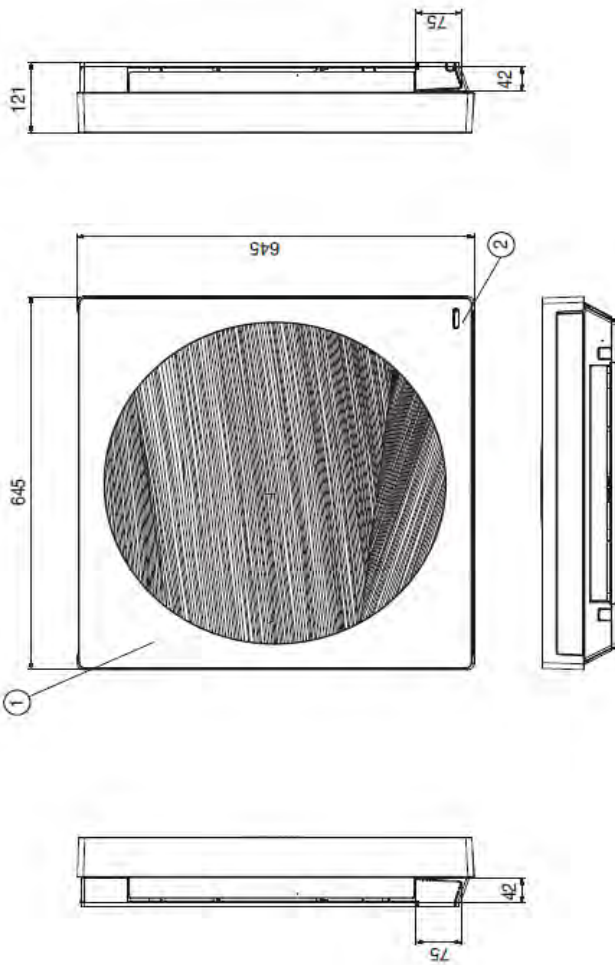
Note

1. The unit should be installed according to installation manual which is in the product box.
2. The Unit is powered from the outdoor unit. So power cable should be connected with the outdoor unit.



[Unit : mm]

G09—12WL.NS3

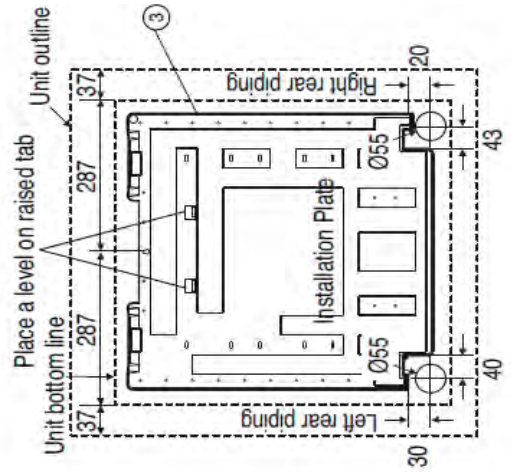


Item No.	Part Name	Remark
1	Front Panel	
2	Signal Receiver	
3	Installation Plate	

■ Note

1. The unit should be installed according to installation manual which is in the product box.
2. The Unit is powered from the outdoor unit. So power cable should be connected with the outdoor unit.
3. The pipe is located on the left side of product.

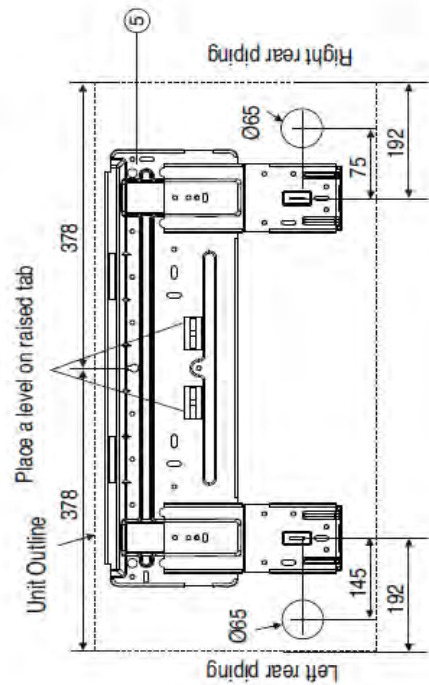
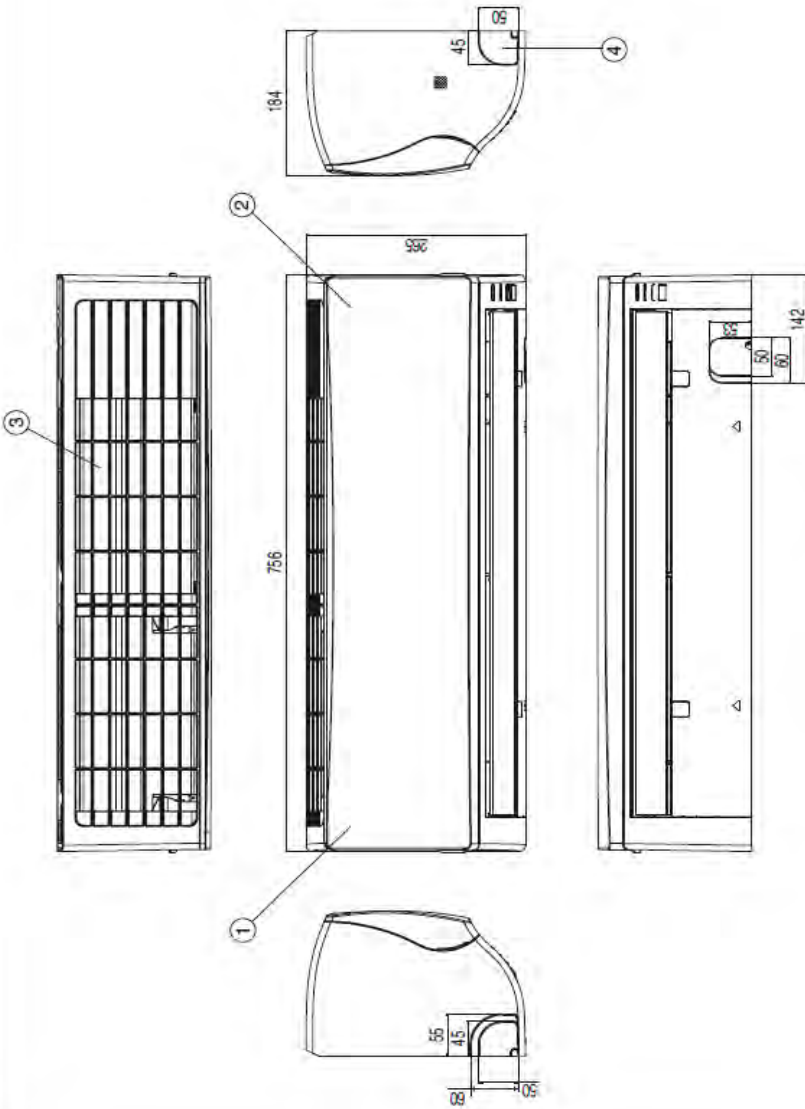
[Unit : mm]



Nástěnná jednotka **STANDARD ECONO E09EM.NSW**

E09EM (USNW096W4A1)
Z09EM (USNW096WSA1)

Item No.	Part Name	Remark
1	Front Panel	
2	Display & Signal Receiver	
3	Air Suction Grille	
4	Knockout hole	For pipe and cable
5	Installation Plate	



Note

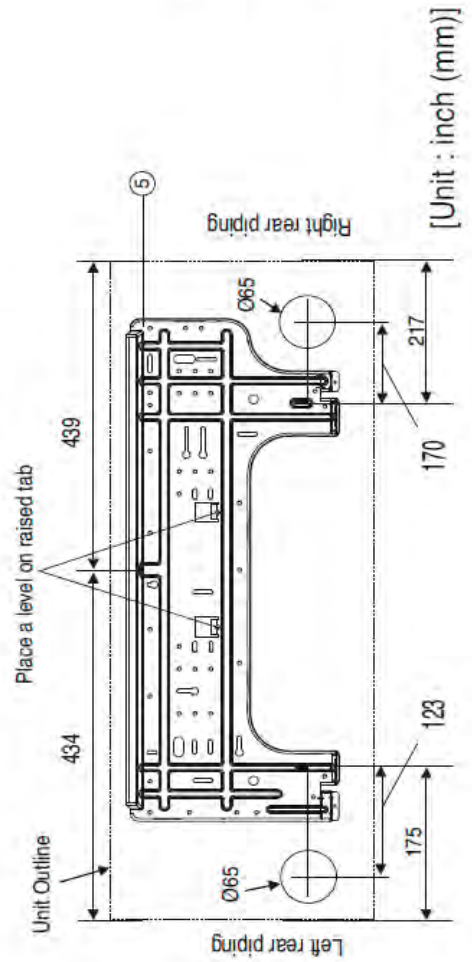
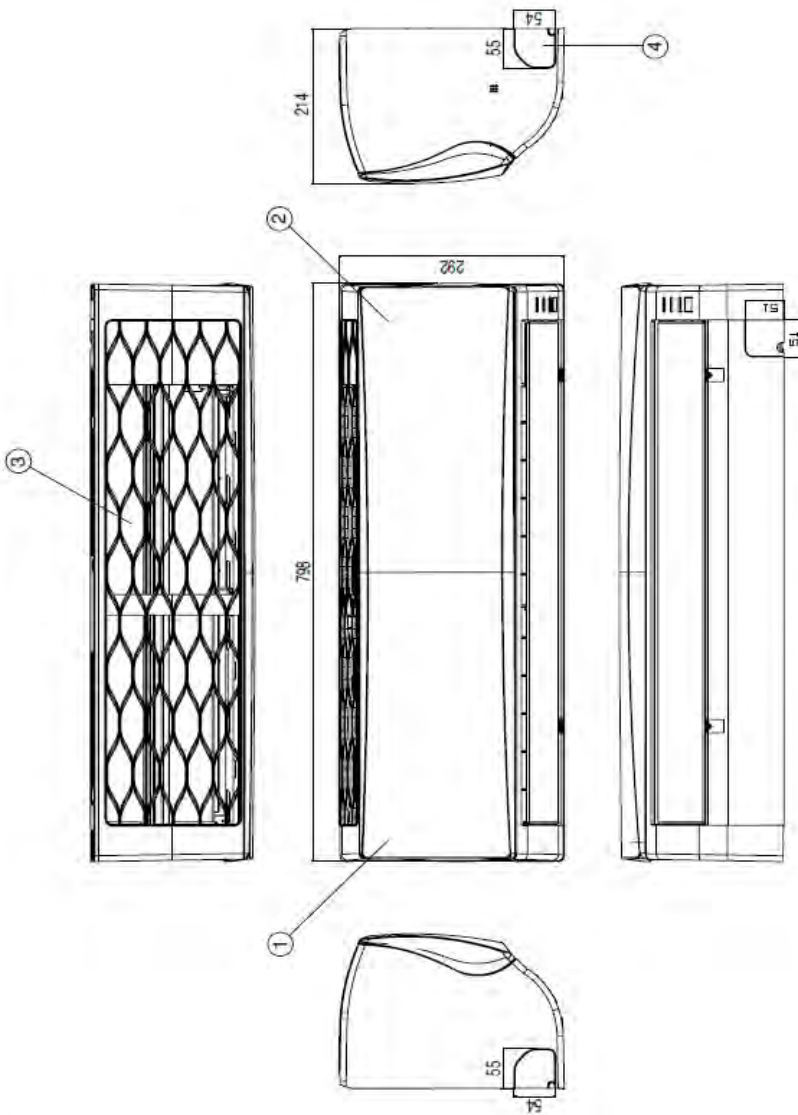
1. The unit should be installed according to installation manual which is in the product box.
2. The Unit is powered from the outdoor unit. So power cable should be connected with the outdoor unit.

[Unit : inch (mm)]

Nástěnná jednotka **STANDARD ECONO E12EM.NSH**

E12EM (USNW126H4A1)
Z12EM (USNW126HSA1)

Item No.	Part Name	Remark
1	Front Panel	
2	Display & Signal Receiver	
3	Air Suction Grille	
4	Knockout hole	For pipe and cable
5	Installation Plate	

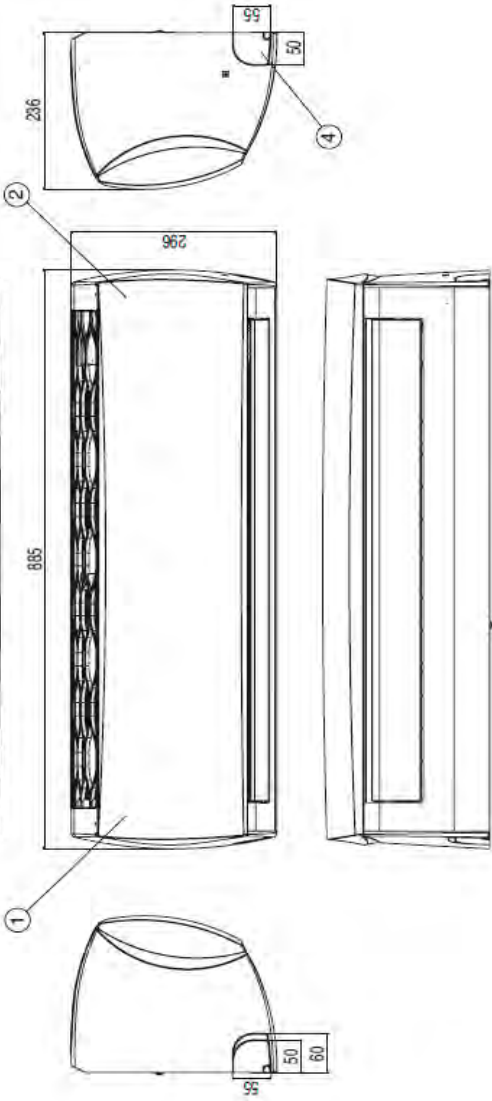


Note

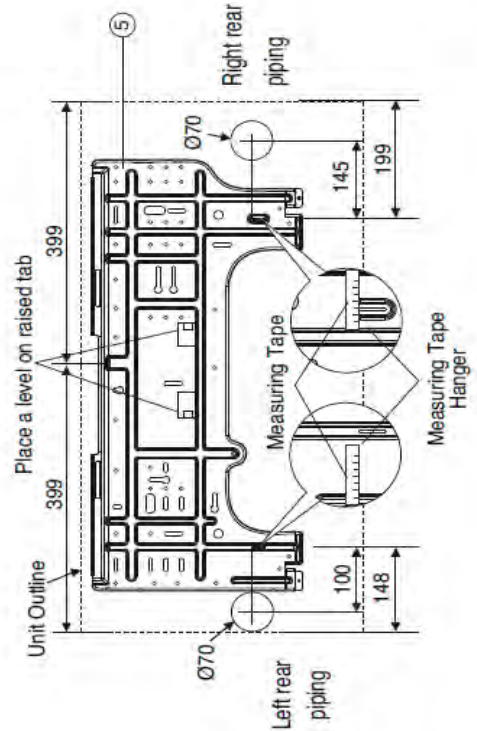
1. The unit should be installed according to installation manual which is in the product box.
2. The Unit is powered from the outdoor unit. So power cable should be connected with the outdoor unit.

[Unit : inch (mm)]

E18EM (USNW186M4A1)



Item No.	Part Name	Remark
1	Front Panel	
2	Display & Signal Receiver	
3	Air Suction Grille	
4	Knockout hole	For pipe and cable
5	Installation Plate	

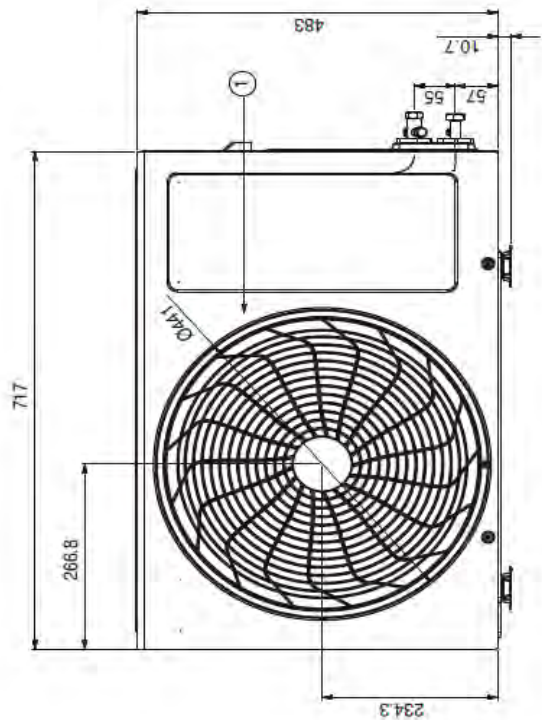
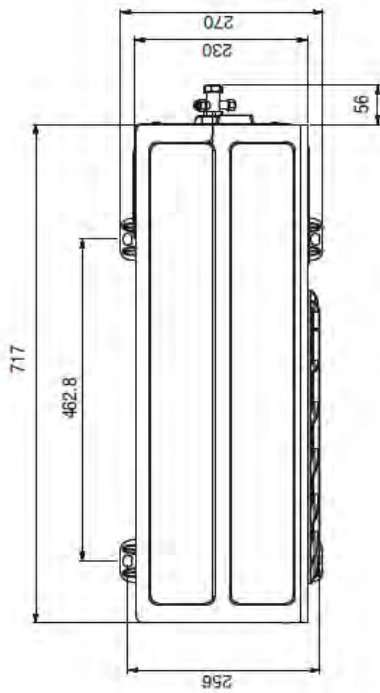


Note

1. The unit should be installed according to installation manual which is in the product box.
2. The Unit is powered from the outdoor unit. So power cable should be connected with the outdoor unit.

[Unit : inch (mm)]

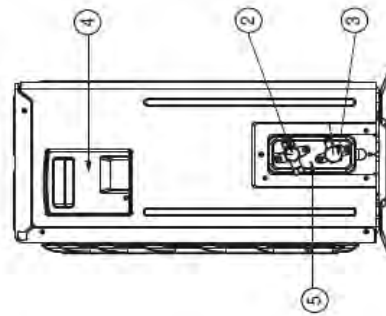
Outdoor Unit



Item No.	Part Name	Remark
1	Air Discharge Grille	
2	Gas Pipe Connection Port	
3	Liquid Pipe Connection Port	
4	Control Box	
5	Earth Screw	

■ Note

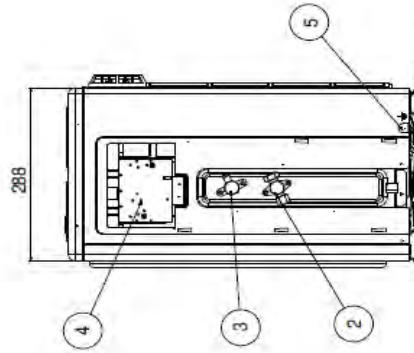
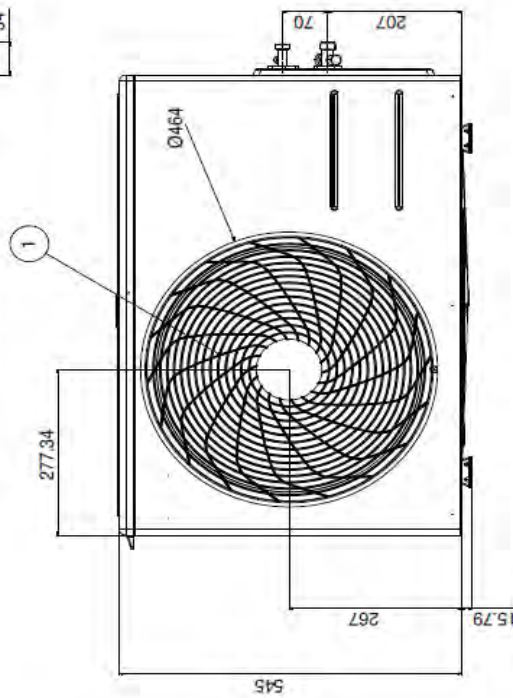
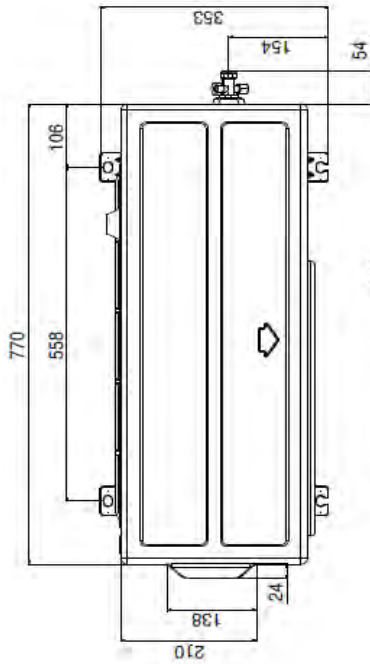
1. The unit is not allowed to be installed in closed area.
2. In an area or a space having no proper air circulation, an air guide should be installed in the outdoor unit.



[Unit : mm]

Kondenzační jednotky **D09~18CM.UL2, P18EL.UL2, A09~12LL.UL2, G09~12WL.UL2, E18EM.UL2**

D09~18CM.UL2, P18EL.UL2, A09~12LL.UL2,
G09~12WL.UL2, E18EM.UL2



Item No.	Part Name	Remark
1	Air Discharge Grille	
2	Gas Pipe Connection Port	
3	Liquid Pipe Connection Port	
4	Control Box	
5	Earth Screw	

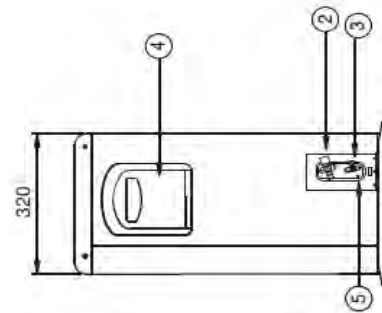
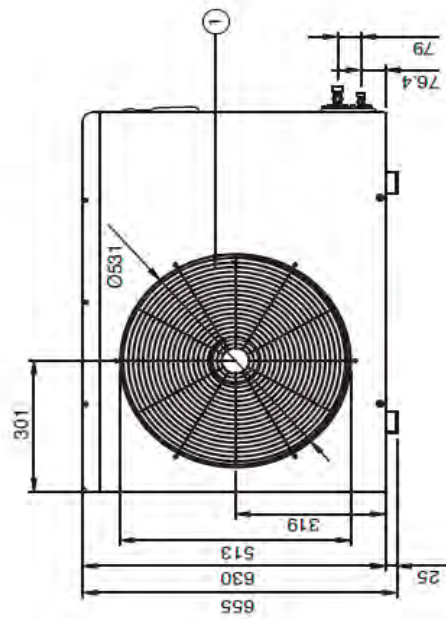
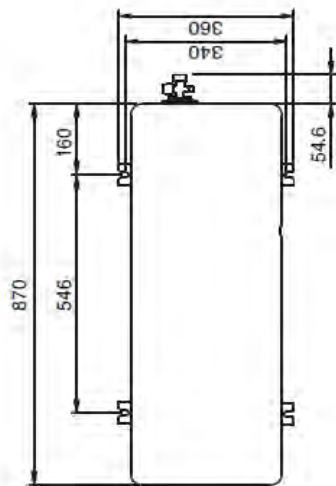
Note

1. The unit is not allowed to be installed in closed area.
2. In an area or a space having no proper air circulation, an air guide should be installed in the outdoor unit.

[Unit : mm]

Outdoor Unit

Item No.	Part Name	Remark
1	Air Discharge Grille	
2	Gas Pipe Connection Port	
3	Liquid Pipe Connection Port	
4	Control Box	
5	Earth Screw	



Note

1. The unit is not allowed to be installed in closed area.
2. In an area or a space having no proper air circulation, an air guide should be installed in the outdoor unit.

[Unit : mm]

Nástěnné jednotky **PRESTIGE**

Tabulky chladicích výkonů

H09AL.NSM

Indoor Air Temperature		Outdoor Air Temperature : °CDB											
		20			25			32			35		
°CWB	°CDB	TC	SHC	PI	TC	SHC	PI	TC	SHC	PI	TC	SHC	PI
14	20	2.47	2.12	0.25	2.36	2.05	0.27	2.22	1.97	0.36	2.15	1.90	0.40
16	22	2.62	2.15	0.34	2.51	2.08	0.35	2.37	2.01	0.42	2.30	1.94	0.45
18	25	2.78	2.17	0.37	2.67	2.11	0.37	2.52	2.03	0.44	2.45	1.97	0.46
19	27	2.85	2.19	0.38	2.74	2.13	0.38	2.60	2.06	0.45	2.52	1.99	0.46
22	30	3.08	2.23	0.38	2.97	2.17	0.39	2.82	2.11	0.46	2.75	2.05	0.48
24	32	3.23	2.27	0.37	3.12	2.22	0.39	2.97	2.16	0.47	2.90	2.10	0.49

H12AL.NSM

Indoor Air Temperature		Outdoor Air Temperature : °CDB											
		20			25			32			35		
°CWB	°CDB	TC	SHC	PI	TC	SHC	PI	TC	SHC	PI	TC	SHC	PI
14	20	3.43	2.95	0.43	3.28	2.85	0.45	3.08	2.73	0.60	2.99	2.64	0.67
16	22	3.64	2.98	0.58	3.49	2.89	0.59	3.29	2.79	0.71	3.20	2.70	0.77
18	25	3.85	3.01	0.63	3.70	2.92	0.64	3.50	2.83	0.75	3.40	2.74	0.78
19	27	3.96	3.04	0.64	3.81	2.95	0.64	3.61	2.86	0.76	3.50	2.77	0.78
22	30	4.28	3.10	0.64	4.12	3.02	0.66	3.92	2.93	0.77	3.82	2.85	0.82
24	32	4.49	3.15	0.63	4.33	3.08	0.66	4.13	3.00	0.79	4.03	2.92	0.83

Tabulky topných výkonů

H09AL.NSM

Indoor Air Temperature		Outdoor Air Temperature : °CDB																	
		-15		-10		-5		0		6		10		15		20		24	
°CWB	°CDB	TC	PI	TC	PI	TC	PI	TC	PI	TC	PI	TC	PI	TC	PI	TC	PI	TC	PI
16	20	2.41	0.57	2.53	0.56	2.74	0.58	2.93	0.63	3.25	0.67	3.44	0.70	3.73	0.74	3.38	0.62	2.76	0.44
18	22	2.38	0.58	2.53	0.57	2.75	0.60	2.93	0.64	3.23	0.69	3.39	0.71	3.72	0.75	3.31	0.61	2.63	0.43
20	25	2.37	0.59	2.53	0.59	2.75	0.62	2.92	0.66	3.20	0.70	3.37	0.72	3.73	0.76	3.25	0.61	2.49	0.41
21	27	2.36	0.60	2.53	0.59	2.75	0.63	2.92	0.67	3.18	0.71	3.37	0.73	3.70	0.76	3.19	0.60	2.39	0.40
22	30	2.36	0.60	2.53	0.60	2.75	0.63	2.91	0.68	3.16	0.71	3.37	0.73	3.67	0.76	3.12	0.60	2.28	0.39
24	32	2.33	0.62	2.50	0.62	2.71	0.65	2.88	0.69	3.13	0.72	3.31	0.74	3.63	0.76	2.98	0.59	2.05	0.37

H12AL.NSM

Indoor Air Temperature		Outdoor Air Temperature : °CDB																	
		-15		-10		-5		0		6		10		15		20		24	
°CWB	°CDB	TC	PI	TC	PI	TC	PI	TC	PI	TC	PI	TC	PI	TC	PI	TC	PI	TC	PI
16	20	3.01	0.62	3.16	0.60	3.43	0.63	3.66	0.68	4.07	0.72	4.30	0.75	4.66	0.80	4.23	0.66	3.46	0.47
18	22	2.98	0.62	3.16	0.62	3.43	0.65	3.66	0.69	4.04	0.74	4.24	0.77	4.65	0.81	4.14	0.66	3.29	0.46
20	25	2.96	0.64	3.16	0.63	3.44	0.67	3.65	0.71	4.00	0.76	4.21	0.78	4.66	0.81	4.06	0.66	3.11	0.44
21	27	2.95	0.64	3.16	0.64	3.44	0.67	3.64	0.72	3.97	0.76	4.21	0.78	4.63	0.82	3.98	0.65	2.99	0.43
22	30	2.94	0.65	3.16	0.65	3.43	0.68	3.63	0.73	3.95	0.77	4.21	0.79	4.59	0.82	3.90	0.65	2.85	0.42
24	32	2.91	0.67	3.13	0.67	3.39	0.70	3.61	0.75	3.91	0.78	4.14	0.79	4.53	0.82	3.73	0.64	2.57	0.40

Vysvětlivky :

Indoor Air Temperature - vnitřní teplota
 Outdoor Air Temperature °CDB - venkovní teplota °C
 DB : teplota suchého teploměru (°C)
 WB : teplota mokrého teploměru (°C)
 TC : celkový výkon (kW)
 SHC : citelný tepelný výkon (kW)
 PI : el.příkon (kW)

Poznámky :

- výkonové hodnoty jsou čisté, teplo motoru ventilátoru je odečteno
- znázorňuje jmenovitý výkon
- přímá interpolace je přípustná. Výkony nelze odvozovat mimo uvedený rozsah teplot
- výkony se vztahují k následujícím podmínkám :
 délka potrubí 7,5 m , převýšení 0
 topení - venkovní vzduch : 85% rel.vlhk., 7°C DB / 6°C WB

Nástěnné jednotky DELUXE

Tabulky chladících výkonů

D09CM.NSJ

Indoor Air Temperature		Outdoor Air Temperature : °CDB											
		20			25			32			35		
°CWB	°CDB	TC	SHC	PI	TC	SHC	PI	TC	SHC	PI	TC	SHC	PI
14,0	20,0	2,61	2,45	0,31	2,53	2,34	0,32	2,42	2,20	0,43	2,34	2,13	0,48
16,0	22,0	2,64	2,60	0,42	2,56	2,49	0,42	2,47	2,35	0,51	2,39	2,28	0,55
18,0	25,0	2,75	2,67	0,45	2,65	2,59	0,45	2,50	2,50	0,53	2,43	2,43	0,56
19,0	27,0	2,83	2,69	0,46	2,72	2,62	0,46	2,58	2,53	0,54	2,50	2,45	0,56
22,0	30,0	3,05	2,74	0,46	2,95	2,68	0,47	2,80	2,60	0,55	2,73	2,53	0,58
24,0	32,0	3,21	2,79	0,45	3,10	2,73	0,47	2,95	2,66	0,56	2,88	2,59	0,59

D12CM.NSJ

Indoor Air Temperature		Outdoor Air Temperature : °CDB											
		20			25			32			35		
°CWB	°CDB	TC	SHC	PI	TC	SHC	PI	TC	SHC	PI	TC	SHC	PI
14,0	20,0	3,43	3,21	0,50	3,28	3,10	0,52	3,08	2,98	0,70	2,99	2,88	0,78
16,0	22,0	3,64	3,25	0,67	3,49	3,15	0,68	3,29	3,03	0,82	3,20	2,94	0,88
18,0	25,0	3,85	3,28	0,73	3,70	3,18	0,73	3,50	3,08	0,86	3,40	2,98	0,90
19,0	27,0	3,96	3,31	0,74	3,81	3,22	0,74	3,61	3,11	0,87	3,50	3,01	0,90
22,0	30,0	4,28	3,37	0,74	4,12	3,29	0,75	3,92	3,19	0,89	3,82	3,10	0,94
24,0	32,0	4,49	3,43	0,73	4,33	3,35	0,76	4,13	3,27	0,91	4,03	3,18	0,96

D18CM.NSK

Indoor Air Temperature		Outdoor Air Temperature : °CDB											
		20			25			32			35		
°CWB	°CDB	TC	SHC	PI	TC	SHC	PI	TC	SHC	PI	TC	SHC	PI
14,0	20,0	4,90	4,15	0,86	4,69	4,02	0,90	4,40	3,86	1,21	4,27	3,73	1,35
16,0	22,0	5,20	4,21	1,17	4,99	4,08	1,18	4,70	3,93	1,43	4,57	3,80	1,53
18,0	25,0	5,51	4,24	1,27	5,29	4,13	1,27	5,00	3,99	1,50	4,86	3,86	1,56
19,0	27,0	5,66	4,28	1,28	5,44	4,17	1,29	5,15	4,03	1,52	5,00	3,90	1,56
22,0	30,0	6,11	4,37	1,28	5,89	4,26	1,31	5,60	4,14	1,55	5,46	4,02	1,64
24,0	32,0	6,41	4,45	1,27	6,19	4,35	1,33	5,90	4,23	1,58	5,76	4,12	1,67

D24CM.NSK

Indoor Air Temperature		Outdoor Air Temperature : °CDB											
		20			25			32			35		
°CWB	°CDB	TC	SHC	PI	TC	SHC	PI	TC	SHC	PI	TC	SHC	PI
14,0	20,0	6,47	5,13	1,26	6,19	4,97	1,31	5,81	4,77	1,76	5,63	4,60	1,97
16,0	22,0	6,87	5,20	1,70	6,59	5,04	1,72	6,21	4,86	2,08	6,03	4,70	2,23
18,0	25,0	7,27	5,24	1,84	6,98	5,10	1,85	6,60	4,92	2,18	6,42	4,77	2,28
19,0	27,0	7,47	5,29	1,86	7,18	5,15	1,88	6,80	4,98	2,21	6,60	4,82	2,28
22,0	30,0	8,07	5,40	1,86	7,78	5,26	1,91	7,39	5,11	2,26	7,21	4,97	2,38
24,0	32,0	8,46	5,50	1,85	8,17	5,37	1,93	7,78	5,23	2,30	7,60	5,08	2,43

Vysvětlivky :

Indoor Air Temperature - vnitřní teplota
 Outdoor Air Temperature °CDB - venkovní teplota °C
 DB : teplota suchého teploměru (°C)
 WB : teplota mokrého teploměru (°C)
 TC : celkový výkon (kW)
 SHC : citelný tepelný výkon (kW)
 PI : el.příkon (kW)

Poznámky :

- 1, výkonové hodnoty jsou čisté, teplo motoru ventilátoru je odečteno
- 2, znázorňuje jmenovitý výkon
- 3, přímá interpolace je přípustná. Výkony nelze odvozovat mimo uvedený rozsah teplot
- 4, výkony se vztahují k následujícím podmínkám :
 délka potrubí 7,5 m , převýšení 0
 topení - venkovní vzduch : 85% rel.vlhk., 7°C DB / 6°C WB

Nástěnné jednotky DELUXE

Tabulky topných výkonů

D09CM.NSJ

Indoor Air Temperature	Outdoor Air Temperature : °CDB																	
	-15		-10		-5		0		7		10		15		20		24	
°CDB	TC	PI	TC	PI	TC	PI	TC	PI	TC	PI	TC	PI	TC	PI	TC	PI	TC	PI
16,0	2,41	0,58	2,53	0,57	2,74	0,59	2,93	0,64	3,31	0,69	3,44	0,71	3,73	0,76	3,38	0,63	2,76	0,44
18,0	2,38	0,59	2,53	0,58	2,75	0,61	2,93	0,65	3,28	0,70	3,39	0,72	3,72	0,76	3,31	0,63	2,63	0,43
20,0	2,37	0,60	2,53	0,60	2,75	0,63	2,92	0,67	3,20	0,71	3,37	0,73	3,73	0,77	3,25	0,62	2,49	0,42
21,0	2,36	0,61	2,53	0,60	2,75	0,64	2,92	0,68	3,22	0,72	3,37	0,74	3,70	0,77	3,19	0,61	2,39	0,41
22,0	2,36	0,61	2,53	0,61	2,75	0,65	2,91	0,69	3,20	0,73	3,37	0,74	3,67	0,77	3,12	0,61	2,28	0,40
24,0	2,33	0,63	2,50	0,63	2,71	0,66	2,88	0,71	3,16	0,74	3,31	0,75	3,63	0,78	2,98	0,60	2,05	0,37

D12CM.NSJ

Indoor Air Temperature	Outdoor Air Temperature : °CDB																	
	-15		-10		-5		0		7		10		15		20		24	
°CDB	TC	PI	TC	PI	TC	PI	TC	PI	TC	PI	TC	PI	TC	PI	TC	PI	TC	PI
16,0	3,01	0,80	3,16	0,78	3,43	0,81	3,66	0,87	4,14	0,94	4,30	0,97	4,66	1,04	4,23	0,86	3,46	0,61
18,0	2,98	0,81	3,16	0,80	3,43	0,84	3,66	0,90	4,10	0,96	4,24	0,99	4,65	1,05	4,14	0,86	3,29	0,59
20,0	2,96	0,82	3,16	0,82	3,44	0,86	3,65	0,92	4,00	0,98	4,21	1,01	4,66	1,05	4,06	0,85	3,11	0,57
21,0	2,95	0,83	3,16	0,83	3,44	0,87	3,64	0,93	4,03	0,99	4,21	1,01	4,63	1,05	3,98	0,84	2,99	0,56
22,0	2,94	0,84	3,16	0,84	3,43	0,88	3,63	0,94	4,00	1,00	4,21	1,02	4,59	1,05	3,90	0,84	2,85	0,54
24,0	2,91	0,86	3,13	0,86	3,39	0,91	3,61	0,97	3,96	1,01	4,14	1,03	4,53	1,06	3,73	0,82	2,57	0,51

D18CM.NSK

Indoor Air Temperature	Outdoor Air Temperature : °CDB																	
	-15		-10		-5		0		7		10		15		20		24	
°CDB	TC	PI	TC	PI	TC	PI	TC	PI	TC	PI	TC	PI	TC	PI	TC	PI	TC	PI
16,0	4,36	1,31	4,59	1,28	4,97	1,34	5,31	1,44	6,00	1,55	6,23	1,60	6,76	1,71	6,13	1,42	5,01	1,01
18,0	4,32	1,33	4,58	1,31	4,98	1,38	5,31	1,48	5,95	1,59	6,15	1,63	6,74	1,73	6,00	1,41	4,77	0,98
20,0	4,29	1,36	4,58	1,35	4,98	1,42	5,30	1,52	5,80	1,61	6,11	1,66	6,75	1,74	5,89	1,40	4,51	0,95
21,0	4,28	1,37	4,58	1,37	4,98	1,44	5,28	1,54	5,84	1,63	6,11	1,67	6,71	1,74	5,77	1,39	4,33	0,92
22,0	4,27	1,39	4,58	1,38	4,98	1,46	5,27	1,56	5,79	1,64	6,10	1,68	6,65	1,74	5,65	1,38	4,14	0,90
24,0	4,22	1,42	4,54	1,42	4,92	1,50	5,23	1,60	5,74	1,67	6,00	1,70	6,58	1,75	5,41	1,36	3,72	0,85

D24CM.NSK

Indoor Air Temperature	Outdoor Air Temperature : °CDB																	
	-15		-10		-5		0		7		10		15		20		24	
°CDB	TC	PI	TC	PI	TC	PI	TC	PI	TC	PI	TC	PI	TC	PI	TC	PI	TC	PI
16,0	5,64	1,82	5,93	1,78	6,43	1,86	6,87	2,00	7,76	2,15	8,06	2,23	8,74	2,37	7,93	1,97	6,48	1,40
18,0	5,58	1,85	5,92	1,82	6,44	1,92	6,86	2,06	7,70	2,20	7,96	2,27	8,72	2,40	7,76	1,96	6,17	1,36
20,0	5,54	1,89	5,92	1,87	6,44	1,97	6,85	2,11	7,50	2,24	7,90	2,31	8,73	2,42	7,61	1,95	5,83	1,31
21,0	5,53	1,90	5,92	1,90	6,44	2,00	6,83	2,14	7,55	2,27	7,90	2,32	8,67	2,42	7,47	1,93	5,60	1,28
22,0	5,52	1,92	5,92	1,92	6,44	2,03	6,81	2,17	7,49	2,28	7,89	2,33	8,60	2,42	7,30	1,92	5,35	1,25
24,0	5,46	1,97	5,87	1,98	6,36	2,08	6,76	2,22	7,42	2,32	7,76	2,36	8,50	2,44	7,00	1,89	4,82	1,18

Vysvětlivky :

Indoor Air Temperature - vnitřní teplota
 Outdoor Air Temperature °CDB - venkovní teplota °C
 DB : teplota suchého teploměru (°C)
 WB : teplota mokrého teploměru (°C)
 TC : celkový výkon (kW)
 SHC : citelný tepelný výkon (kW)
 PI : el.příkon (kW)

Poznámky :

- výkonové hodnoty jsou čisté, teplo motoru ventilátoru je odečteno
- znázorňuje jmenovitý výkon
- přímá interpolace je přípustná. Výkony nelze odvozovat mimo uvedený rozsah teplot
- výkony se vztahují k následujícím podmínkám :
 délka potrubí 7,5 m , převýšení 0
 topení - venkovní vzduch : 85% rel.vlhk., 7°C DB / 6°C WB

Nástěnné jednotky STANDARD PLUS

Tabulky chladících výkonů

P09RL.NSB

Indoor Air Temperature		Outdoor Air Temperature : °CDB											
		20			25			32			35		
°CWB	°CDB	TC	SHC	PI	TC	SHC	PI	TC	SHC	PI	TC	SHC	PI
14	20	2.45	2.10	0.37	2.34	2.04	0.39	2.20	1.95	0.52	2.13	1.89	0.58
16	22	2.60	2.13	0.50	2.49	2.07	0.51	2.35	1.99	0.61	2.28	1.93	0.66
18	25	2.75	2.15	0.54	2.65	2.09	0.55	2.50	2.02	0.64	2.43	1.96	0.67
19	27	2.83	2.17	0.55	2.72	2.11	0.55	2.58	2.04	0.65	2.50	1.98	0.67
22	30	3.05	2.21	0.55	2.95	2.16	0.56	2.80	2.10	0.67	2.73	2.04	0.70
24	32	3.21	2.25	0.55	3.10	2.20	0.57	2.95	2.14	0.68	2.88	2.08	0.72

P12RL.NSB

Indoor Air Temperature		Outdoor Air Temperature : °CDB											
		20			25			32			35		
°CWB	°CDB	TC	SHC	PI	TC	SHC	PI	TC	SHC	PI	TC	SHC	PI
14	20	3.43	2.95	0.60	3.28	2.85	0.62	3.08	2.73	0.84	2.99	2.64	0.93
16	22	3.64	2.98	0.81	3.49	2.89	0.82	3.29	2.79	0.99	3.20	2.70	1.06
18	25	3.85	3.01	0.87	3.70	2.92	0.88	3.50	2.83	1.04	3.40	2.74	1.08
19	27	3.96	3.04	0.88	3.81	2.95	0.89	3.61	2.86	1.05	3.50	2.77	1.08
22	30	4.28	3.10	0.88	4.12	3.02	0.91	3.92	2.93	1.07	3.82	2.85	1.13
24	32	4.49	3.15	0.88	4.33	3.08	0.92	4.13	3.00	1.09	4.03	2.92	1.15

P18EL.NS2

Indoor Air Temperature		Outdoor Air Temperature : °CDB											
		20			25			32			35		
°CWB	°CDB	TC	SHC	PI	TC	SHC	PI	TC	SHC	PI	TC	SHC	PI
14	20	4.90	4.21	0.86	4.69	4.07	0.90	4.40	3.91	1.21	4.27	3.77	1.35
16	22	5.20	4.26	1.17	4.99	4.13	1.18	4.70	3.98	1.43	4.57	3.85	1.53
18	25	5.51	4.30	1.26	5.29	4.18	1.27	5.00	4.04	1.50	4.86	3.91	1.56
19	27	5.66	4.34	1.28	5.44	4.22	1.29	5.15	4.08	1.52	5.00	3.95	1.56
22	30	6.11	4.42	1.28	5.89	4.31	1.31	5.60	4.19	1.55	5.46	4.07	1.64
24	32	6.41	4.51	1.27	6.19	4.40	1.32	5.90	4.28	1.58	5.76	4.17	1.67


P24EL.NS2

Indoor Air Temperature		Outdoor Air Temperature : °CDB											
		20			25			32			35		
°CWB	°CDB	TC	SHC	PI	TC	SHC	PI	TC	SHC	PI	TC	SHC	PI
14	20	6.67	6.28	1.21	6.38	6.35	1.27	5.99	6.49	1.70	5.81	6.47	1.90
16	22	7.08	5.99	1.64	6.79	6.06	1.66	6.39	6.20	2.00	6.21	6.17	2.15
18	25	7.49	5.71	1.78	7.19	5.78	1.79	6.80	5.91	2.10	6.61	5.89	2.23
19	27	7.69	5.61	1.80	7.40	5.67	1.81	7.00	5.80	2.13	6.80	5.78	2.19
22	30	8.31	5.30	1.80	8.01	5.36	1.84	7.61	5.48	2.18	7.42	5.46	2.30
24	32	8.72	5.14	1.79	8.42	5.20	1.86	8.02	5.32	2.22	7.83	5.30	2.35

Vysvětlivky :

Indoor Air Temperature - vnitřní teplota
 Outdoor Air Temperature °CDB - venkovní teplota °C
 DB : teplota suchého teploměru (°C)
 WB : teplota mokrého teploměru (°C)
 TC : celkový výkon (kW)
 SHC : citelný tepelný výkon (kW)
 PI : el.příkon (kW)

Poznámky :

- 1, výkonové hodnoty jsou čisté, teplo motoru ventilátoru je odečteno
- 2,  znázorňuje jmenovitý výkon
- 3, přímá interpolace je přípustná. Výkony nelze odvozovat mimo uvedený rozsah teplot
- 4, výkony se vztahují k následujícím podmínkám :
 délka potrubí 7,5 m , převýšení 0
 topení - venkovní vzduch : 85% rel.vlhk., 7°C DB / 6°C WB

Nástěnné jednotky STANDARD PLUS

Tabulky topných výkonů

P09RL.NSB

Indoor Air Temperature	Outdoor Air Temperature : °CDB																	
	-15		-10		-5		0		6		10		15		20		24	
°CDB	TC	PI	TC	PI	TC	PI	TC	PI	TC	PI	TC	PI	TC	PI	TC	PI	TC	PI
16	2.41	0.68	2.53	0.67	2.74	0.70	2.93	0.75	3.25	0.80	3.44	0.84	3.73	0.89	3.38	0.74	2.76	0.52
18	2.38	0.70	2.53	0.68	2.75	0.72	2.93	0.77	3.23	0.82	3.39	0.85	3.72	0.90	3.31	0.74	2.63	0.51
20	2.37	0.71	2.53	0.70	2.75	0.74	2.92	0.79	3.20	0.84	3.37	0.87	3.73	0.91	3.25	0.73	2.49	0.49
21	2.36	0.71	2.53	0.71	2.75	0.75	2.92	0.80	3.18	0.85	3.37	0.87	3.70	0.91	3.19	0.73	2.39	0.48
22	2.36	0.72	2.53	0.72	2.75	0.76	2.91	0.81	3.16	0.86	3.37	0.88	3.67	0.91	3.12	0.72	2.28	0.47
24	2.33	0.74	2.50	0.74	2.71	0.78	2.88	0.83	3.13	0.87	3.31	0.88	3.63	0.91	2.98	0.71	2.05	0.44

P12RL.NSB

Indoor Air Temperature	Outdoor Air Temperature : °CDB																	
	-15		-10		-5		0		6		10		15		20		24	
°CDB	TC	PI	TC	PI	TC	PI	TC	PI	TC	PI	TC	PI	TC	PI	TC	PI	TC	PI
16	3.01	0.78	3.16	0.76	3.43	0.80	3.66	0.86	4.07	0.92	4.30	0.96	4.66	1.02	4.23	0.84	3.46	0.60
18	2.98	0.79	3.16	0.78	3.43	0.82	3.66	0.88	4.04	0.94	4.24	0.97	4.65	1.03	4.14	0.84	3.29	0.58
20	2.96	0.81	3.16	0.80	3.44	0.85	3.65	0.91	4.00	0.96	4.21	0.99	4.66	1.04	4.06	0.84	3.11	0.56
21	2.95	0.82	3.16	0.81	3.44	0.86	3.64	0.92	3.97	0.97	4.21	1.00	4.63	1.04	3.98	0.83	2.99	0.55
22	2.94	0.83	3.16	0.83	3.43	0.87	3.63	0.93	3.95	0.98	4.21	1.00	4.59	1.04	3.90	0.82	2.85	0.53
24	2.91	0.85	3.13	0.85	3.39	0.89	3.61	0.95	3.91	0.99	4.14	1.01	4.53	1.05	3.73	0.81	2.57	0.50

P18EL.NS2

Indoor Air Temperature	Outdoor Air Temperature : °CDB																	
	-15		-10		-5		0		6		10		15		20		24	
°CDB	TC	PI	TC	PI	TC	PI	TC	PI	TC	PI	TC	PI	TC	PI	TC	PI	TC	PI
16	4.36	1.31	4.59	1.28	4.97	1.34	5.31	1.44	5.90	1.54	6.23	1.60	6.76	1.71	6.13	1.42	5.01	1.01
18	4.32	1.33	4.58	1.31	4.98	1.38	5.31	1.48	5.86	1.58	6.15	1.63	6.74	1.73	6.00	1.41	4.77	0.98
20	4.29	1.36	4.58	1.35	4.98	1.42	5.30	1.52	5.80	1.61	6.11	1.66	6.75	1.74	5.89	1.40	4.51	0.95
21	4.28	1.37	4.58	1.37	4.98	1.44	5.28	1.54	5.76	1.63	6.11	1.67	6.71	1.74	5.77	1.39	4.33	0.92
22	4.27	1.39	4.58	1.38	4.98	1.46	5.27	1.56	5.72	1.64	6.10	1.68	6.65	1.74	5.65	1.38	4.14	0.90
24	4.22	1.42	4.54	1.42	4.92	1.50	5.23	1.60	5.68	1.67	6.00	1.70	6.58	1.75	5.41	1.36	3.72	0.85

P24EL.NS2

Indoor Air Temperature	Outdoor Air Temperature : °CDB															
	-10		-5		0		6		10		15		20		24	
°CDB	TC	PI	TC	PI	TC	PI	TC	PI	TC	PI	TC	PI	TC	PI	TC	PI
16	6.33	1.82	6.86	1.90	7.33	2.04	8.13	2.19	8.59	2.28	9.33	2.42	8.46	2.01	6.91	1.43
18	6.32	1.86	6.87	1.96	7.32	2.10	8.08	2.24	8.49	2.32	9.30	2.45	8.28	2.01	6.58	1.39
20	6.32	1.91	6.87	2.01	7.30	2.16	8.00	2.29	8.43	2.35	9.31	2.47	8.12	1.99	6.22	1.34
21	6.32	1.94	6.87	2.04	7.29	2.18	7.95	2.31	8.43	2.37	9.25	2.47	7.97	1.97	5.98	1.31
22	6.32	1.96	6.87	2.07	7.27	2.21	7.89	2.33	8.42	2.38	9.17	2.47	7.79	1.96	5.70	1.27
24	6.26	2.02	6.78	2.13	7.21	2.27	7.83	2.36	8.28	2.40	9.07	2.49	7.46	1.93	5.14	1.20

Vysvětlivky :

Indoor Air Temperature - vnitřní teplota
 Outdoor Air Temperature °CDB - venkovní teplota °C
 DB : teplota suchého teploměru (°C)
 WB : teplota mokrého teploměru (°C)
 TC : celkový výkon (kW)
 SHC : citelný tepelný výkon (kW)
 PI : el.příkon (kW)

Poznámky :

- výkonové hodnoty jsou čisté, teplo motoru ventilátoru je odečteno
- znázorňuje jmenovitý výkon
- přímá interpolace je přípustná. Výkony nelze odvozovat mimo uvedený rozsah teplot
- výkony se vztahují k následujícím podmínkám :
 délka potrubí 7,5 m , převýšení 0
 topení - venkovní vzduch : 85% rel.vlhk., 7°C DB / 6°C WB

Nástěnné jednotky ARTCOOL SLIM / ARTCOOL

Tabulky chladících výkonů

A09LL.NSN

Indoor Air Temperature		Outdoor Air Temperature : °CDB											
		20			25			32			35		
°CWB	°CDB	TC	SHC	PI	TC	SHC	PI	TC	SHC	PI	TC	SHC	PI
14	20	2.45	2.10	0.32	2.34	2.04	0.33	2.20	1.95	0.45	2.13	1.89	0.50
16	22	2.60	2.13	0.43	2.49	2.07	0.44	2.35	1.99	0.53	2.28	1.93	0.57
18	25	2.75	2.15	0.47	2.65	2.09	0.47	2.50	2.02	0.56	2.43	1.96	0.58
19	27	2.83	2.17	0.48	2.72	2.11	0.48	2.58	2.04	0.56	2.50	1.98	0.58
22	30	3.05	2.21	0.47	2.95	2.16	0.49	2.80	2.10	0.58	2.73	2.04	0.61
24	32	3.21	2.25	0.47	3.10	2.20	0.49	2.95	2.14	0.59	2.88	2.08	0.62

A12LL.NSN

Indoor Air Temperature		Outdoor Air Temperature : °CDB											
		20			25			32			35		
°CWB	°CDB	TC	SHC	PI	TC	SHC	PI	TC	SHC	PI	TC	SHC	PI
14	20	3.43	2.95	0.52	3.28	2.85	0.54	3.08	2.73	0.73	2.99	2.64	0.81
16	22	3.64	2.98	0.70	3.49	2.89	0.71	3.29	2.79	0.86	3.20	2.70	0.92
18	25	3.85	3.01	0.76	3.70	2.92	0.77	3.50	2.83	0.90	3.40	2.74	0.94
19	27	3.96	3.04	0.77	3.81	2.95	0.78	3.61	2.86	0.91	3.50	2.77	0.94
22	30	4.28	3.10	0.77	4.12	3.02	0.79	3.92	2.93	0.93	3.82	2.85	0.99
24	32	4.49	3.15	0.77	4.33	3.08	0.80	4.13	3.00	0.95	4.03	2.92	1.01

A18RL.NSC

Indoor Air Temperature		Outdoor Air Temperature : °CDB											
		20			25			32			35		
°CWB	°CDB	TC	SHC	PI	TC	SHC	PI	TC	SHC	PI	TC	SHC	PI
14	20	5.10	4.38	0.83	4.88	4.23	0.87	4.58	4.06	1.16	4.44	3.93	1.30
16	22	5.41	4.43	1.12	5.19	4.30	1.13	4.89	4.14	1.37	4.75	4.01	1.47
18	25	5.73	4.47	1.21	5.50	4.35	1.22	5.20	4.20	1.44	5.06	4.07	1.50
19	27	5.88	4.51	1.23	5.66	4.39	1.24	5.36	4.25	1.45	5.20	4.11	1.50
22	30	6.35	4.60	1.23	6.13	4.49	1.26	5.82	4.36	1.49	5.68	4.23	1.57
24	32	6.67	4.69	1.22	6.44	4.58	1.27	6.13	4.46	1.52	5.99	4.33	1.60

Vysvětlivky :

Indoor Air Temperature - vnitřní teplota
 Outdoor Air Temperature °CDB - venkovní teplota °C
 DB : teplota suchého teploměru (°C)
 WB : teplota mokrého teploměru (°C)
 TC : celkový výkon (kW)
 SHC : citelný tepelný výkon (kW)
 PI : el.příkon (kW)

Poznámky :

- výkonové hodnoty jsou čisté, teplo motoru ventilátoru je odečteno
- znázorňuje jmenovitý výkon
- přímá interpolace je přípustná. Výkony nelze odvozovat mimo uvedený rozsah teplot
- výkony se vztahují k následujícím podmínkám :
 délka potrubí 7,5 m , převýšení 0
 topení - venkovní vzduch : 85% rel.vlhk., 7°C DB / 6°C WB

Nástěnné jednotky ARTCOOL SLIM / ARTCOOL

Tabulky topných výkonů

A09LL.NSN

Indoor Air Temperature	Outdoor Air Temperature : °CDB																	
	-15		-10		-5		0		6		10		15		20		24	
°CDB	TC	PI	TC	PI	TC	PI	TC	PI	TC	PI	TC	PI	TC	PI	TC	PI	TC	PI
16	2.41	0.64	2.53	0.62	2.74	0.65	2.93	0.70	3.25	0.75	3.44	0.78	3.73	0.83	3.38	0.69	2.76	0.49
18	2.38	0.65	2.53	0.64	2.75	0.67	2.93	0.72	3.23	0.76	3.39	0.79	3.72	0.84	3.31	0.68	2.63	0.48
20	2.37	0.66	2.53	0.65	2.75	0.69	2.92	0.74	3.20	0.78	3.37	0.80	3.73	0.84	3.25	0.68	2.49	0.46
21	2.36	0.66	2.53	0.66	2.75	0.70	2.92	0.75	3.18	0.79	3.37	0.81	3.70	0.84	3.19	0.67	2.39	0.45
22	2.36	0.67	2.53	0.67	2.75	0.71	2.91	0.76	3.16	0.79	3.37	0.81	3.67	0.84	3.12	0.67	2.28	0.43
24	2.33	0.69	2.50	0.69	2.71	0.73	2.88	0.77	3.13	0.81	3.31	0.82	3.63	0.85	2.98	0.66	2.05	0.41

A12LL.NSN

Indoor Air Temperature	Outdoor Air Temperature : °CDB																	
	-15		-10		-5		0		6		10		15		20		24	
°CDB	TC	PI	TC	PI	TC	PI	TC	PI	TC	PI	TC	PI	TC	PI	TC	PI	TC	PI
16	3.01	0.82	3.16	0.80	3.43	0.83	3.66	0.89	4.07	0.96	4.30	1.00	4.66	1.06	4.23	0.88	3.46	0.62
18	2.98	0.83	3.16	0.82	3.43	0.86	3.66	0.92	4.04	0.98	4.24	1.01	4.65	1.07	4.14	0.88	3.29	0.61
20	2.96	0.84	3.16	0.84	3.44	0.88	3.65	0.94	4.00	1.00	4.21	1.03	4.66	1.08	4.06	0.87	3.11	0.59
21	2.95	0.85	3.16	0.85	3.44	0.89	3.64	0.96	3.97	1.01	4.21	1.04	4.63	1.08	3.98	0.86	2.99	0.57
22	2.94	0.86	3.16	0.86	3.43	0.91	3.63	0.97	3.95	1.02	4.21	1.04	4.59	1.08	3.90	0.86	2.85	0.56
24	2.91	0.88	3.13	0.88	3.39	0.93	3.61	0.99	3.91	1.03	4.14	1.05	4.53	1.09	3.73	0.84	2.57	0.53

A18RL.NSC

Indoor Air Temperature	Outdoor Air Temperature : °CDB																	
	-15		-10		-5		0		6		10		15		20		24	
°CDB	TC	PI	TC	PI	TC	PI	TC	PI	TC	PI	TC	PI	TC	PI	TC	PI	TC	PI
16	4.74	1.35	4.98	1.31	5.40	1.37	5.77	1.48	6.40	1.58	6.77	1.64	7.34	1.75	6.66	1.45	5.44	1.03
18	4.69	1.37	4.98	1.35	5.41	1.41	5.77	1.52	6.36	1.62	6.68	1.67	7.32	1.77	6.52	1.45	5.18	1.01
20	4.66	1.39	4.97	1.38	5.41	1.45	5.75	1.56	6.30	1.65	6.64	1.70	7.33	1.78	6.39	1.44	4.90	0.97
21	4.65	1.40	4.97	1.40	5.41	1.47	5.74	1.58	6.26	1.67	6.64	1.71	7.29	1.78	6.27	1.43	4.71	0.95
22	4.64	1.42	4.98	1.42	5.41	1.49	5.72	1.60	6.21	1.68	6.63	1.72	7.23	1.78	6.14	1.41	4.49	0.92
24	4.58	1.45	4.93	1.46	5.34	1.54	5.68	1.64	6.17	1.71	6.52	1.74	7.14	1.80	5.88	1.39	4.05	0.87

Vysvětlivky :

Indoor Air Temperature - vnitřní teplota
 Outdoor Air Temperature °CDB - venkovní teplota °C
 DB : teplota suchého teploměru (°C)
 WB : teplota mokrého teploměru (°C)
 TC : celkový výkon (kW)
 SHC : citelný tepelný výkon (kW)
 PI : el.příkon (kW)

Poznámky :

- výkonové hodnoty jsou čisté, teplo motoru ventilátoru je odečteno
- znázorňuje jmenovitý výkon
- přímá interpolace je přípustná. Výkony nelze odvozovat mimo uvedený rozsah teplot
- výkony se vztahují k následujícím podmínkám :
 délka potrubí 7,5 m , převýšení 0
 topení - venkovní vzduch : 85% rel.vlhk., 7°C DB / 6°C WB

Nástěnné jednotky ARTCOOL STYLIST

Tabulky chladících výkonů

G09WL.NS3

Indoor Air Temperature		Outdoor Air Temperature : °CDB											
		20			25			32			35		
°CWB	°CDB	TC	SHC	PI	TC	SHC	PI	TC	SHC	PI	TC	SHC	PI
14	20	2.45	2.31	0.43	2.34	2.34	0.45	2.20	2.39	0.60	2.13	2.38	0.67
16	22	2.60	2.20	0.58	2.49	2.23	0.59	2.35	2.28	0.71	2.28	2.27	0.77
18	25	2.75	2.10	0.63	2.65	2.12	0.64	2.50	2.17	0.75	2.43	2.16	0.79
19	27	2.83	2.06	0.64	2.72	2.09	0.64	2.58	2.13	0.76	2.50	2.13	0.78
22	30	3.05	1.95	0.64	2.95	1.97	0.66	2.80	2.01	0.77	2.73	2.01	0.82
24	32	3.21	1.89	0.63	3.10	1.91	0.66	2.95	1.95	0.79	2.88	1.95	0.83

G12WL.NS3

Indoor Air Temperature		Outdoor Air Temperature : °CDB											
		20			25			32			35		
°CWB	°CDB	TC	SHC	PI	TC	SHC	PI	TC	SHC	PI	TC	SHC	PI
14	20	3.43	3.23	0.60	3.28	3.27	0.63	3.08	3.34	0.84	2.99	3.33	0.94
16	22	3.64	3.08	0.82	3.49	3.12	0.82	3.29	3.19	1.00	3.20	3.18	1.07
18	25	3.85	2.94	0.88	3.70	2.97	0.89	3.50	3.04	1.05	3.40	3.03	1.11
19	27	3.96	2.89	0.89	3.81	2.92	0.90	3.61	2.99	1.06	3.50	2.98	1.09
22	30	4.28	2.73	0.89	4.12	2.76	0.92	3.92	2.82	1.08	3.82	2.81	1.14
24	32	4.49	2.65	0.89	4.33	2.68	0.92	4.13	2.74	1.10	4.03	2.73	1.17

Tabulky topných výkonů

G09WL.NS3

Indoor Air Temperature		Outdoor Air Temperature : °CDB																	
		-15		-10		-5		0		6		10		15		20		24	
°CDB		TC	PI	TC	PI	TC	PI	TC	PI	TC	PI	TC	PI	TC	PI	TC	PI	TC	PI
16		2.26	0.68	2.37	0.66	2.57	0.69	2.75	0.74	3.05	0.79	3.22	0.83	3.50	0.88	3.17	0.73	2.59	0.52
18		2.23	0.69	2.37	0.68	2.58	0.71	2.75	0.76	3.03	0.81	3.18	0.84	3.49	0.89	3.10	0.73	2.47	0.51
20		2.22	0.70	2.37	0.69	2.58	0.73	2.74	0.78	3.00	0.83	3.16	0.86	3.49	0.90	3.04	0.72	2.33	0.49
21		2.21	0.71	2.37	0.70	2.58	0.74	2.73	0.79	2.98	0.84	3.16	0.86	3.47	0.90	2.99	0.72	2.24	0.48
22		2.21	0.71	2.37	0.71	2.58	0.75	2.73	0.80	2.96	0.85	3.16	0.87	3.44	0.90	2.92	0.71	2.14	0.46
24		2.18	0.73	2.35	0.73	2.54	0.77	2.70	0.82	2.94	0.86	3.10	0.87	3.40	0.90	2.80	0.70	1.93	0.44

G12WL.NS3

Indoor Air Temperature		Outdoor Air Temperature : °CDB																	
		-15		-10		-5		0		6		10		15		20		24	
°CDB		TC	PI	TC	PI	TC	PI	TC	PI	TC	PI	TC	PI	TC	PI	TC	PI	TC	PI
16		2.63	0.79	2.77	0.77	3.00	0.81	3.21	0.87	3.56	0.93	3.76	0.97	4.08	1.03	3.70	0.85	3.02	0.61
18		2.61	0.80	2.76	0.79	3.00	0.83	3.20	0.89	3.53	0.95	3.71	0.98	4.07	1.04	3.62	0.85	2.88	0.59
20		2.59	0.82	2.76	0.81	3.01	0.85	3.20	0.92	3.50	0.97	3.69	1.00	4.07	1.05	3.55	0.84	2.72	0.57
21		2.58	0.83	2.76	0.82	3.01	0.87	3.19	0.93	3.48	0.98	3.69	1.01	4.05	1.05	3.48	0.84	2.61	0.56
22		2.58	0.83	2.76	0.83	3.00	0.88	3.18	0.94	3.45	0.99	3.68	1.01	4.01	1.05	3.41	0.83	2.50	0.54
24		2.55	0.85	2.74	0.86	2.97	0.90	3.15	0.96	3.43	1.00	3.62	1.02	3.97	1.06	3.26	0.82	2.25	0.51

Vysvětlivky :

Indoor Air Temperature - vnitřní teplota
 Outdoor Air Temperature °CDB - venkovní teplota °C
 DB : teplota suchého teploměru (°C)
 WB : teplota mokrého teploměru (°C)
 TC : celkový výkon (kW)
 SHC : citelný tepelný výkon (kW)
 PI : el.příkon (kW)

Poznámky :

- 1, výkonové hodnoty jsou čisté, teplo motoru ventilátoru je odečteno
- 2, ■■■■■ znázorňuje jmenovitý výkon
- 3, přímá interpolace je přípustná. Výkony nelze odvozovat mimo uvedený rozsah teplot
- 4, výkony se vztahují k následujícím podmínkám :
 délka potrubí 7,5 m , převýšení 0
 topení - venkovní vzduch : 85% rel.vlhk., 7°C DB / 6°C WB

Nástěnné jednotky **STANDARD ECONO**

Tabulky chladících výkonů

E09EM.NSW

Indoor Air Temperature		20			25			32			35		
°CWB	°CDB	TC	SHC	PI	TC	SHC	PI	TC	SHC	PI	TC	SHC	PI
14,0	20,0	2,45	2,13	0,40	2,34	2,06	0,42	2,20	1,98	0,57	2,13	1,91	0,63
16,0	22,0	2,60	2,16	0,55	2,49	2,09	0,55	2,35	2,02	0,67	2,28	1,95	0,72
18,0	25,0	2,75	2,18	0,59	2,65	2,12	0,59	2,50	2,04	0,70	2,43	1,98	0,73
19,0	27,0	2,83	2,20	0,60	2,72	2,14	0,60	2,58	2,07	0,71	2,50	2,00	0,73
22,0	30,0	3,05	2,24	0,60	2,95	2,18	0,61	2,80	2,12	0,72	2,73	2,06	0,77
24,0	32,0	3,21	2,28	0,59	3,10	2,23	0,62	2,95	2,17	0,74	2,88	2,11	0,78

E12EM.NSH

Indoor Air Temperature		20			25			32			35		
°CWB	°CDB	TC	SHC	PI	TC	SHC	PI	TC	SHC	PI	TC	SHC	PI
14,0	20,0	3,43	2,98	0,62	3,28	2,89	0,65	3,08	2,77	0,87	2,99	2,68	0,97
16,0	22,0	3,64	3,02	0,84	3,49	2,93	0,85	3,29	2,82	1,02	3,20	2,73	1,10
18,0	25,0	3,85	3,05	0,91	3,70	2,96	0,91	3,50	2,86	1,07	3,40	2,77	1,12
19,0	27,0	3,96	3,07	0,92	3,81	2,99	0,93	3,61	2,89	1,09	3,50	2,80	1,12
22,0	30,0	4,28	3,14	0,92	4,12	3,06	0,94	3,92	2,97	1,11	3,82	2,89	1,17
24,0	32,0	4,49	3,19	0,91	4,33	3,12	0,95	4,13	3,04	1,13	4,03	2,95	1,20


E18EM.NSM

Indoor Air Temperature		20			25			32			35		
°CWB	°CDB	TC	SHC	PI	TC	SHC	PI	TC	SHC	PI	TC	SHC	PI
14,0	20,0	4,90	4,26	0,95	4,69	4,12	0,99	4,40	3,96	1,33	4,27	3,82	1,49
16,0	22,0	5,20	4,32	1,29	4,99	4,19	1,30	4,70	4,03	1,57	4,57	3,90	1,69
18,0	25,0	5,51	4,35	1,39	5,29	4,23	1,40	5,00	4,09	1,65	4,86	3,96	1,72
19,0	27,0	5,66	4,39	1,41	5,44	4,27	1,42	5,15	4,13	1,67	5,00	4,00	1,72
22,0	30,0	6,11	4,48	1,41	5,89	4,37	1,45	5,60	4,24	1,71	5,46	4,12	1,80
24,0	32,0	6,41	4,56	1,40	6,19	4,46	1,46	5,90	4,34	1,74	5,76	4,22	1,84

Vysvětlivky :

Indoor Air Temperature - vnitřní teplota
 Outdoor Air Temperature °CDB - venkovní teplota °C
 DB : teplota suchého teploměru (°C)
 WB : teplota mokrého teploměru (°C)
 TC : celkový výkon (kW)
 SHC : citelný tepelný výkon (kW)
 PI : el.příkon (kW)

Poznámky :

- 1, výkonové hodnoty jsou čisté, teplo motoru ventilátoru je odečteno
- 2,  znázorňuje jmenovitý výkon
- 3, přímá interpolace je přípustná. Výkony nelze odvozovat mimo uvedený rozsah teplot
- 4, výkony se vztahují k následujícím podmínkám :
 délka potrubí 7,5 m , převýšení 0
 topení - venkovní vzduch : 85% rel.vlhk., 7°C DB / 6°C WB

Nástěnné jednotky **STANDARD ECONO**

Tabulky topných výkonů

E09EM.NSW

Indoor Air Temperature °CDB	Outdoor Air Temperature : °CDB															
	-10		-5		0		7		10		15		20		24	
	TC	PI	TC	PI	TC	PI	TC	PI	TC	PI	TC	PI	TC	PI	TC	PI
16,0	2,53	0,76	2,74	0,79	2,93	0,85	3,31	0,91	3,44	0,95	3,73	1,01	3,38	0,84	2,76	0,59
18,0	2,53	0,77	2,75	0,81	2,93	0,87	3,28	0,94	3,39	0,96	3,72	1,02	3,31	0,83	2,63	0,58
20,0	2,53	0,79	2,75	0,84	2,92	0,90	3,20	0,95	3,37	0,98	3,73	1,03	3,25	0,83	2,49	0,56
21,0	2,53	0,81	2,75	0,85	2,92	0,91	3,22	0,96	3,37	0,99	3,70	1,03	3,19	0,82	2,39	0,54
22,0	2,53	0,82	2,75	0,86	2,91	0,92	3,20	0,97	3,37	0,99	3,67	1,03	3,12	0,81	2,28	0,53
24,0	2,50	0,84	2,71	0,89	2,88	0,94	3,16	0,98	3,31	1,00	3,63	1,03	2,98	0,80	2,05	0,50

E12EM.NSH

Indoor Air Temperature °CDB	Outdoor Air Temperature : °CDB															
	-10		-5		0		7		10		15		20		24	
	TC	PI	TC	PI	TC	PI	TC	PI	TC	PI	TC	PI	TC	PI	TC	PI
16,0	3,01	0,83	3,26	0,87	3,48	0,93	3,93	1,00	4,08	1,04	4,43	1,10	4,02	0,91	3,28	0,65
18,0	3,00	0,85	3,26	0,89	3,48	0,96	3,90	1,02	4,03	1,06	4,42	1,12	3,93	0,91	3,12	0,63
20,0	3,00	0,87	3,26	0,92	3,47	0,98	3,80	1,04	4,00	1,07	4,42	1,12	3,86	0,90	2,96	0,61
21,0	3,00	0,88	3,26	0,93	3,46	0,99	3,83	1,05	4,00	1,08	4,39	1,12	3,78	0,90	2,84	0,60
22,0	3,00	0,89	3,26	0,94	3,45	1,01	3,80	1,06	4,00	1,08	4,36	1,12	3,70	0,89	2,71	0,58
24,0	2,97	0,92	3,22	0,97	3,42	1,03	3,76	1,08	3,93	1,09	4,31	1,13	3,54	0,88	2,44	0,55

E18EM.NSM

Indoor Air Temperature °CDB	Outdoor Air Temperature : °CDB															
	-10		-5		0		7		10		15		20		24	
	TC	PI	TC	PI	TC	PI	TC	PI	TC	PI	TC	PI	TC	PI	TC	PI
16,0	4,27	1,23	4,63	1,28	4,95	1,38	5,59	1,48	5,80	1,53	6,29	1,63	5,71	1,35	4,67	0,96
18,0	4,27	1,26	4,64	1,32	4,94	1,42	5,54	1,52	5,73	1,56	6,27	1,65	5,59	1,35	4,44	0,94
20,0	4,26	1,29	4,64	1,36	4,93	1,45	5,40	1,54	5,69	1,59	6,29	1,66	5,48	1,34	4,20	0,90
21,0	4,26	1,31	4,64	1,38	4,92	1,47	5,44	1,56	5,69	1,60	6,24	1,66	5,38	1,33	4,03	0,88
22,0	4,26	1,32	4,64	1,40	4,91	1,49	5,39	1,57	5,68	1,61	6,19	1,66	5,26	1,32	3,85	0,86
24,0	4,22	1,36	4,58	1,43	4,87	1,53	5,34	1,59	5,59	1,62	6,12	1,68	5,04	1,30	3,47	0,81

Vysvětlivky :

Indoor Air Temperature - vnitřní teplota
 Outdoor Air Temperature °CDB - venkovní teplota °C
 DB : teplota suchého teploměru (°C)
 WB : teplota mokrého teploměru (°C)
 TC : celkový výkon (kW)
 SHC : citelný tepelný výkon (kW)
 PI : el.příkon (kW)

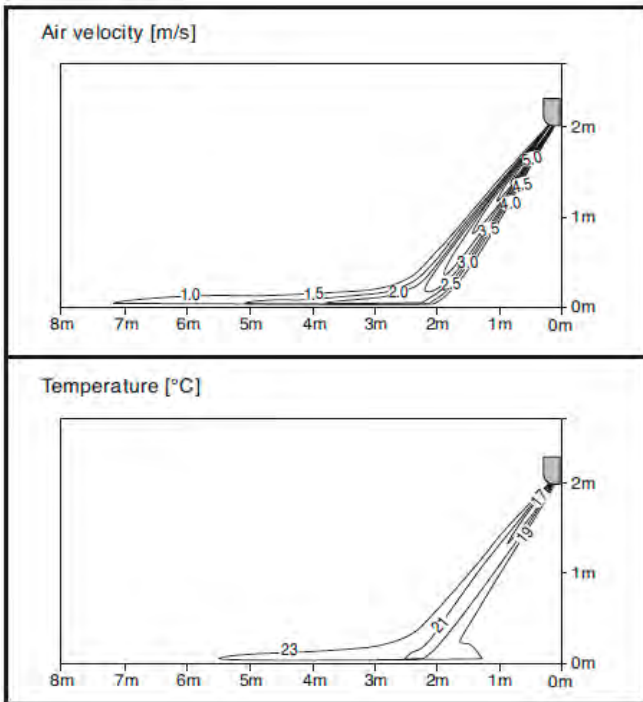
Poznámky :

- 1, výkonové hodnoty jsou čisté, teplo motoru ventilátoru je odečteno
- 2, ■ znázorňuje jmenovitý výkon
- 3, přímá interpolace je přípustná. Výkony nelze odvozovat mimo uvedený rozsah teplot
- 4, výkony se vztahují k následujícím podmínkám :
 délka potrubí 7,5 m , převýšení 0
 topení - venkovní vzduch : 85% rel.vlhk., 7°C DB / 6°C WB

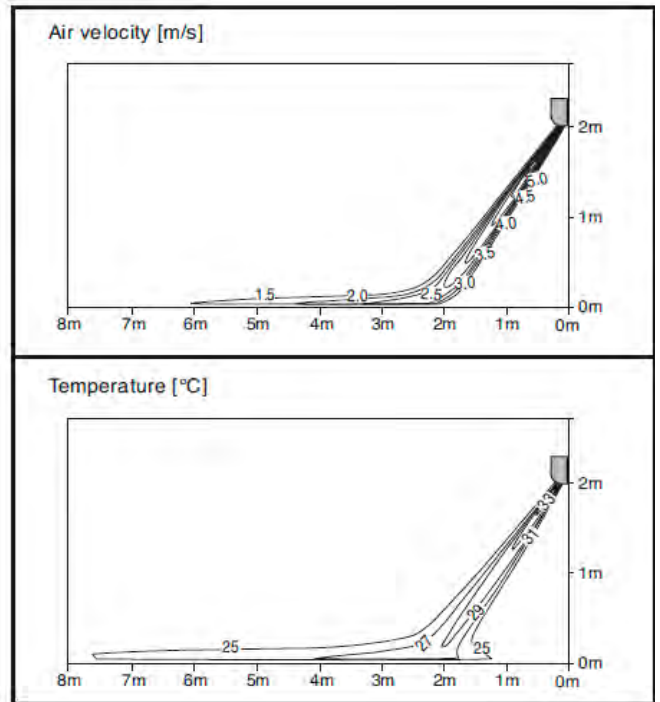
Distribuce vzduchu

H12AL.NSM

Chlazení - výfukový úhel 160°

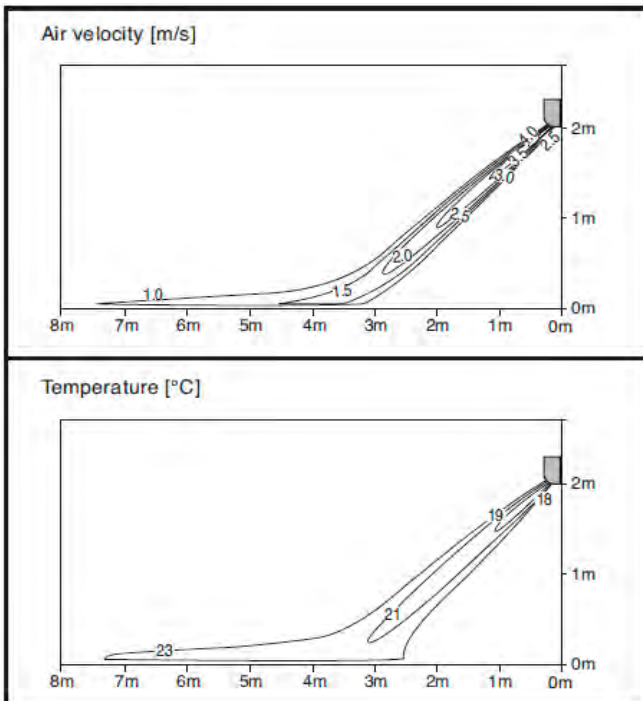


Topení - výfukový úhel 110°

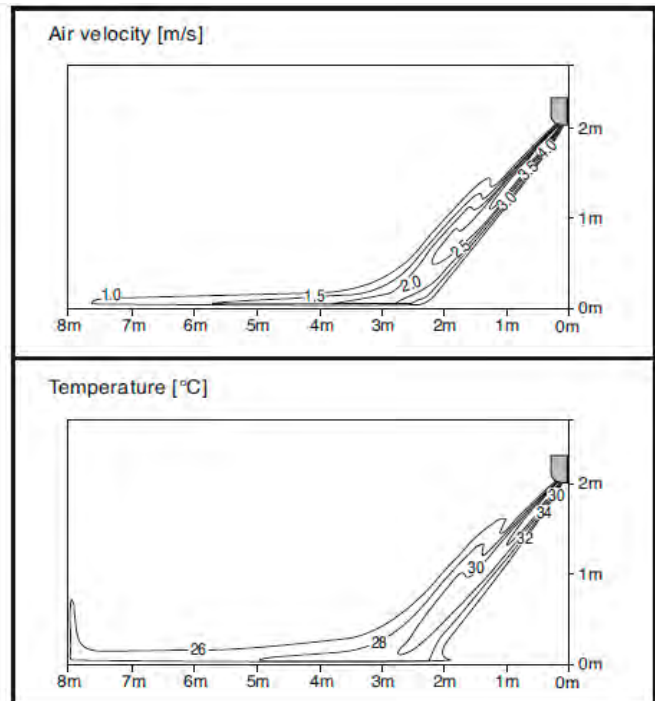


P12RL.NSB

Chlazení - výfukový úhel 20°



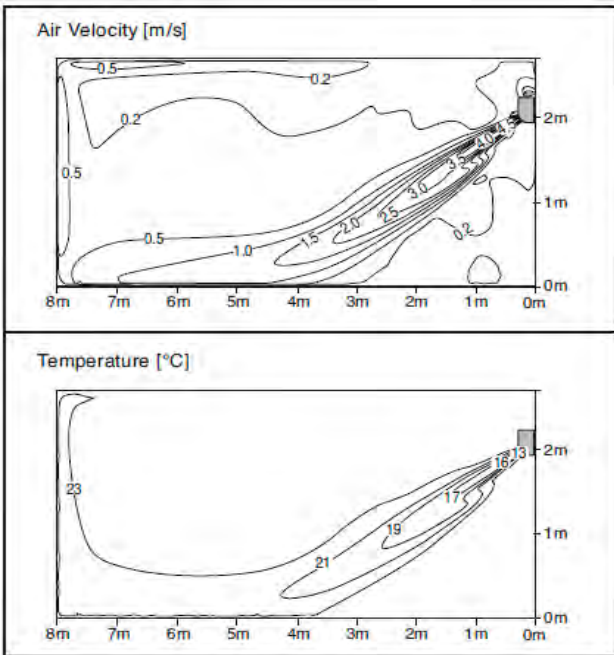
Topení - výfukový úhel 30°



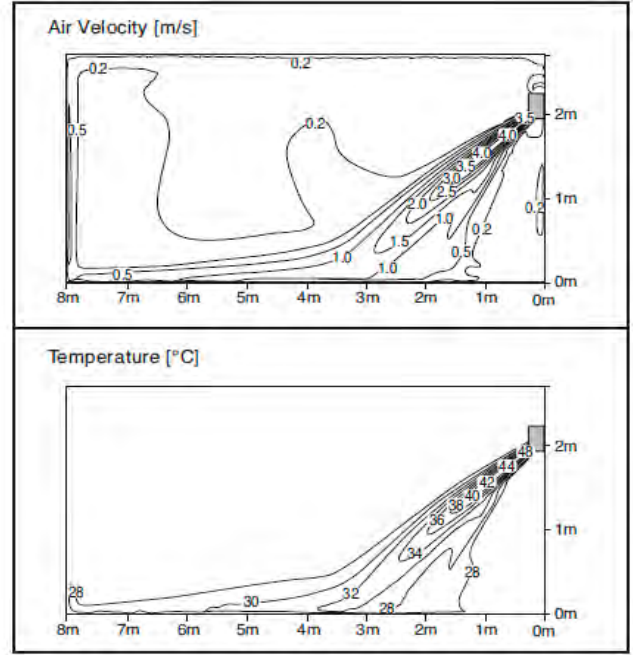
Distribuce vzduchu

D09CM.NSJ

Chlazení - výfukový úhel 90°

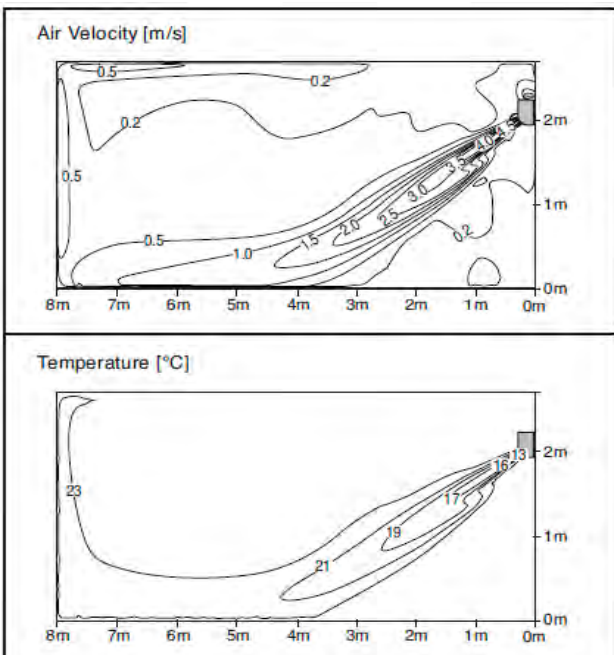


Topení - výfukový úhel 100°

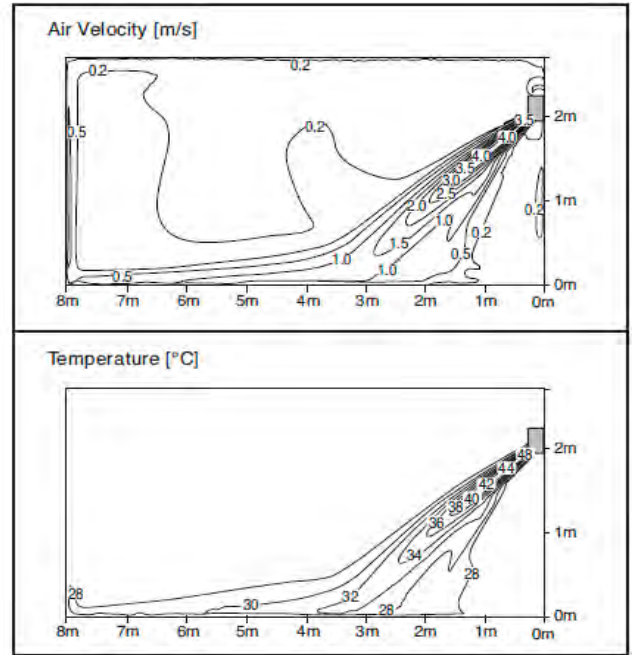


D12CM.NSJ

Chlazení - výfukový úhel 90°



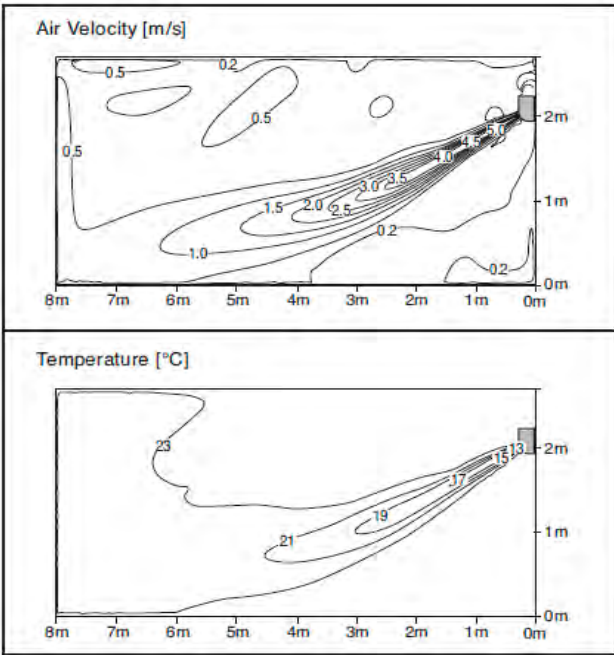
Topení - výfukový úhel 100°



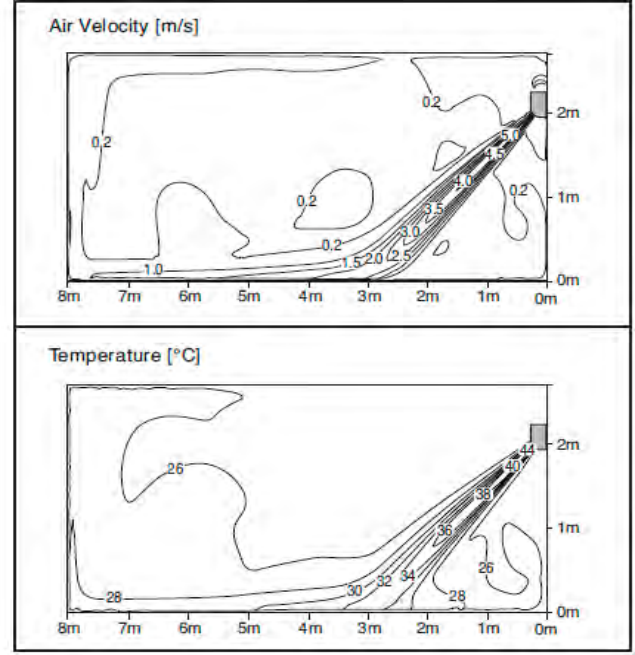
Distribuce vzduchu

D18CM.NSK

Chlazení - výfukový úhel 70°

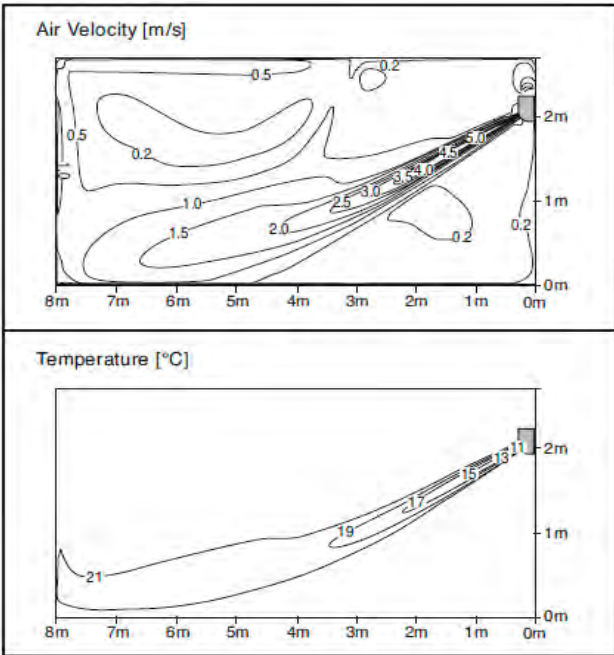


Topení - výfukový úhel 90°

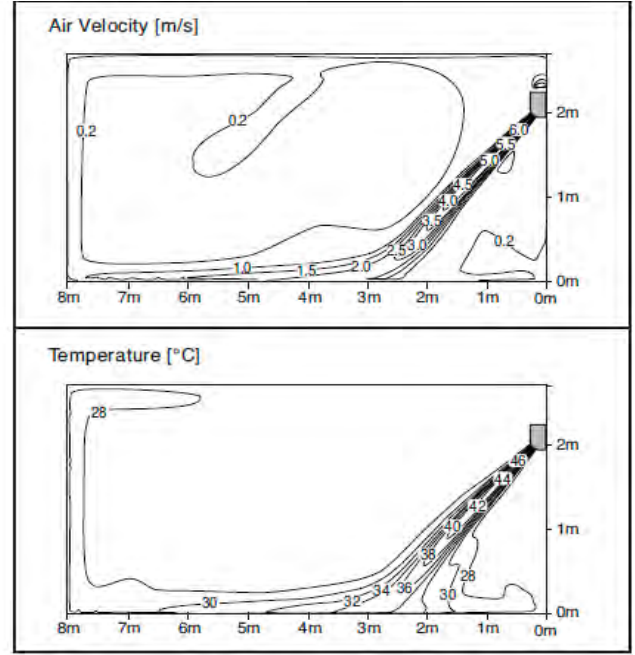


D24CM.NSK

Chlazení - výfukový úhel 70°



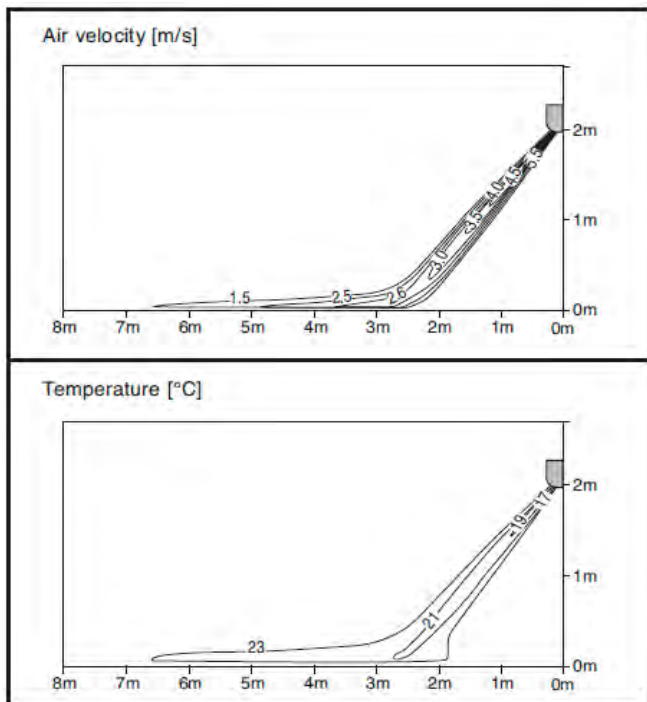
Topení - výfukový úhel 90°



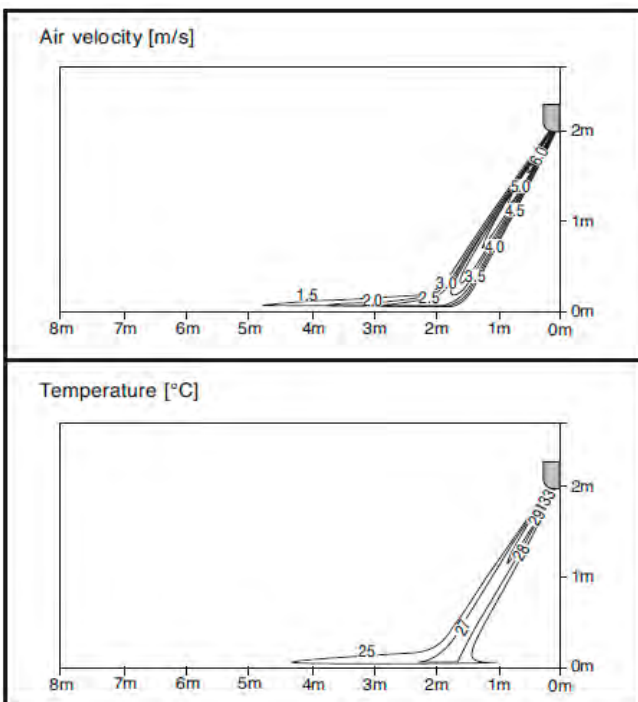
Distribuce vzduchu

A09~12LL.NSN

Chlazení - výfukový úhel 130°

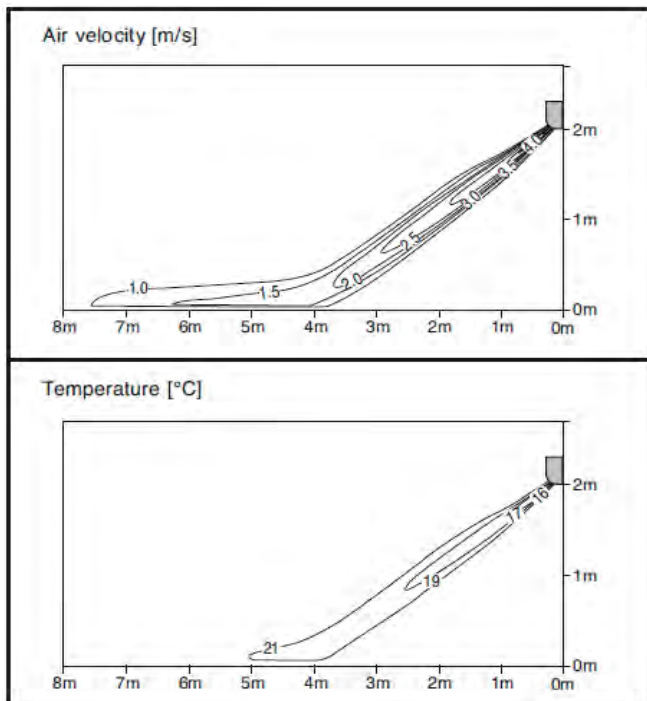


Topení - výfukový úhel 110°

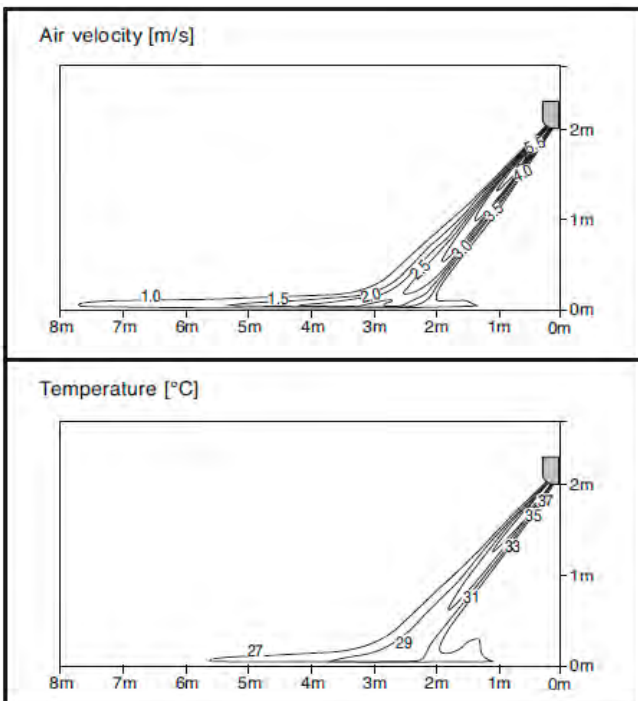


A18RL.NSC

Chlazení - výfukový úhel 135°



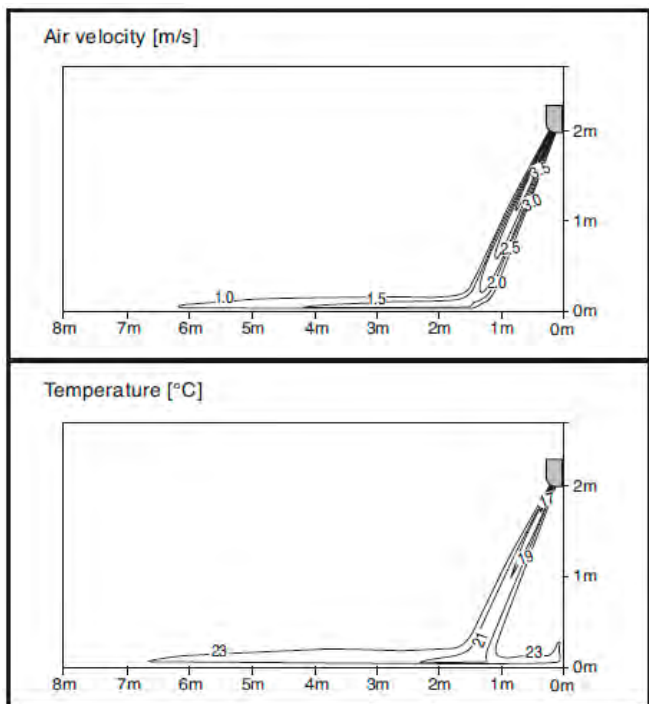
Topení - výfukový úhel 120°



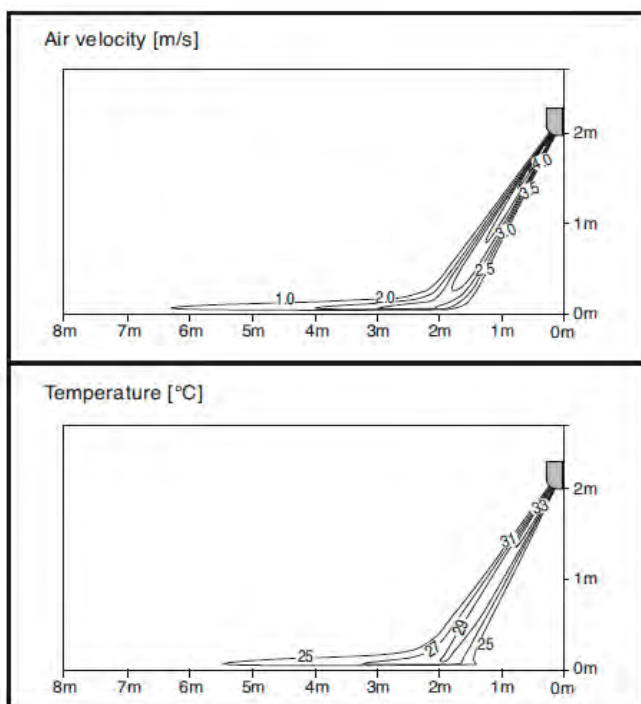
Distribuce vzduchu

E09EM.NSW

Chlazení - výfukový úhel 110°

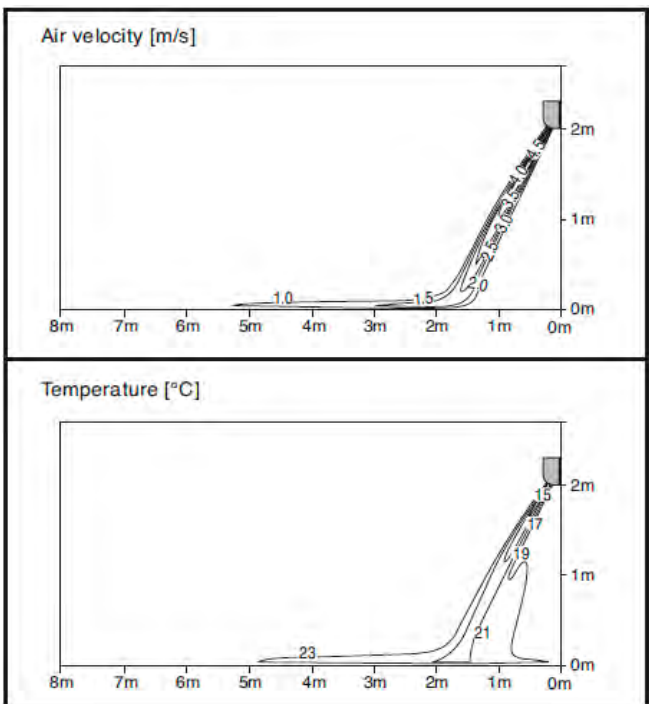


Topení - výfukový úhel 100°

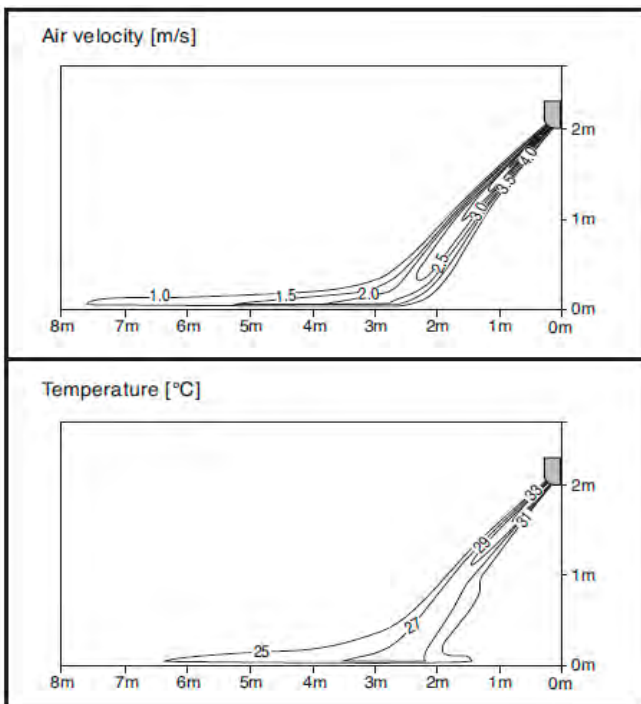


E12EM.NSH

Chlazení - výfukový úhel 147°



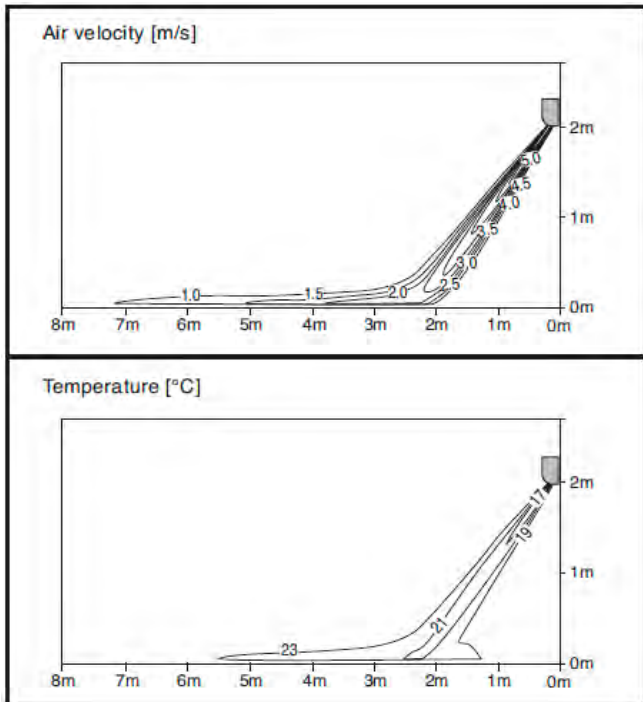
Topení - výfukový úhel 117°



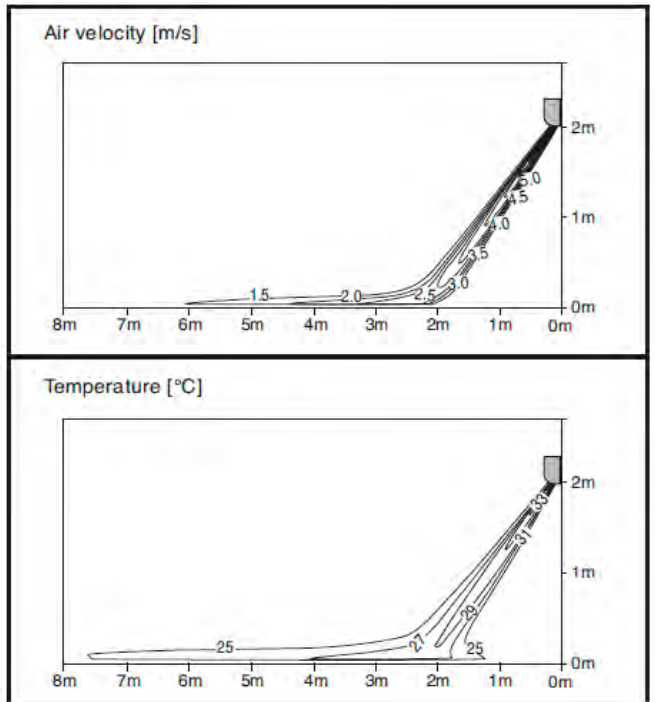
Distribuce vzduchu

E18EM.NSM

Chlazení - výfukový úhel 160°

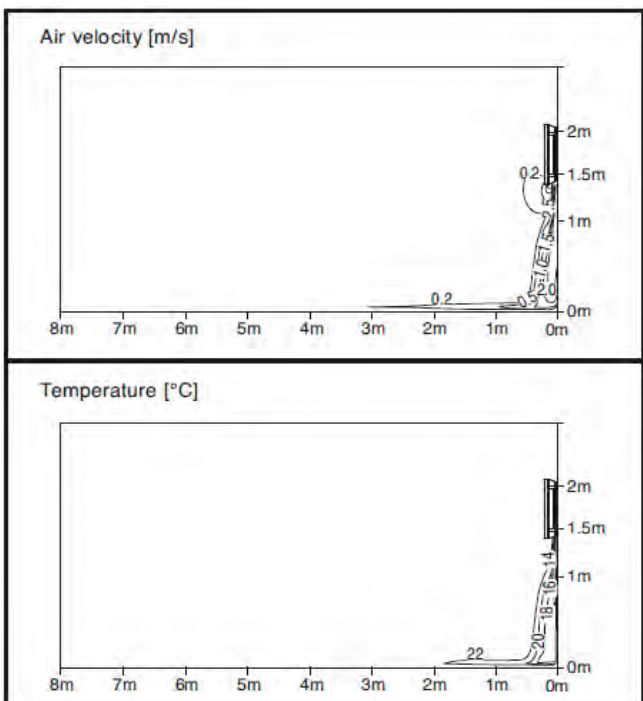


Topení - výfukový úhel 110°

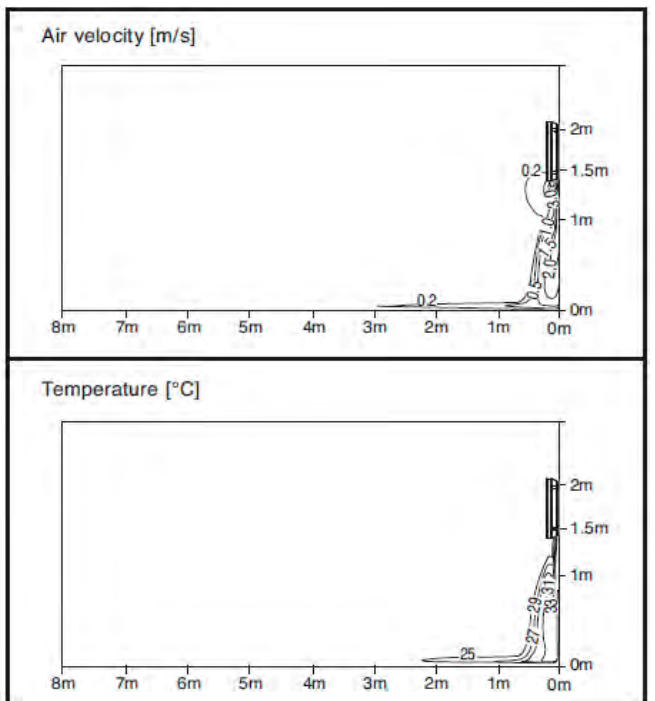


G09~12WL.NS3

Chlazení - výfukový úhel 60°



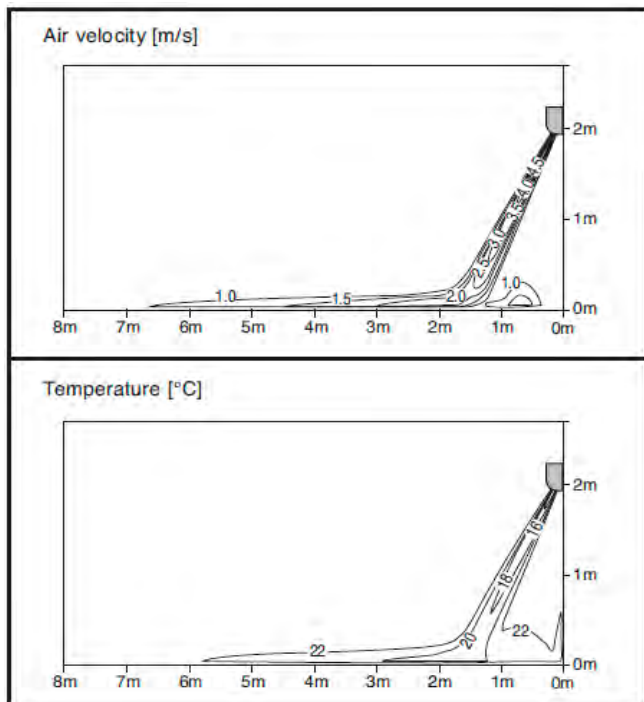
Topení - výfukový úhel 60°



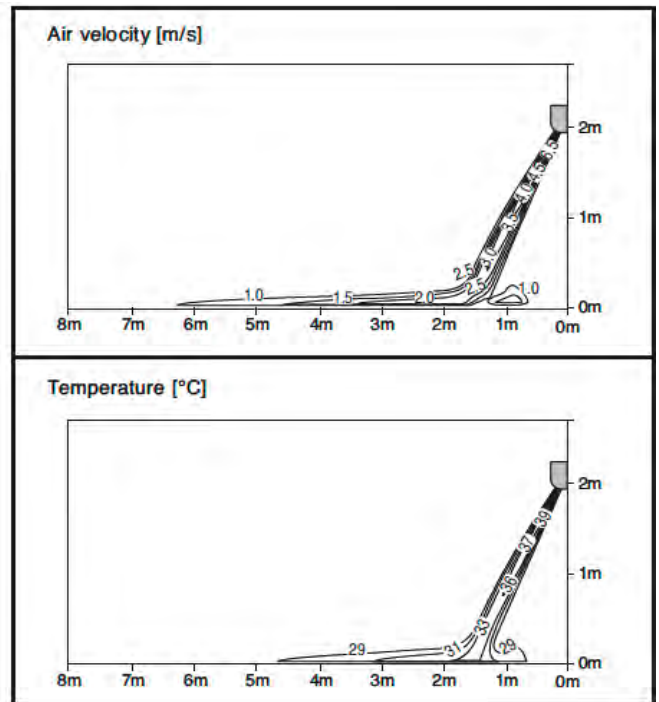
Distribuce vzduchu

P24EL.NS2

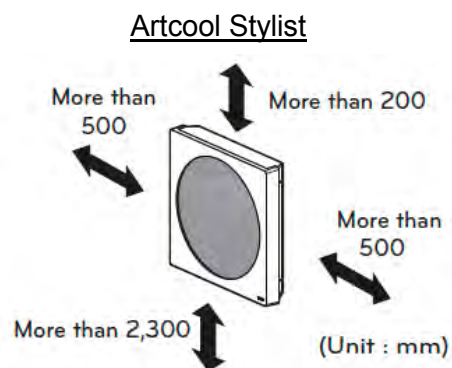
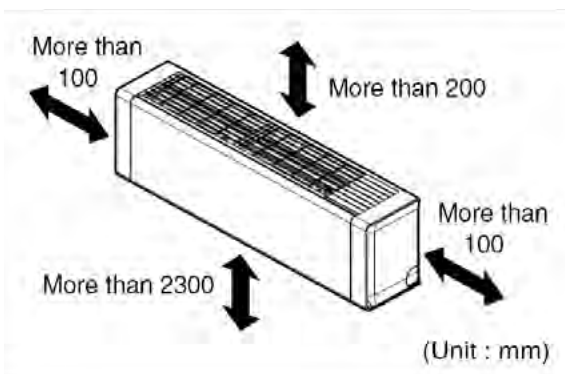
Chlazení - výfukový úhel 120°



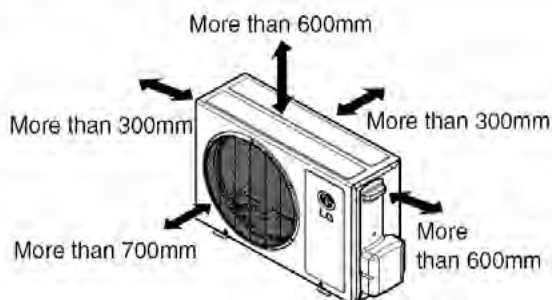
Topení - výfukový úhel 100°



Instalace, odstupové vzdálenosti



Kondenzační jednotka



Při instalaci nástěnné jednotky je nutno zachovat dostatečné odstupové vzdálenosti, a to především na sací a výfukové straně. Na výfukové straně nesmí být žádné překážky, aby nedocházelo ke opětovnému nasávání vyfukovaného vzduchu.

U kondenzační jednotky je nutno navíc dbát i na dostatečný prostor před jednotkou pro snadný servisní přístup, dále pak na prostor nad jednotkou, který je zapotřebí pro možný servisní zásah (elektronika je umístěna v horní části jednotky).

Příslušenství nástěnných jednotek

	Prestige	Deluxe		Standard Plus	
	H09~12AL	D09~12CM	D18~24CM	P09~12RL	P18~24EL
Kabelový ovladač (PQRCVSL0 / PQRCVSL0QW)	ANO	–	–	–	–
El.deska PI485 (PMNFP14A1)	–	ANO	ANO	–	–
Suchý kontakt (PQDSA / PDRYCB000 / PDRYCB100 / PDRYCB400)	ANO	–	–	–	–
Počet otáček vnitřní jednotky (ventilátor / chlazení / topení)	5 / 6 / 6	5 / 6 / 6	5 / 6 / 6	3 / 4 / 4	3 / 4 / 4
Tichý noční režim venkovní jednotky	ANO	ANO	ANO	ANO	ANO
Antibakteriální omyvatelný předfiltr	ANO	ANO	ANO	ANO	ANO
Plazmaster ionizátor	ANO	ANO	ANO	ANO	ANO
3M multi ochranný filtr (multi ochranný nebo mikro prachový)	ANO	–	–	ANO	ANO
Automatické čištění výměníku vnitřní jednotky	ANO	ANO	ANO	ANO	ANO
Automatické řízení směru výfukové lamely	vertikální / horizontální	vertikální / horizontální	vertikální / horizontální	vertikální	vertikální

	Artcool Slim	Artcool	Artcool Stylist	Standard Econo
	A09~12LL	A18RL	G09~12WL	E09~18EM
Kabelový ovladač (PQRCVSL0 / PQRCVSL0QW)	ANO	ANO	ANO	–
El.deska PI485 (PMNFP14A1)	–	ANO	–	–
Suchý kontakt (PQDSA / PDRYCB000 / PDRYCB100 / PDRYCB400)	ANO	ANO	ANO	–
Počet otáček vnitřní jednotky (ventilátor / chlazení / topení)	5 / 6 / 6	5 / 6 / 6	3 / 4 / 4	3 / 4 / 4
Tichý noční režim venkovní jednotky	ANO	ANO	ANO	–
Antibakteriální omyvatelný předfiltr	ANO	ANO	ANO	ANO
Plazmaster ionizátor	ANO	ANO	–	–
3M multi ochranný filtr (multi ochranný nebo mikro prachový)	ANO	ANO	–	–
Automatické čištění výměníku vnitřní jednotky	ANO	ANO	ANO	ANO
Automatické řízení směru výfukové lamely	vertikální / horizontální	vertikální / horizontální	vertikální / horizontální	vertikální

Pokles výkonu v závislosti na délce potrubí

S rostoucí délkou potrubí dochází se snížení výkonu jednotky.

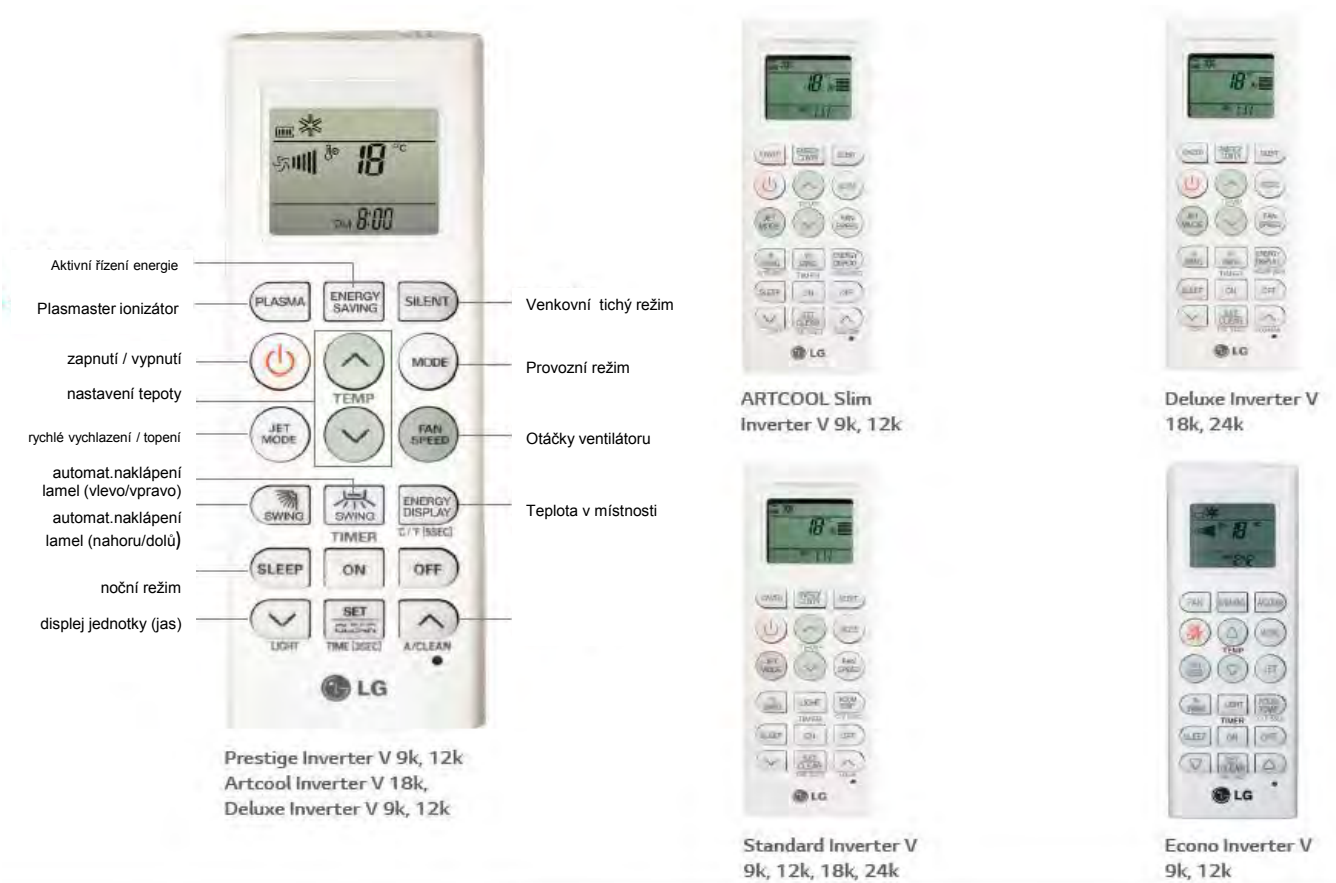
Nominální výkony uvedené na předchozích stranách se vztahují ke vzdálenosti 7,5 m a převýšení 0 m.

Pokles výkonu je zhruba následující :

Jednotky vel.**09, 12 a 18** - délka potrubí 15 m → výkon cca.95% vůči nominálnímu v režimu chlazení, cca.97% v režimu topení.

Jednotky vel.**24** - délka potrubí 30 m → výkon cca.96% vůči nominálnímu v režimu chlazení, cca.98% v režimu topení.

Standardní infra ovladač



Dotykový ovladač jednotky Artcool Stylist

