

ŘÍDÍCÍ SYSTÉMY - přehled ovladačů

INDIVIDUÁLNÍ OVLÁDÁNÍ						
Kabelový ovladač						Infra ovladač
Typ ovladače	Standard III	Standard II	Zjednodušený	Zjednodušený hotelový	Premium dotykový	
Typové označení	PREMTB100 / PREMTBB10	PREMTB001 / PREMTBB01	PQRCVCL0Q / PQRCVCL0QW	PQRCHCA0Q / PQRCHCA0QW	PREMTA000B	PQWRHQ0FDB / PWLSSB21H



České menu	O	X	X	X	O	X
Zapnuto / vypnuto	O	O	O	O	O	O
Otáčky ventilátoru	O	O	O	O	O	O
Nastavení teploty	O	O	O	O	O	O
Změna režimu	O	O	O	X	O	O
Auto Swing	O	O	O	O	O	O
Řízení výfukové lamely	O	O	O	O	O	O
Řízení ext.statického tlaku	O	O	O	O	O	X
Auto restart	O	O	O	O	O	X
Ukazatel vnitřní teploty	O	O	O	O	O	O
Zámek všeho (dětský zámek)	O	O	O	O	O	X
Plánovač / časovač	O	O	X	X	O	O
Nastavení přídavného režimu *	O	O	X	X	O	X
Časový displej	O	O	X	X	O	O
Displej vlhkosti	O	X	X	X	O	X
Pokročilý zámek (režim, nastavená teplota, oblast nastavené teploty, zap/vyp)	Pokročilý zámek	Zámek režimu	X	X	Pokročilý zámek	X
Ukazatel stavu filtru	O	O	X	X	O	X
Energetický management **	O	O	X	X	O	X
Dvě nasatvené teplotní hodnoty	O	X	X	X	O	X
Provozní stav LED	O	O	O	O	O	X
Přijímače infra ovladače	X	O***	O***	O***	O***	X
Displej	4,3'' barevný displej	4,3'' černobílý displej	2,6'' černobílý displej	2,6'' černobílý displej	5'' barevný displej	2'' černobílý displej
Rozměry (ŠxVxH)	120 x 120 x 16	120 x 120 x 15	64 x 120 x 15	64 x 120 x 15	137 x 121 x 16,5	51 x 153 x 26
Černé podsvícení pro úsporný režim	O	X	X	X	O	X

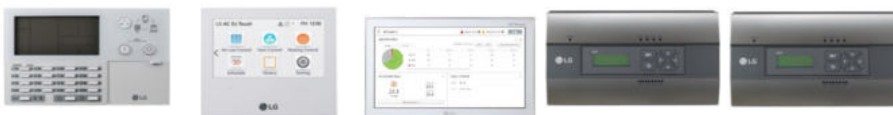
* není k dispozici pro všechny typy jednotek

** pouze v kombinaci s centrálním ovladačem a indikátorem spotřeby el.energie

*** pouze pro kanálové a parapetní jednotky MULTI V

CENTRÁLNÍ OVLÁDÁNÍ

Max.počet vnitřních jednotek	32	64	128	256	8192
Typové označení	PQCSZ250S0	PACEZA000	PACS5A000	PACP5A000	PACM5A000









Individuální / skupinové řízení (zap/vyp, režim, otáčky, nastavená hodnota)	O	O	O	O	O
Individuální zámek ovladače	O (vše)	O (teplota / režim / ventilátor / vše)	O (teplota / režim / ventilátor / vše)	O (teplota / režim / ventilátor / vše)	O (teplota / režim / ventilátor / vše)
Zobrazení poruchového stavu	O	O	O	O	O
Změna režimu	O	O	O	O	O
Plánování	8 událostí	denní / týdenní / měsíční / roční / svátky			
Historie provozu	X	X	O	O	O
Vizuální navigace	X	X	O	O	O
Limit provozního času	X	X	O	O	O
Teplotní limit	X	X	O	O	O
Dálkový přístup *	X	PC SW	Web	Web	Web
Autom.přestavení / zachování nastaveného rozmezí teplot	X	O	O	O	O
Monitoring spotřeby (s PDI)	X	O	O	O	O
Energetická navigace	X	X	O	O	O
Návaznost na spuštění dalšího zařízení	X	X	O	O	O
Virtuální skupinové řízení	X	X	O	O	O
Zobrazení alarmu na displeji	X	O	O	O	O
Napojení ACS IO modulu	X	X	O	O	O
Počet externích IO portů (vstupních / výstupních)	X	1 digitální vstup	2 digitální vstupy a 2 výstupy	10 digitální vstupy a 4 výstupy	X
Napojitelné produkty	klimatizace, ERV, ERV DX	klimatizace, ERV, ERV DX, Hydro kit	klimatizace, ERV, ERV DX, Hydro kit, VZT, Chiller**	klimatizace, ERV, ERV DX, Hydro kit, VZT, Chiller**	klimatizace, ERV, ERV DX, Hydro kit, VZT, Chiller**









* je zapotřebí přidělení veřejné IP adresy

** u chilleru je zapotřebí speciální příslušenství

Individuální ovládání - rychlý přehled

Název modelu	Typové označení	Kompatibilní jednotky	Rozměry (š x v x h)	Základní charakteristika
Standard III (s ČJ)	PREMTB100 / PREMTBB10 	všechny vnitřní jednotky, ERV / ERV DX	120 x 120 x 16	10 světových jazyků, vč. češtiny / 4,3'' barevný displej / skupinové ovládání až 16 vnitřních jednotek / čidlo teploty a vlhkosti (pro Multi V) / k dispozici 1 digitální výstup / 2 nastavené teploty
Standard II	PREMTB001 / PREMTBB01 	všechny vnitřní jednotky, ERV / ERV DX	120 x 120 x 16	4,3'' černobílý displej / skupinové ovládání až 16 vnitřních jednotek / standardně dodáván u jednotek Split a Multisplit
Premium dotykový (s ČJ)	PREMTA000B 	všechny vnitřní jednotky, ERV / ERV DX	137 x 121 x 16,5	4 světové jazyky, vč. češtiny / 5'' barevný dotykový displej / skupinové ovládání až 16 vnitřních jednotek / čidlo teploty a vlhkosti (pro Multi V) / 2 nastavené teploty
Zjednodušený	PQRCVCL0Q / PQRCVCL0QW 	všechny vnitřní jednotky	120 x 64 x 15	2,6'' černobílý displej / skupinové ovládání až 16 vnitřních jednotek / pouze základní funkce
Zjednodušený hotelový	PQRCHCA0Q / PQRCHCA0QW 	všechny vnitřní jednotky	120 x 64 x 15	2,6'' černobílý displej / skupinové ovládání až 16 vnitřních jednotek / možnost zapnutí a vypnutí, nastavení otáček a teploty
Infračervený	PQWRHQ0FDB / PWLSSB21H 	všechny vnitřní jednotky	153 x 51 x 26	2'' černobílý displej / pro základní ovládání jednotek (omezené funkce u řady jednotek)

Centrální ovládání a komunikační rozhraní - rychlý přehled

Název modelu	Typové označení	Kompatibilní jednotky	Rozměry (š x v x h)	Základní charakteristika
AC EZ	PQCSZ250S0 	všechny vnitřní jednotky, ERV / ERV DX	190 x 120 x 20	pro max.32 vnitřních jednotek, možné zapnout a vypnout jednotky, řídit otáčky, nastavit provozní režim a teplotu.
AC EZ Touch	PACEZA000 	všechny vnitřní jednotky, ERV / ERV DX, ThermaV	137 x 121 x 25	s dotykovým barevným displejem o velikosti 5'', pro řízení až 64 vnitřních jednotek, řízení přes internet, rozšířené funkce
AC Smart 5	PACS5A000 	všechny vnitřní jednotky, ERV / ERV DX, ThermaV, VZT jednotky, chillery	253,2 x 167,7 x 28,9	k ovládání a monitorování až 128 vnitřních jednotek, s možností napojení na internet, umožňuje komunikaci přes BACnet / Modbus TCP
ACP 5	PACP5A000 	všechny vnitřní jednotky, ERV / ERV DX, ThermaV, VZT jednotky, chillery	270 x 155 x 65	řídící modul pro max.256 vnitřních jednotek, komfortní uživatelské rozhraní, umožňuje komunikaci přes BACnet / Modbus TCP
AC Manager 5	PACM5A000 	všechny vnitřní jednotky, ERV / ERV DX, ThermaV, VZT jednotky, chillery	270 x 155 x 65	ovladač napojitelný na PC a umožňující řízení a monitoring až 8.192 vnitřních jednotek
ACP Lonworks	PLNWKB000 	všechny vnitřní jednotky, ERV / ERV DX, ThermaV, VZT jednotky, chillery	270 x 155 x 65	Rozhraní Lonworks, napojení až 64 vnitřních jednotek, popř.16 ks vzduchotechnických jednotek, nebo 15 ks chillerů.
Modbus RTU	PMBUSB00A 	všechny vnitřní jednotky	53,6 x 89,7 x 60,7	Brána Modbus RTU, možnost napojení 16 vnitřních jednotek na 1 modul, popř.až 64 jednotek se 4 moduly.
KNX	LG-AC-KNX4~64 	všechny vnitřní jednotky, ERV / ERV DX		Brána pro použití v síti KNX pro napojení 6 až 64 vnitřních jednotek

Kabelový ovladač Standard III, typ PREMTB100 / PREMTBB10

s českým jazykem

Název modelu	Rozměr (Š x V x H) mm	Ceníková cena
PREMTB100	120 x 120 x 16	4 732 CZK
PREMTBB10		5 936 CZK

bez DPH a PHE



PREMTB100
(bílý rámeček)



PREMTBB10
(černý rámeček)

Základní popis

Standardní kabelový ovladač s 4,3'' barevným displejem a českým jazykem pro ovládání klimatizačních jednotek a rekuperačních jednotek ERV a ERV DX.

Ovladač umožňuje skupinové ovládání (až 16 vnitřních jednotek) a je vybaven nejen teplotním čidlem, ale i vlhkostním čidlem a signalizací koncentrace CO2 (jednotka musí být vybavena čidlem CO2).

Ovladač disponuje 1 digitálním výstupem (zapnout / vypnout).

Možnost nastavení nočního režimu venkovní jednotky (MULTI V).

Jazyková výbava - 10 světových jazyků vč. češtiny.

Oproti ostatním kabelovým ovladačům je u tohoto typu rovněž možné zobrazení spotřeby el. energie vnitřní jednotky (okamžitý výkon a týdenní / měsíční / roční spotřeba), rovněž pak řízení dle 2 nastavených teplotních hodnot.

Ovladač PREMTB100 / PREMTBB10 umožňuje řízení výfukových lamel kazetových jednotek při skupinovém řízení.

Kabelový ovladač Standard II, typ PREMTB001 / PREMTBB01

Název modelu	Rozměr (Š x V x H) mm	Ceníková cena
PREMTB001	120 x 120 x 15	2 380 CZK
PREMTBB01		3 024 CZK

bez DPH a PHE



PREMTB001
(bílý rámeček)



PREMTBB01
(černý rámeček)

Základní popis

Standardní kabelový ovladač s angličtinou pro ovládání všech klimatizačních a rekuperačních jednotek LG.

U jednotek Split a Multisplit je v rámci dodávky jednotek (provedení s bílým rámečkem, černý rámeček jako možné příslušenství), konkrétně u kazetových a kanálových jednotek řady MT. Pomocí standardního kabelového ovladače je možné skupinové řízení až 16 vnitřních jednotek.

Nastavení - rozsah teplot :

chlazení 18~30°C (tolerance ± 1°C), topení 16~30°C (tolerance ± 3°C)

Instalace ovladačů

Kabelový ovladač je dodán vč. 3 žilového kabelu průřezu 0,75 mm² o délce 10 m.

Pokud je požadována delší vzdálenost, je nutno použít prodlužovací kabel.

Maximální délka kabelu mezi ovladačem a vnitřní jednotkou je 50 m - pokud je tato délka překročena, hrozí chyba komunikace.

Při instalaci kabelové ovladače je nutno zamezit tomu, aby byl plně vsazen do zdi - může dojít k poškození teplotního čidla.



Specifikace kabelů : 12V - červený / Signál - žlutý / Zemění - černý

Při instalaci rovněž dbejte na to, aby nebylo teplotní čidlo na ovladači ovlivňováno výfukem z klimatizační jednotky

Premium dotykový kabelový ovladač, typ PREMTA000B

s češtinou / angličtinou / němčinou / polštinou



Název modelu	Rozměr (Š x V x H) mm	Ceníková cena
PREMTA000B	137 x 121 x 16,5	10 388 CZK

bez DPH a PHE

Premium kabelový ovladač s dotykovým 5'' barevným displejem a českým jazykem pro ovládání klimatizačních jednotek a rekuperačních jednotek ERV a ERV DX.

Ovladač umožňuje skupinové ovládání (až 16 vnitřních jednotek) a je vybaven nejen teplotním čidlem, ale i vlhkostním čidlem (pro systémy MULTI V).

Umožňuje 2 bodové nastavení teploty (různé pro chlazení a topení), nastavení teploty v rozmezí 0,5°C, rovněž pak automatické přepnutí provozního režimu chlazení / topení dle nastavené teploty.

K dispozici jsou rovněž další jazykové varianty, typ PREMTA000, resp. PREMTA000A (na vyžádání).

Zjednodušený kabelový ovladač, typ PQRCVCL0Q(W)

Zjednodušený kabelový ovladač hotelový, typ PQRCHCA0Q(W)

Název modelu	Rozměr (Š x V x H) mm	Ceníková cena
PQRCVCL0Q	64 x 120 x 15	3 360 CZK
PQRCVCL0QQW		
PQRCHCA0Q (hotelový)		
PQRCHCA0QQW (hotelový)		

bez DPH a PHE



PQRCVCL0QQW, PQRCHCA0QQW (bílý rámeček)



PQRCVCL0Q, PQRCHCA0Q (černý rámeček)

Zjednodušený kabelový ovladač s angličtinou, v provedení s bílým rámečkem (typ PQRCVCL0QQW / PQRCHCA0QQW), resp. černým rámečkem (typ PQRCVCL0Q / PQRCHCA0Q).

Pomocí zjednodušeného ovladače je možné zapnout a vypnout jednotky, řídit otáčky, nastavit provozní režim a teplotu. U hotelového provedení nelze ovládat provozní režim (změna pouze pomocí centrálního ovladače).

Infra ovladač, typ PQWRHQ0FDB / PWLSSB21H

Název modelu	Rozměr (Š x V x H) mm	Ceníková cena
PQWRHQ0FDB / PWLSSB21H	51 x 153 x 26	2 240 CZK

bez DPH a PHE



Ovladač pro veškeré klimatizační jednotky LG (mimo MULTI V čerstvovzdušné).

Pomocí infra ovladače je možné zapnout a vypnout jednotky, řídit otáčky, nastavit provozní režim a teplotu.

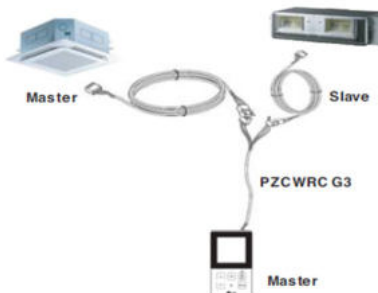
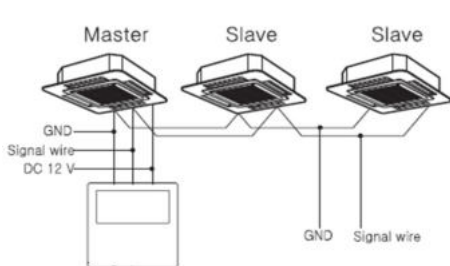
Kabely skupinového ovládání, typ PZCWRCG3 / Prodlužovací kabel, typ PZCWR1

Název modelu	Ceníková cena
PZCWRCG3	336 CZK

bez DPH a PHE

Název modelu	Ceníková cena
PZCWR1	336 CZK

bez DPH a PHE

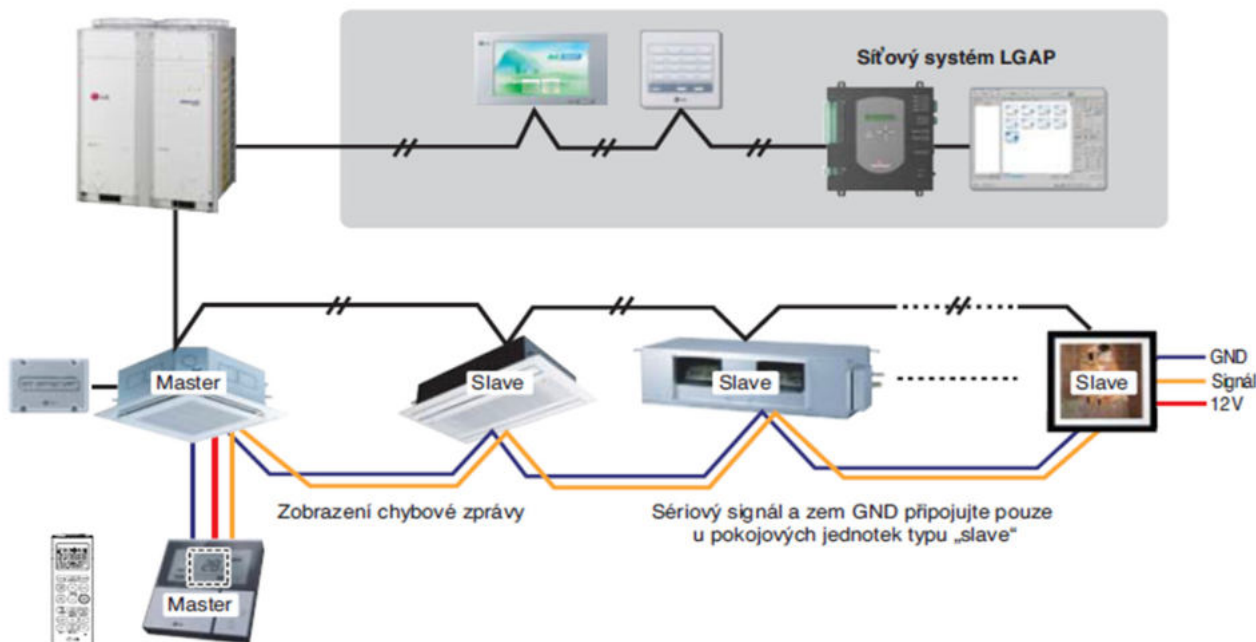


Kabely pro propojení kabelového ovladače s více vnitřními jednotkami (max. 16 jednotek).
Délka Y-kabelu - 25 cm, délka celkem - 9,6 m

Délka kabelu - 9,6 m

Skupinové řízení vnitřních jednotek

Aplikace s 1 kabelovým ovladačem



Na 1 kabelový ovladač je možno napojit maximálně 16 vnitřních jednotek.

První vnitřní jednotka je řídicí (Master), zbývající jsou závislé (Slave).

Je možné použít i bezdrátové ovladače.

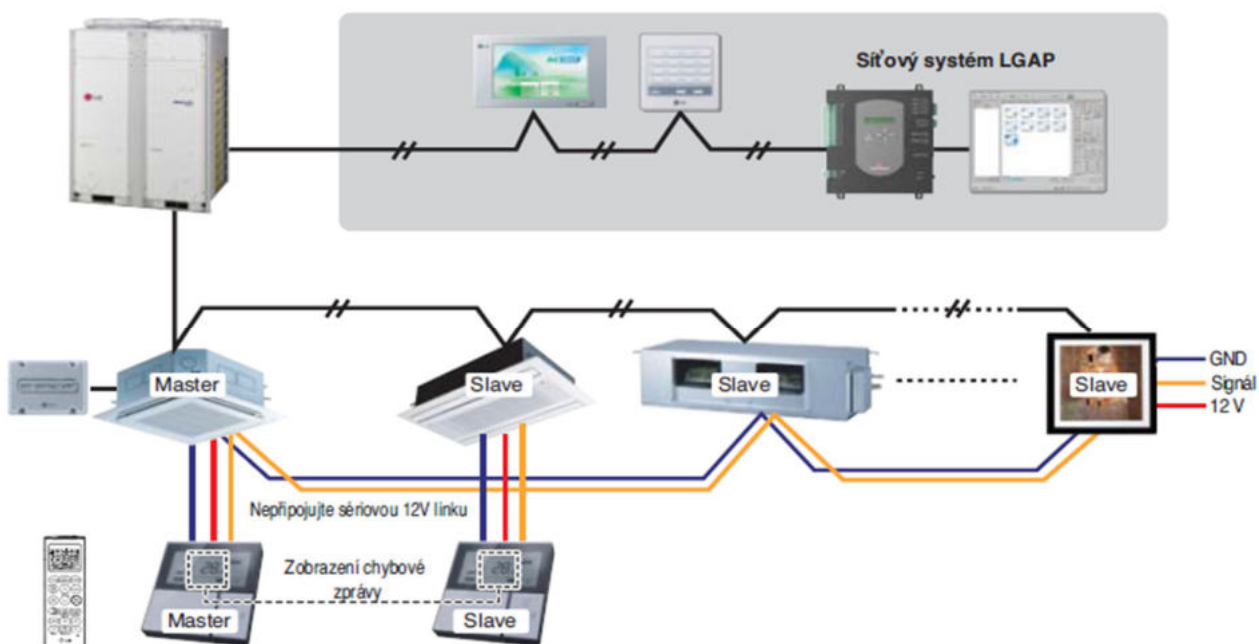
Na el.desce vnitřních jednotek je nutno přepnout DIP switch do polohy Master, popř.Slave.

Zároveň je možno použít infra ovladač, suchý kontakt nebo centrální ovladač.

V případě skupinového řízení je možno používat tyto funkce :

výběr provozních možností (provoz/stop/režim/nastavení teploty), řízení otáček ventilátoru

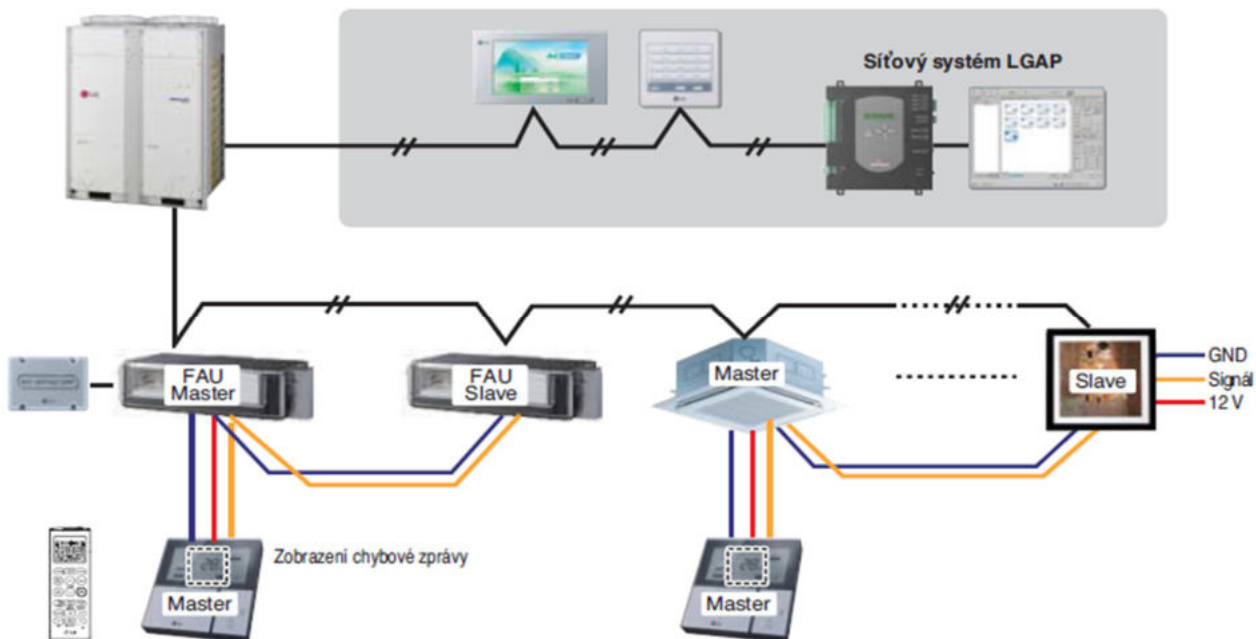
Aplikace s 2 kabelovými ovladači - jeden je řídicí, druhý závislý



Aplikace s 2 kabelovými ovladači (Master/Slave), ostatní je stejné jako u předchozí aplikace.

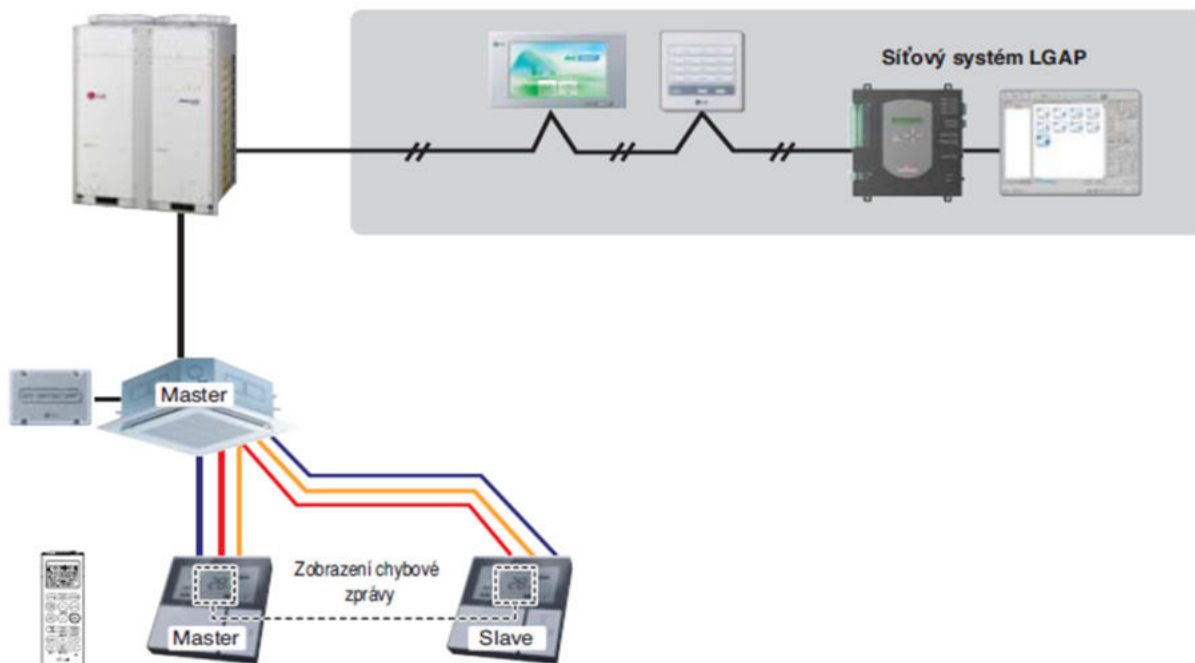
Skupinové řízení vnitřních jednotek

Aplikace s čerstvovzdušnými jednotkami MULTI V



V případě požadavku na skupinové řízení čerstvovzdušných jednotek je nutno je oddělit od běžných klimatizačních jednotek.

Aplikace s 2 kabelovými ovladači pro 1 vnitřní jednotku



Aplikace s 2 kabelovými ovladači (řídicí / závislý) pro 1 vnitřní jednotku.
Tato aplikace nemá vliv na funkce vnitřní jednotky.
Zároveň je možno použít infra ovladač, suchý kontakt nebo centrální ovladač.

Řídicí systémy a příslušenství

Centrální ovladač AC EZ, typ PQCSZ250S0

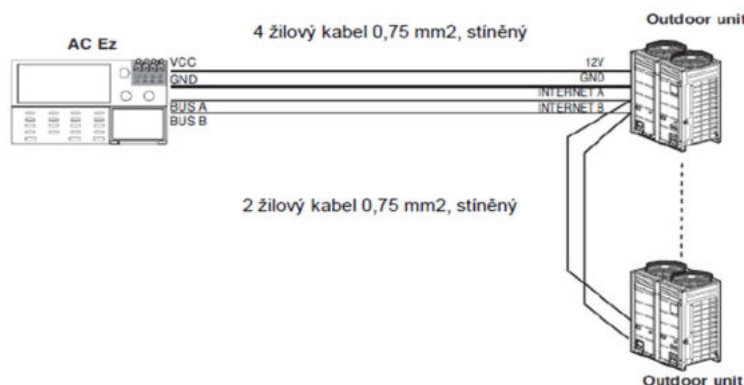
pro max.32 vnitřních jednotek

Název modelu	Rozměr (Š x V x H) mm	Ceníková cena
PQCSZ250S0	190 x 120 x 17	22 792 CZK

bez DPH a PHE



Pomocí ovladače PQCSZ250S0 je možné zapnout a vypnout jednotky, řídit otáčky, nastavit provozní režim a teplotu. Napájení 12 V DC.



Ovladač PQCSZ250S0 je napojitelný na jednotky řady MULTI V bez jakékoliv úpravy, instalaci přídatné el.desky PI485 (typ PMNFP14A1) vyžadují jednotky řady MULTI a SPLIT (Komerční klimatizace), stejně tak jednotky ERV (typ PHNFP14A0).

Maximální počet společně napojených ovladačů PQCSZ250S0 je 8 ks - jeden bude nastaven jako řídicí (Master), zbývající jako závislé (Slave).

Nepoužívejte nastavení Master / Slave ve spojení s rekuperačními jednotkami a splity !!

Centrální ovladač AC EZ TOUCH, typ PACEZA000

pro max.64 vnitřních jednotek

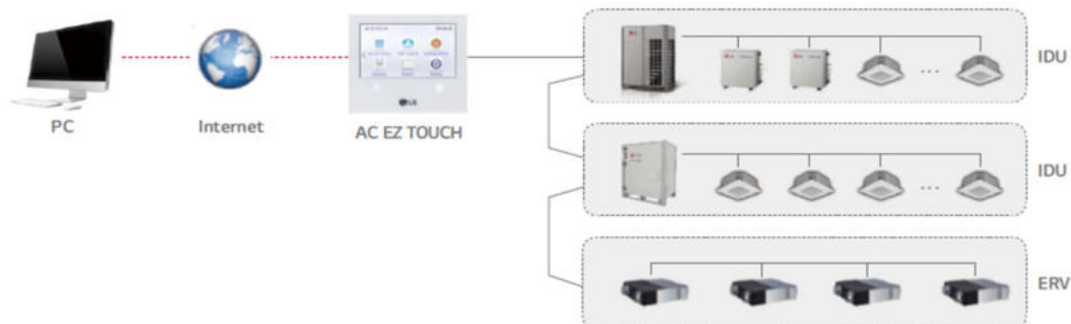
Název modelu	Rozměr (Š x V x H) mm	Ceníková cena
PACEZA000	137 x 121 x 15	57 680 CZK

bez DPH a PHE



Centrální ovladač s dotykovým barevným displeje o velikosti 5'' pro řízení až 64 vnitřních jednotek, rekuperačních jednotek ERV a ERV DX, popř. hydro kitů.

Aplikace



Funkce

- 1, Řízení přes internet - uživatel může ovládat každý prostor snadno přes webový přístup
- 2, Režim energie - možnost okamžité změny provoz. režimu vnitřní klimatizační jednotky
- 3, Alarm indikátor - zobrazuje poruchy, nebo např.potřebu výměny oleje či filtru
- 4, Energetická statistika - statistika provozních stavů (čas, spotřeba)
- 5, Plánování - umožňuje zadat předem žádané události pro maximální účinnost systému
- 6, Skupinové / individuální řízení

Řídicí systémy a příslušenství

Centrální ovladač AC SMART 5, typ PACS5A000 pro max.128 vnitřních jednotek

Název modelu	Rozměr (Š x V x H) mm	Ceníková cena
PACS5A000	253,2 x 167,7 x 28,9	109 284 CZK

bez DPH a PHE



Centrální ovladač sloužící k ovládání a monitorování až 128 vnitřních jednotek s možností napojení na internet (chytré telefony Android nebo iOS, tablety). Na AC Smart 5 lze napojit nejen vnitřní klimatizační či rekuperační jednotky, hydro kity, tepelná čerpadla ThermaV, VZT jednotky, chillery, ale i jiné externí výrobky (ve spojení se Vstupními / výstupními moduly ACS IO a ACU IO).

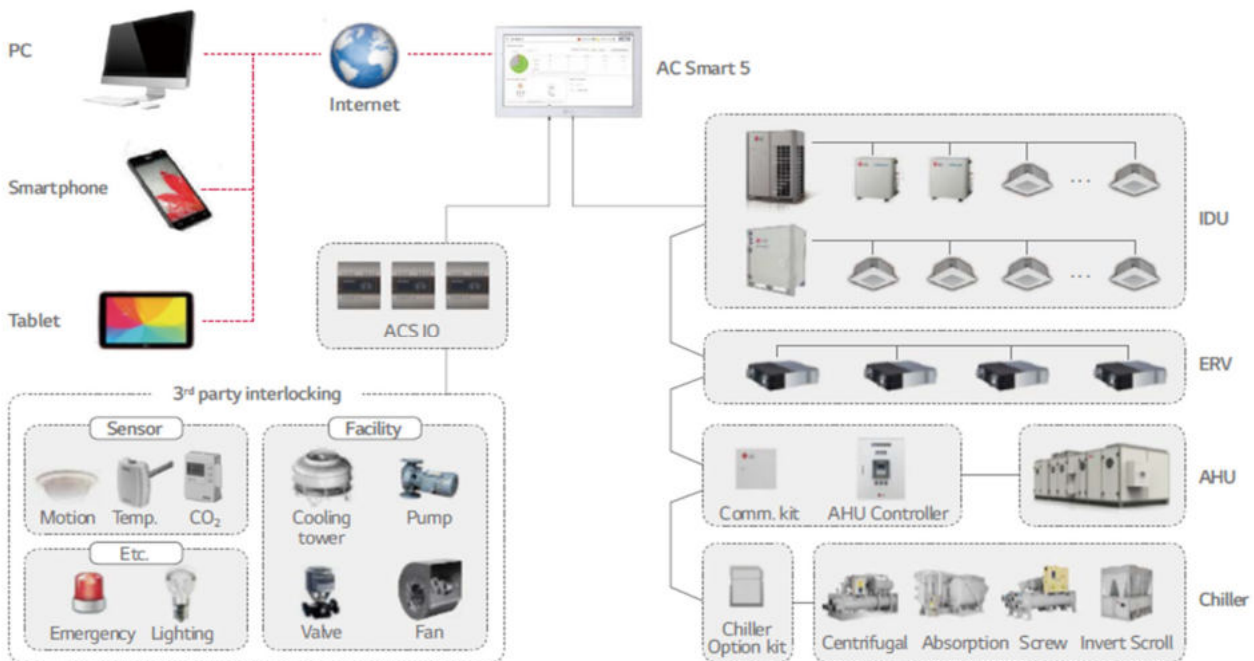
AC Smart 5 umožňuje komunikace přes BACnet / Modbus TCP, není zapotřebí další převodník.

Interaktivní rozhraní s LCD displejem, velikost displeje 10,2'', napájení 12V DC, 24V AC

AC Smart 5 umožňuje napojení 2 komunikačních vstupů PI485 a disponuje 2 digitálními vstupy a 2 výstupy.

K dispozici mj.funkce výpočtu spotřeby el.energie (v kombinaci s indikátorem spotřeby PDI), exportu statistiky do Excelu, statistiky zasílané emailem.

Aplikace



U jednotek Multisplit / Split komerční klimatizace a ERV je nutná el.deska PI485.

Centrální řídicí modul ACP 5, typ PACP5A000

pro max.256 vnitřních jednotek

Název modelu	Rozměr (Š x V x H) mm	Ceníková cena
PACP5A000	270 x 155 x 65	193 088 CZK

bez DPH a PHE



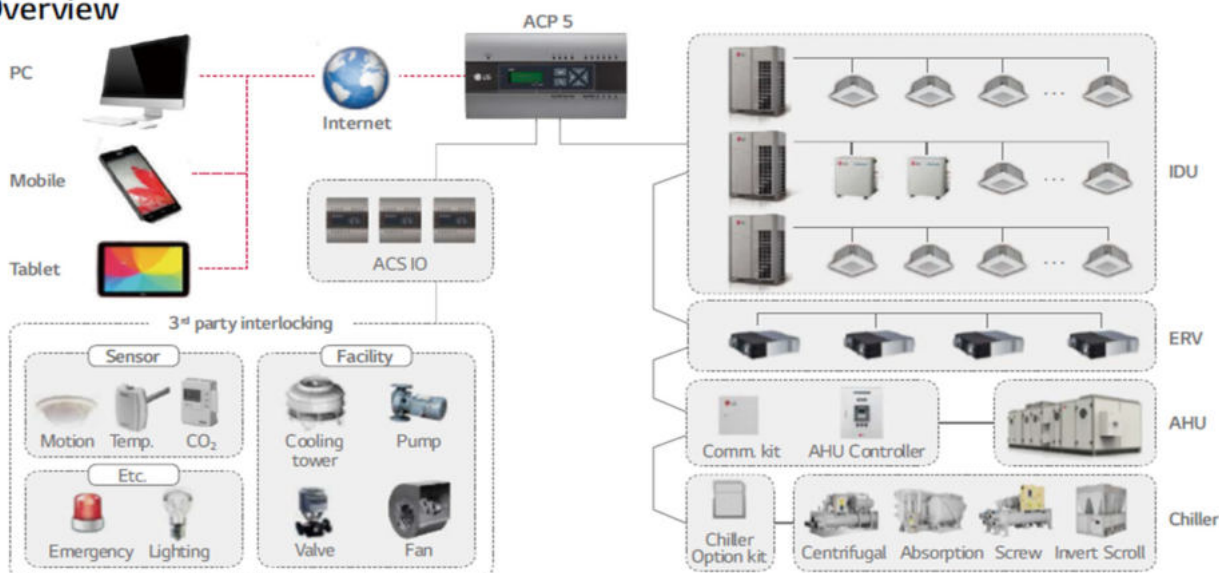
Prostřednictvím modulu ACP lze řídit a monitorovat vnitřní klimatizační jednotky v komfortním uživatelském rozhraní, např. nastavení teploty, programování, atd., a využít technologii řízení přes internet až pro 256 vnitř. jednotek nebo 128 rekup.jednotek ERV. Modul umožňuje též řízení tepelných čerpadel THERMA V, chillerů, nebo výrobků externích společností ((ve spojení se Vstupními / výstupními moduly ACS IO a ACU IO).

ACP 5 umožňuje komunikace přes BACnet / Modbus TCP, není zapotřebí další převodník.

ACP 5 umožňuje napojení max.6 komunikačních vstupů PI485 (možnost napojení VZT boxů) a disponuje max.10 digitálními vstupy a 4 výstupy.

Aplikace

Overview



Centrální ovladač AC MANAGER 5, typ PACM5A000

pro max.8.192 vnitřních jednotek

Název modelu	Rozměr (Š x V x H) mm	Ceníková cena
PACM5A000	270 x 155 x 65	198 268 CZK

bez DPH a PHE



AC MANAGER 5 je ovladač napojitelný na PC a umožňující řízení a monitoring až 8.192 vnitřních jednotek připojených až na max.32 centrálních řídicích ACP modulů, nebo 32 centrálních ovladačů AC Smart řady IV nebo 5.

U jednotek Multisplit / Split komerční klimatizace a ERV je nutná el.deska PI485.

Brána ACP Lonworks, typ PLNWKB000

pro max.64 vnitřních jednotek



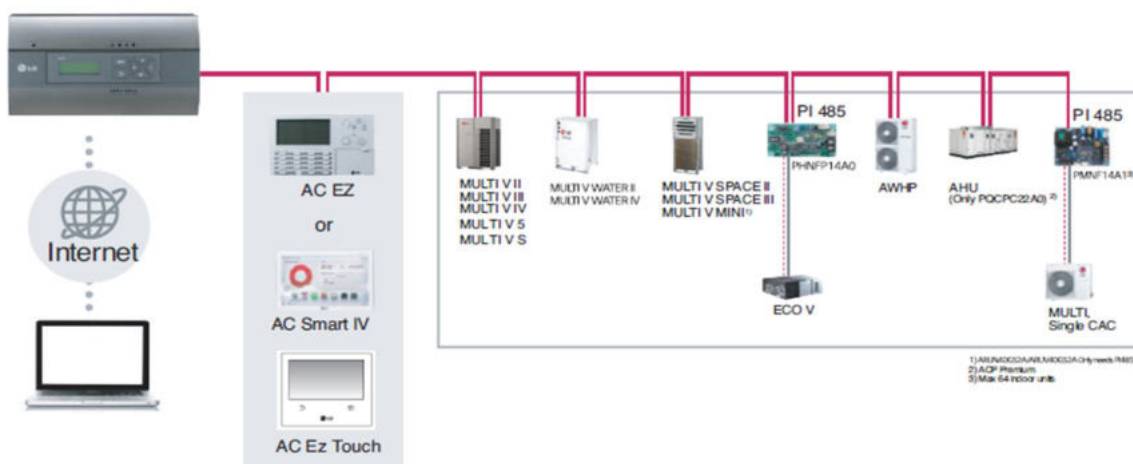
Název modelu	Rozměr (Š x V x H) mm	Ceníková cena
PLNWKB000	270 x 155 x 65	132 860 CZK

bez DPH a PHE

Rozhraní mezi řídicím systémem budovy (BMS) a klimatizační jednotkou LG.

Umožňuje ovládání různých zařízení ze zákaznickova vlastního PC - uživatel může systém zapínat a vypínat, řídit operační režim, otáčky, blokování, nastavení teplot, plánování, řízení špičkového proudu, apod. Možnost napojení až 64 vnitřních jednotek, vč.rekuperčních jednotek ERV, popř.16 VZT jednotek / 15 chillerů. Pro každou skupinu zařízení je zapotřebí použít separátní rozhraní - např. tedy pro klimatizační jednotky, VZT jednotky a chillery použijte 3 separátní rozhraní !

Funkce ověření vlastní instalace pomocí internetu.



Kabel pro komunikaci přes sběrnici RS485 má být velikosti min.2C x 0,75 mm², stíněný.

U jednotek Multisplit / Split komerční klimatizace a ERV je nutná el.deska PI485.

Kompatibilní s centrálním ovladačem AC EZ, AC SMART 5 a AC MANAGER 5.

Brána pro použití v síti KNX, typ LG-AC-KNX-4 / 8 / 16 / 64

pro max.64 vnitřních jednotek

Název modelu	Max.počet vnitř.jednotek	Ceníková cena
LG-AC-KNX4	4	31 724 CZK
LG-AC-KNX8	8	50 512 CZK
LG-AC-KNX16	16	57 932 CZK
LG-AC-KNX64	64	111 384 CZK

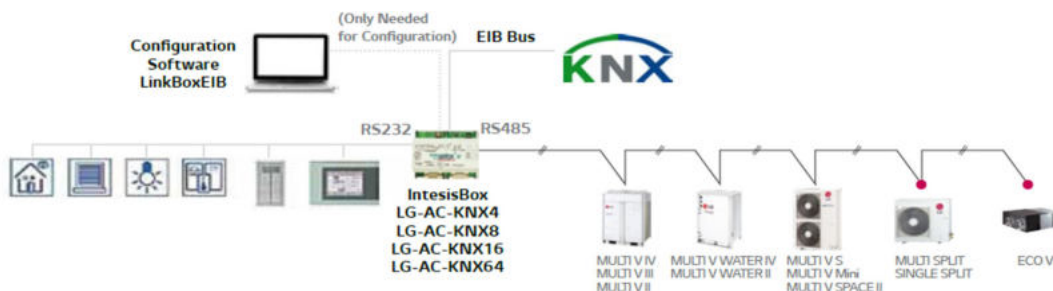
bez DPH a PHE



KNX brána LG-AC-KNX-4 / 8 / 16 / 64 byla vyvinuta pro umožnění monitorování a obousměrného řízení všech parametrů a funkcí klimatizačních zařízení LG.

Brána je snadno napojitelná na kondenzační jednotky, popř.rekuperční jednotky ERV.

U jednotek Multisplit / Split komerční klimatizace a ERV je nutná el.deska PI485.



Napájení : 9 ~ 24V DC nebo 24V AC

Pro konfiguraci převodníku je zapotřebí konfigurační software Link BoxEIB (dodán s převodníkem).

Brána Modbus RTU, typ PMBUS00A

Název modelu	Rozměr (Š x V x H) mm	Ceníková cena
PMBUS00A	53,6 x 89,7 x 60,7	15 232 CZK

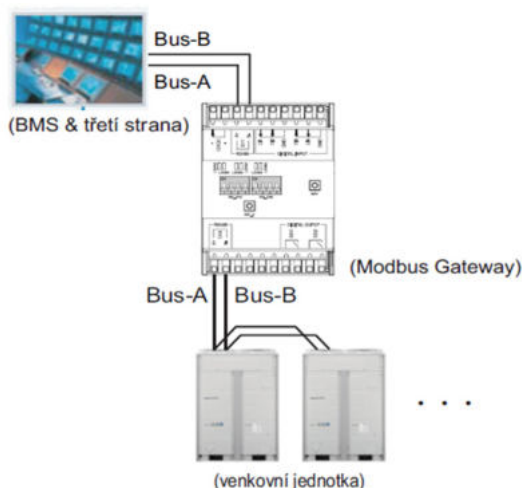
bez DPH a PHE



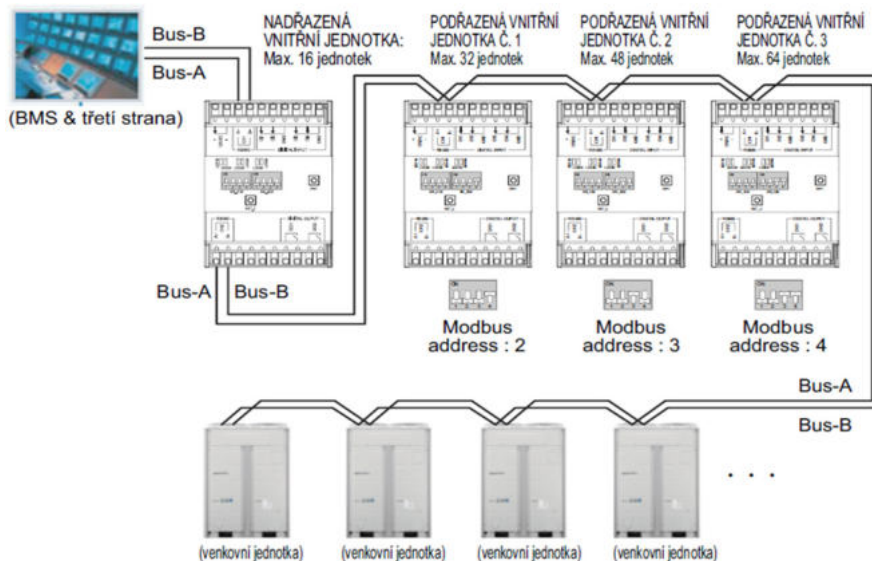
Rozhraní mezi řídicím systémem budovy (BMS) a klimatizační jednotkou LG.

Možnost napojení 16 vnitřních jednotek na 1 modul, popř. až 64 jednotek se 4 moduly.
Napájení : DC 12V

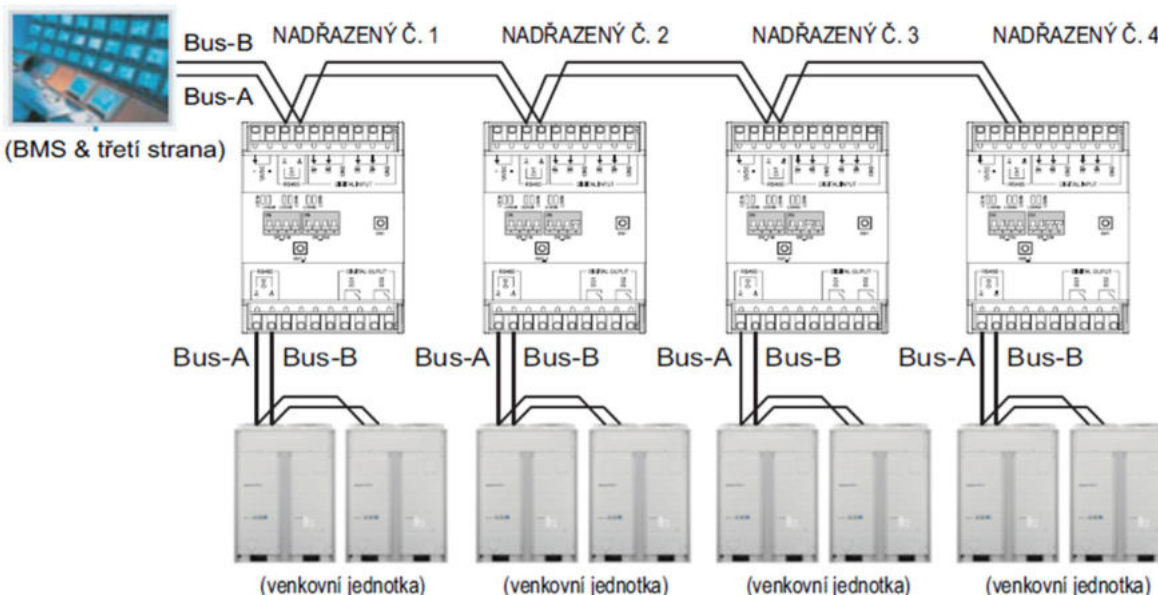
Instalace č.1 - samotný modul



Instalace č.2 - sériové zapojení modulů (max.4 ks)



Instalace č.3 - sériové zapojení modulů s víceblokovými jednotkami (max.4 ks)



Brána pro použití v síti MODBUS RTU / MODBUS TCP, **typ KOMCNCV10 / Albatros-MultiV** **pro max.192 vnitřních jednotek (výrobek externí společnosti)**

Komunikační převodník Albatros-MultiV slouží jako datový konvertor mezi standardizovanou sběrnicí MODBUS RTU / MODBUS TCP a firemní sběrnicí LG – PI485, která propojuje venkovní jednotky systémů Multi-V, Multisplit a CAC Split. Tyto jednotky je možné na jedné sběrnicí kombinovat. V provedení Albatros-MultiV-R umožňuje jednotka i rozpočítávání spotřeby elektrické energie na jednotlivé vnitřní jednotky.

Převodník Albatros-MultiV je vybaven třemi komunikačními kanály COM1 až COM3 a komunikačním kanálem ETHERNET. Použití jednotlivých kanálů závisí na konkrétním projektu. Komunikační kanály COM1 a COM2 mohou, pokud jsou použity, vyžadovat osazení přídatnými hardwarovými prostředky. Platí pravidlo, že celkový maximální počet vnitřních jednotek, připojených k jednomu kanálu převodníku je 64. Současně je možné použít pro komunikaci s jednotkami LG maximálně 3 komunikačních kanálů, maximální teoretická kapacita převodníku je tedy 192 vnitřních jednotek.

Dále je převodník vybaven třemi dvouhodnotovými vstupy DI, které slouží pro připojení elektroměrů s impulsními výstupy. V následující tabulce jsou uvedeny možnosti připojení zařízení k jednotlivým kanálům.

kanál	použití	přídavný HW
ETHERNET	MODBUS TCP	-
COM1	PI485 sběrnice 3 s maximálně 64 IDU nebo maximálně 8 elektroměrů s komunikací MBUS nebo MODBUS RTU	KOMU485 KOMU MBUS nebo KOMU232 KOMU485
	PI485 sběrnice 2 s maximálně 64 IDU nebo MODBUS RTU	KOMU485 KOMU485
COM3	PI485 sběrnice 1 s maximálně 64 IDU	-
DI 1 – 3	maximálně 3 elektroměry s impulsním výstupem	-

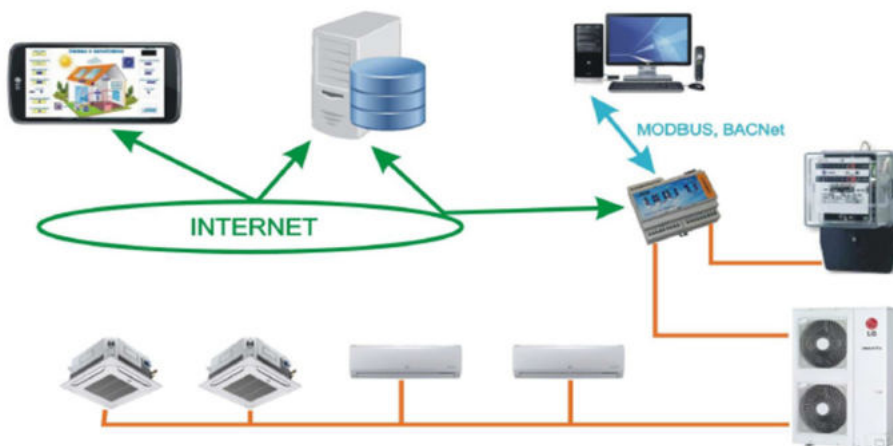
V provedení Albatros MultiV-R umožňuje převodník i rozpočítávání spotřeby elektrické energie na jednotlivé vnitřní jednotky. V tomto případě je nutné připojit venkovní jednotky k napájecí síti přes elektroměry (každá venkovní jednotka musí mít vlastní). Elektroměry mohou být buď komunikační s rozhraním MBUS (těch může být maximálně 8) nebo s impulsním výstupem (maximálně 3).

Pro připojení elektroměrů s komunikačním rozhraním MBUS může být převodník Albatros-MultiV vybaven komunikačním rozhraním KOMU MBUS, které umožňuje připojit maximálně 3 elektroměry. Při použití většího počtu elektroměrů až do celkové maximální kapacity 8 je nutné použít elektrické rozhraní KOMU232 společně s externím MBUS převodníkem (např. PH10).

Připojení k nadřazenému systému

K nadřazenému systému se převodník Albatros-MultiV připojuje standardizovanou sběrnicí MODBUS RTU a MODBUS TCP. Nadřazený systém čte a zapisuje data do registrů převodníku standardními službami 1, 3, 5, 6, 15, 16 a 22.

Další možností je přenos dat z převodníku do internetového serveru, který zajišťuje Tronic Control, kde jsou data dostupná standardním webovým prohlížečem. Server umožňuje i přepis vybraných parametrů, archivaci dat (teplot, spotřeb atd.) po dobu jednoho měsíce. Data jsou dostupná v podobě grafů nebo v textové podobě.



Označení	Popis	Cena [Kč]
Albatros MultiV	základní modul KOMCNCV10	26.500,-
Albatros MultiV-R	základní modul KOMCNCV10 s modulem rozpočítávání spotřeb	40.500,-
KOMU-485	komunikační modul pro komunikaci s nadřazeným systémem po sběrnicí RS485	7.500,-
KOMU-MBUS	komunikační modul pro komunikaci s elektroměry pomocí sběrnice MBus	4.700,-
rozvodnice	příplatek za provedení v rozvodnici s krytím IP55/40	5.000,-
krabice	příplatek za provedení v krabici s krytím IP44	3.000,-

**** Uvedené zařízení není výrobkem společnosti LG Electronics.**

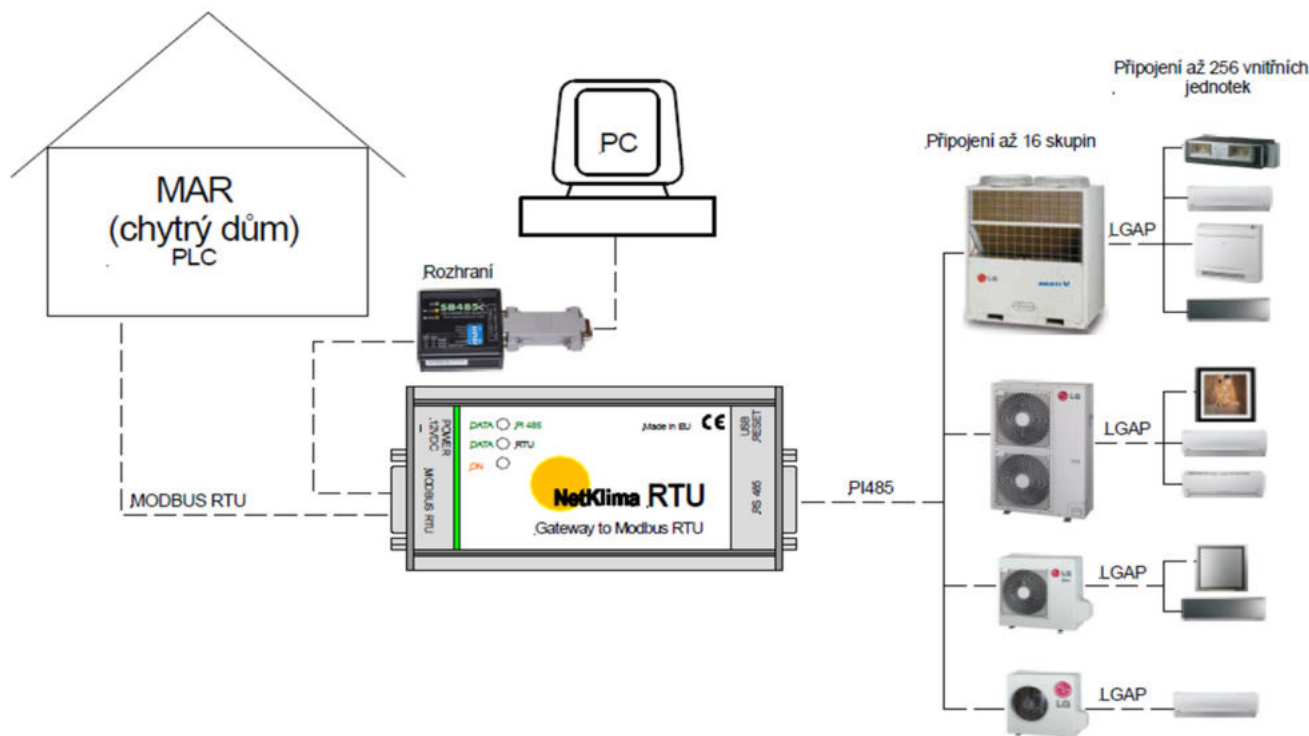
Prodej a tech.podporu poskytuje TRONIC CONTROL s.r.o., tel. 266 710 254, info@tronic.cz, www.tronic.cz

Brána pro použití v síti MODBUS RTU, typ NetKlima RTU

pro max.256 vnitřních jednotek (výrobek externí společnosti)

NetKlima RTU je převodník komunikačních protokolů LG PI485/MODBUS RTU. Tento převodník umožňuje monitoring a řízení až 256 vnitřních jednotek, u nichž je možnost centrálního řízení (vybrané RAC, Splitsy a Multisplitsy CAC vyžadují el.desku PI485).

Je možné i řízení zdrojů chladu pro VZT jednotky i v kombinaci s vnitřními jednotkami, např. v rámci systému MULTI V).



Součástí převodníku je seznam příkazů, které jsou upraveny tak, aby byly bez problémů akceptovány připojenými jednotkami - odpadá tak ladění kompatibility nadřazeného systému a jednotek.

Další výhodou je možnost připojení převodníku přímo k PC - toto řešení umožňuje jednoduchou a rychlou kontrolu při propojování systémů, při zprovoznění dále není nutný odborník MaR. Prostřednictvím jednoduchého softwaru, který je součástí dodávky, je možné ovládat klimatizační jednotky přímo z PC.

Převodník je možné připojit přes rozhraní i k síti KNX.

Příkon - 3W

Součástí balení je dále zdroj 12VDC, sada propojovacích kabelů, návod vč.popisu protokolu, software (nevyžaduje instalaci), ovladače (u vyšších verzí Windows nejsou třeba).

Zájemcům výrobce poskytuje bezplatnou možnost konzultace či předvedení v LG Academy.

Název modelu	Ceníková cena **
NetKlima RTU	13 500 CZK
Převodník RTU - USB	2 620 CZK

Modul sloužící pro kontrolu nasatvení převodníku

**** Uvedené zařízení není výrobkem společnosti LG Electronics.**

Prodej a tech.podporu poskytuje :

DOKTOR s.r.o., tel. 323 602 001, email : doktor@doktorchlazeni.cz, www.doktorchlazeni.cz

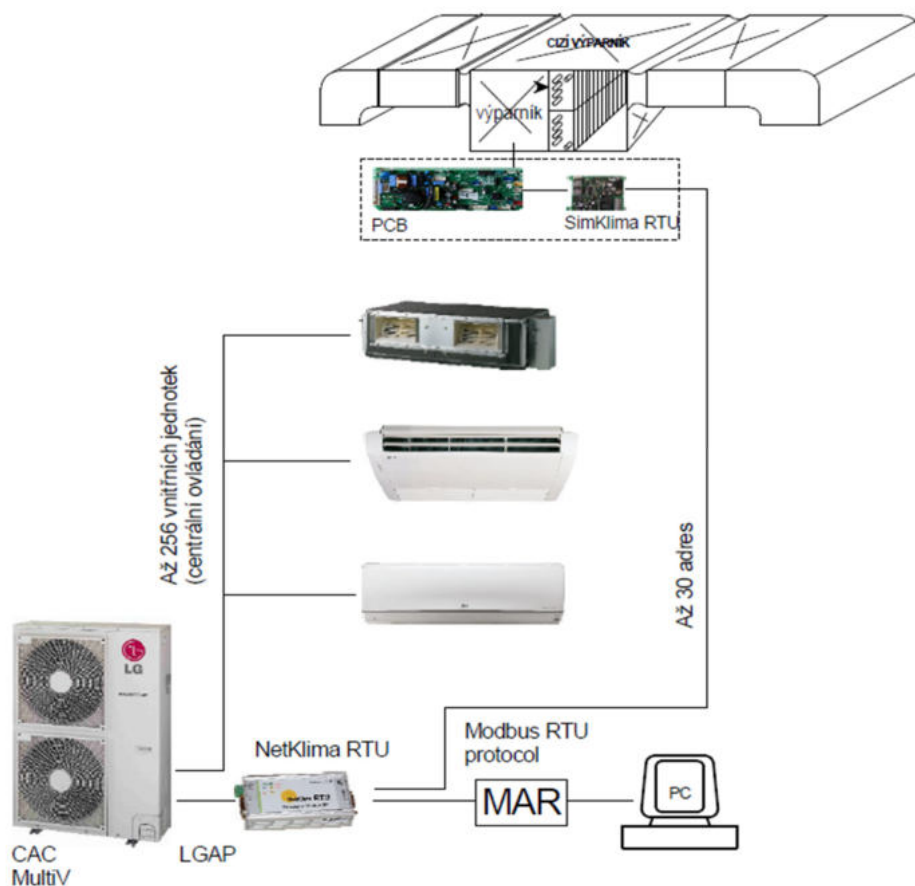
Brána pro použití v síti MODBUS RTU, typ SimKlima RTU

(výrobek externí společnosti)

SimKlima RTU je zařízení k ovládání klimatizačních jednotek - tímto zařízením lze řídit všechny vnitřní jednotky kombinovatelné s kabelovým ovladačem - MULTI V, CAC a některé typy RAC (vybrané RAC, Splitsy a Multisplitsy CAC vyžadují el.desku PI485).

SimKlima RTU je schopna ovládat prostřednictvím protokolu Modbus RTU zdroje chladu až do 56 kW. Na jedné lince může být připojeno až 31 rozhraní, které pracují buď autonomně, nebo synchronizovaně.

Sestava kombinovaného řízení jednotek LG : Modbus RTU / LGAP (LG komunikační protokol)



Vlastnosti brány SimKlima RTU :

Nepotřebuje napájení, je napájena přímo z řízeného zařízení

Je možné ji v některých případech vložit přímo do řízeného zařízení

Umožňuje řídit výkon systému ve čtyřech stupních, případně plynule dle možností řízené jednotky
Lze kombinovat s centrálním řízením (např. NetKlima - výrobek stejné společnosti)

Součástí dodávky je i přiložený software, který umožňuje kontrolu instalace a funkčnosti přes PC a zároveň poskytne vodítko pro import do nadřazeného systému

Brána umožňuje volitelně řídit výkon ve 4 stupních. Další možností je plynulé řízení - v tomto případě je počet výkonových stupňů dán možnostmi řízené venkovní jednotky.

Dále je možno jednotku zapnout / vypnout, změnit otáčky ventilátoru, změnit provozní režim, do nadřazené regulace je exportována informace o chodu venkovní jednotky, odtávání, chybové hlášení vč. chybových kódů.

Název modelu	Ceníková cena **
SimKlima RTU	7 000 CZK

** Uvedené zařízení není výrobkem společnosti LG Electronics.

Prodej a tech.podporu poskytuje :

DOKTOR s.r.o., tel. 323 602 001, email : doktor@doktorchlazeni.cz, www.doktorchlazeni.cz

**ACS Vstupní / výstupní modul (též I/O modul)
typ PEXPMB100~300**



Název modelu	Ceníková cena
PEXPMB100	3 640 CZK
PEXPMB200	
PEXPMB300	

bez DPH a PHE

Rozšiřující modul pro napojení externích analogových vstupů a výstupů na ovladače AC Smart 5 (typ PACS5A000) nebo ACP 5 (typ PACP5A000).

Pro umístění v rozvaděči.

Modul lze využít k ovládání dalších zařízení, jako např. čerpadlo, ostražka, osvětlení, apod., a to pomocí digitálních a analogových vstupů a výstupů.

	PEXPMB300	PEXPMB200	PEXPMB100
Digitální vstup	x	x	3 porty
Digitální výstup	2 porty	6 portů	x
	max 30V DC, 1A		
Univerzální vstup*	4 porty	x	6 portů
Analogový výstup	2 porty	4 porty	x
	min 0V ~ max 10 V		
Analogový vstup	min 0V ~ max 10 V		

* Typ univerzálního vstupu je možno zvolit mezi Digitálním vstupem a Analogovým vstupem

ACS Vstupní / výstupní modul (též I/O modul), typ PEXPMB000



Název modelu	Ceníková cena
PEXPMB000	69 804 CZK

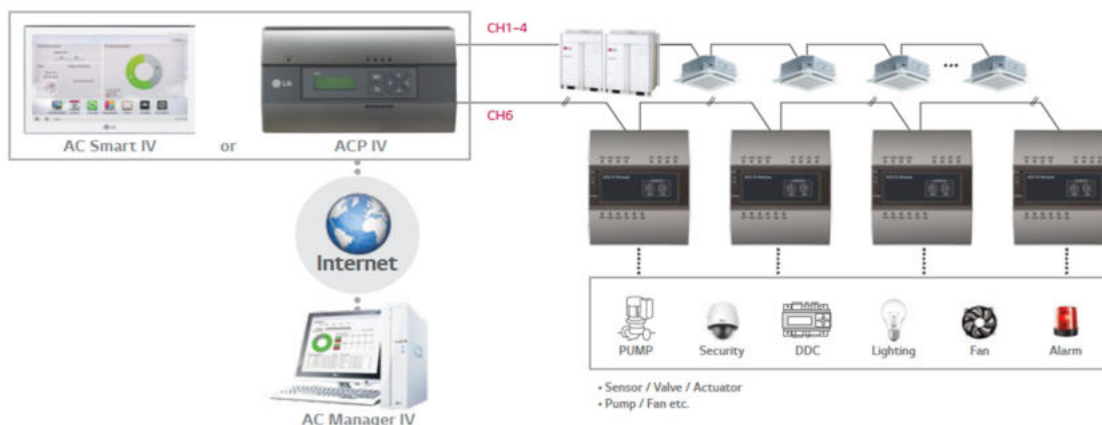
Rozšiřující modul pro napojení externích analogových vstupů a výstupů na ovladače AC Smart 5 / ACP 5 / AC Smart IV / ACP IV

Modul k propojení s řadou centrálních ovladačů - AC Smart IV, ACP IV, AC Manager IV.

Modul lze využít k ovládání dalších zařízení, jako např. čerpadlo, ostražka, osvětlení, apod., a to pomocí digitálních a analogových vstupů a výstupů.

Napojitelné produkty : AC Smart IV, ACP IV, AC Manager IV

Komunikace	CAN	1
	RS485	1
Vstup/výstup	Digit.vstup	3
	Digit.výstup	3
	Analog.vstup	4
	Analog.výstup	4

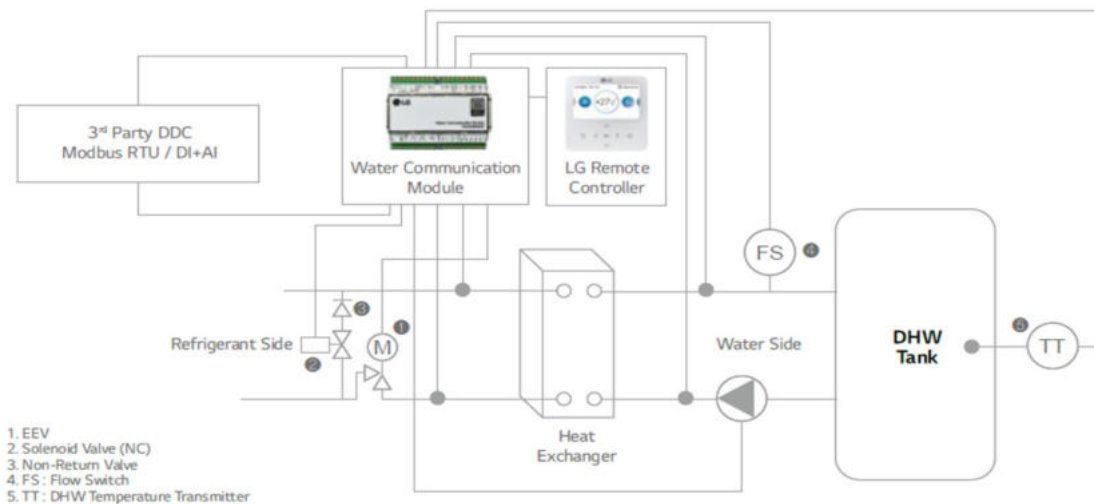


Vodní komunikační modul, typ PAHCMW000



Název modelu	Ceníková cena
PAHCMW000	5 180 CZK
bez DPH a PHE	

Modul k připojení externího výměníku tepla chladivo / voda 3.strany na venkovní jednotku LG, s možností řízení teploty vody pomocí nadřazené regulace nebo dálkového ovladače LG.



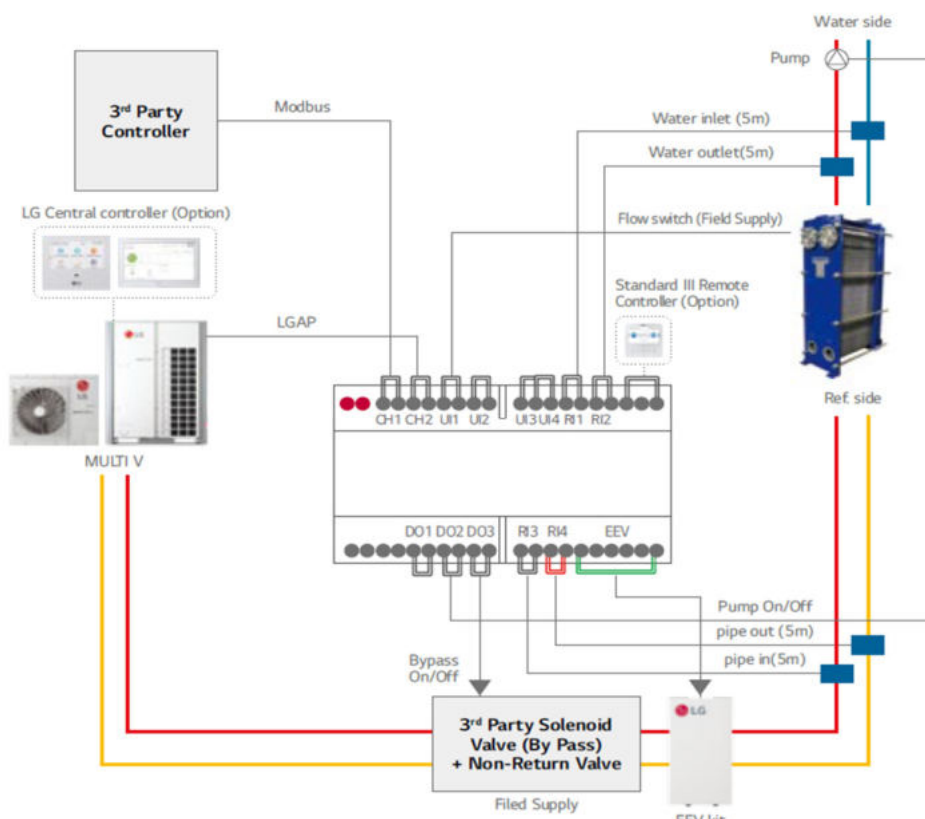
El.expanzní ventil je dodávkou LG, a to v těchto velikostech:

PRLK048A0 (3,6 ~ 28 kW), PRLK096A0 (28,1 ~ 56 kW)

Dále se předpokládá možnost použití ventilu PRLK396A0 (56,1 ~ 112 kW), momentálně je testován.

S tímto modulem je možno použít kabelový ovladač PREMTB100, centrální ovladač AC EZ Touch typ PACEZA000, AC Smart 5 typ PACS5A000, suchý kontakt typ PDRYCB000.

Příklad použití - Modbus, chlazení / topení



Řídicí systémy a příslušenství

Wi-Fi modem, typ PWFMD200

Název modelu	Rozměr (Š x V x H) mm	Ceníková cena
PWFMD200	48 x 68 x 14	3 556 CZK
PWYREW000	Prodlužovací kabel 10 m	2 240 CZK

bez DPH a PHE



Umožňuje řízení jednotek pomocí chytrých telefonů Android nebo iOS.

Řízení produktů LG pomocí aplikace SmartThinQ (vyhledejte a nainstalujte na Google marketu nebo Appstore).

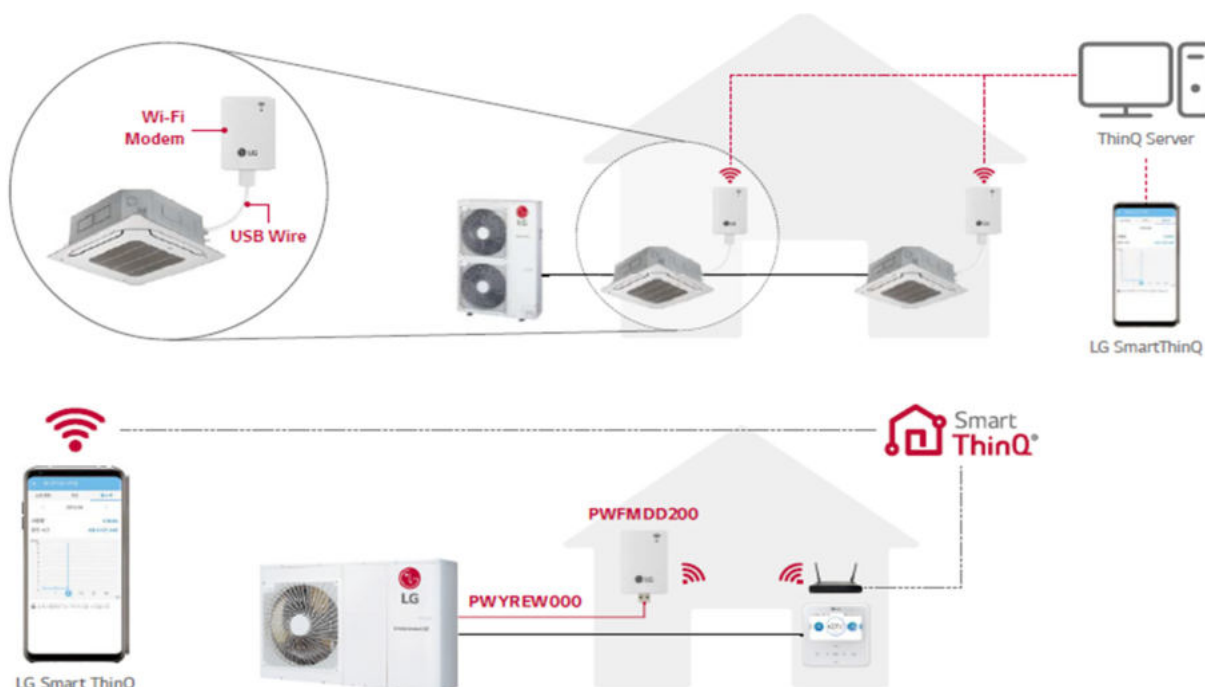
Řízení zapnuto / vypnuto, otáček ventilátoru, monitoring spotřeby (ve spojení s centrálním ovladačem), provozního režimu, nastavení výfukových lamel (jen u některých typů jednotek), sledování stavu filtru, provozní a nastavené teploty, rezervační režim a kontrola chyby.

Použití pro vnitřní jednotky MULTI V, THERMA V a některé modely CAC (viz tabulky příslušenství u konkrétních modelů).

Komunikační frekvence - 2,4 GHz, bezdrátový standard IEEE 802.11 b/g/n

Mobilní aplikace - LG SmartThinQ (Android v4.1 (Jellybean) nebo vyšší, iPhone iOS 9.0 nebo vyšší)

Aplikace



WiFi ovladač pro vnitřní jednotku, typ LG-IR-WF-1

Název modelu	Rozměry Š x V x H (mm)	Ceníková cena
LG-IR-WF-1	81 x 78 x 28	6 356 CZK

bez DPH a PHE



Zařízení pro použití v rámci chytrých domů (systém Intesis Home), použitelné pro všechny jednotky s infra červeným přijímačem.

Pro použití WiFi ovladače je nutná registrace zákaznického účtu na IntesisHome cloudu IntesisHome cloud aplikace je k dispozici pro Android nebo iOS.

Funkce :

Zapnutí / vypnutí jednotky

Znázornění teploty prostředí a požadované teploty

Nastavení režimu, polohy výfukové lamely a otáček ventilátoru

Aplikace - komerční objekt (kombinace vnitřní jednotky s infra přijímačem nebo kabel. ovladačem) :

Řídicí systémy a příslušenství

Řídicí brána, typ NetKlima NK 2.3

pro max.256 vnitřních jednotek (výrobek externí společnosti)

NetKlima NK 2.1 je zařízení umožňující vzdálený dozor a řízení až 256 jednotek v 16 skupinách. Umožňuje řízení jednotek kompatibilních s kabelovým ovladačem - MULTI V, CAC Split / Multi, některé typy RAC (RAC, Splitsy a Multisplitsy CAC vyžadují el.desku PI485, typ PMNFP14A1).

Brána není určena pro jednotky THERMA V a ERV.

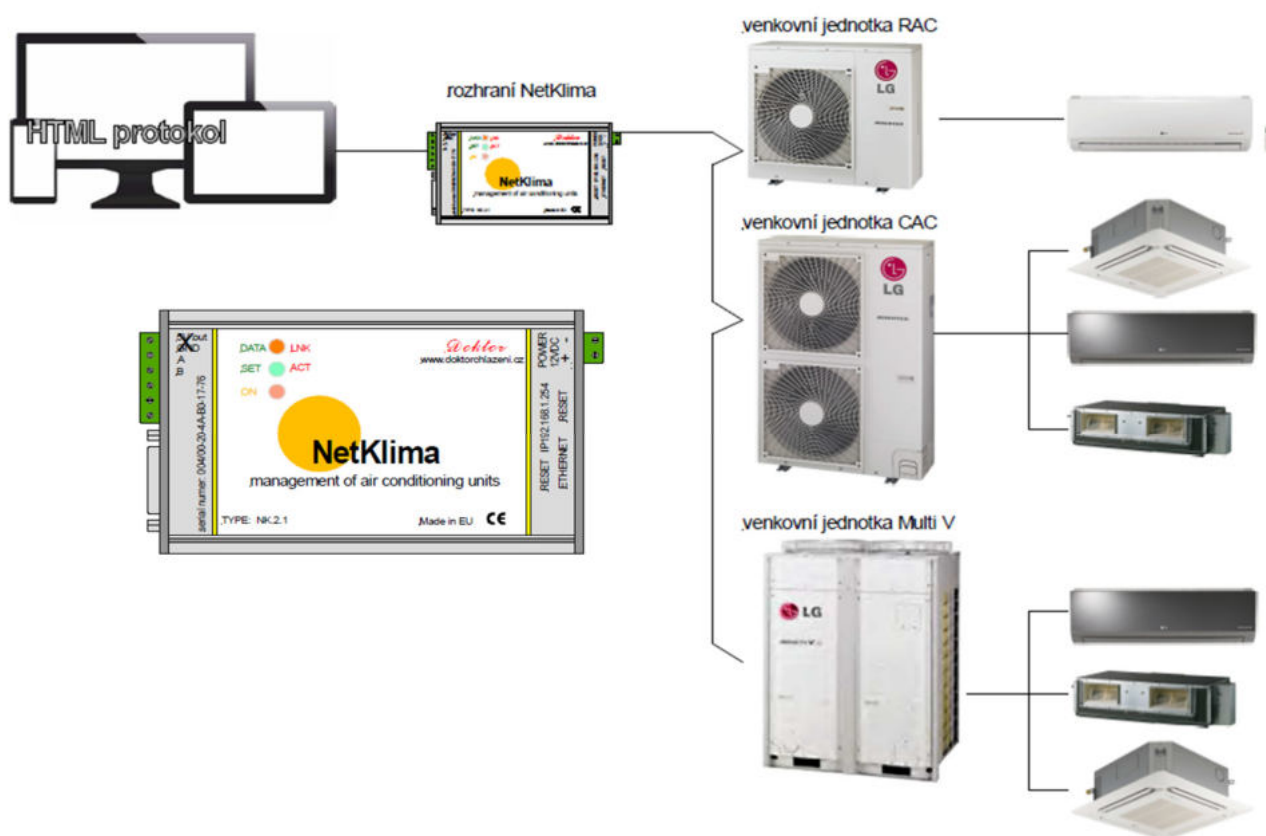
Umožňuje zapínání / vypínání, nastavení požadované teploty, nastavení provozního režimu (dojde k přepnutí celé skupiny), řízení otáček, dále pak zobrazení teplot jednotlivých vnitřních jednotek i chybová hlášení.

Brána dále umožňuje zaslání emailů o chybových stavech a překročení teplotních limitů.

NetKlima NK 2.1 je k dispozici v češtině, angličtině a maďarštině.

K obsluze není nutné instalovat žádný software ani aplikaci pro chytré telefony. Součástí balení je software k nastavení time plánu prostřednictvím PC.

Zařízení je možno kombinovat se suchým kontaktem spol.LG Electronics.



Název modelu	Ceníková cena **
NetKlima NK 2.3	25 000 CZK

**** Uvedené zařízení není výrobkem společnosti LG Electronics.**

Prodej a tech.podporu poskytuje :

DOKTOR s.r.o., tel. 323 602 001, email : doktor@doktorchlazeni.cz, www.doktorchlazeni.cz

Elektronická deska PI485, typ PMNFP14A1 / PHNFP14A0



Název modelu	Ceníková cena
PMNFP14A1	3 360 CZK
PHNFP14A0	4 032 CZK

bez DPH a PHE

EI.deska PI485 převádí komunikační protokol klimatizace do RS485 protokolu pro centrální řízení. EI.deska se umísťuje do kondenzační jednotky a je potřeba ji zvlášť objednat (u MultiV je standardně ve venkovní jednotce).

Typové označení	Charakteristika	Určení	Kombinace
PMNFP14A1	1 fázový, AC 220V, 50/60 Hz	1 ks pro každou venk.jednotku (max.64 vnitřních jednotek)	Komerční splity - Split / Multisplit, tep.čerpadlo ThermoV, vybrané nástěnné splity RAC (viz jednotlivé kapitoly a tabulky příslušenství)
PHNFP14A0	Napájení z vnitřní jednotky	1 ks pro každou jednotku	ERV, některé kanálové a konvertibilní jednotky

Zónový ovladač kanálových jednotek, typ ABZCA

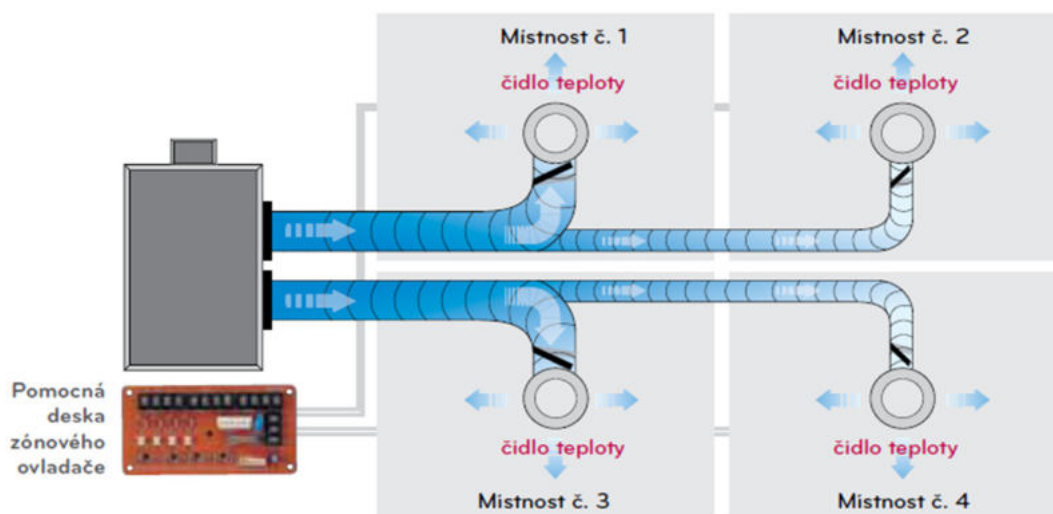


Název modelu	Ceníková cena
ABZCA	5 600 CZK

bez DPH a PHE

Modul pro ovládání teploty a ve 4 zónách.

Určen pro kanálové jednotky systému Split, Multisplit a MULTI V (viz jednotlivé kapitoly). Udržuje požadovanou teplotu v každé zóně / automatické přestavení motorové klapky a ovládání otáček ventilátoru



Řízení klimatizačních jednotek v systémech TRONIC 2000

TRONIC 2000 AC INTEGRA je soubor hardwarových a softwarových prostředků, které slouží pro komunikaci s klimatizačními jednotkami a umožňuje jejich plnou integraci do centrálního dispečerského řízení. Dispečerské řízení zajistí přepínání režimů, regulaci na požadovanou teplotu, řízení podle časových programů, popř.přepínání režimů místností podle rezervačního / recepčního systému, atd.

TRONIC 2000 AC INTEGRA MODBUS RTU / MODBUS TCP - tato varianta je určena pro aplikace, kde je potřeba zajistit komunikaci mezi klimatizačními jednotkami a nadřazeným řídicím systémem třetího výrobce. Převodník na MODBUS RTU / TCP je popsán na předchozích stranách této kapitoly. Propojení mezi TRONIC 2000 AC INTEGRA a nadřazeným systémem se často realizuje pomocí protokolu MODBUS. nadřazený řídicí systém získává všechny informace o aktuálním stavu klimat. jednotek a je možno je dálkově ovládat.

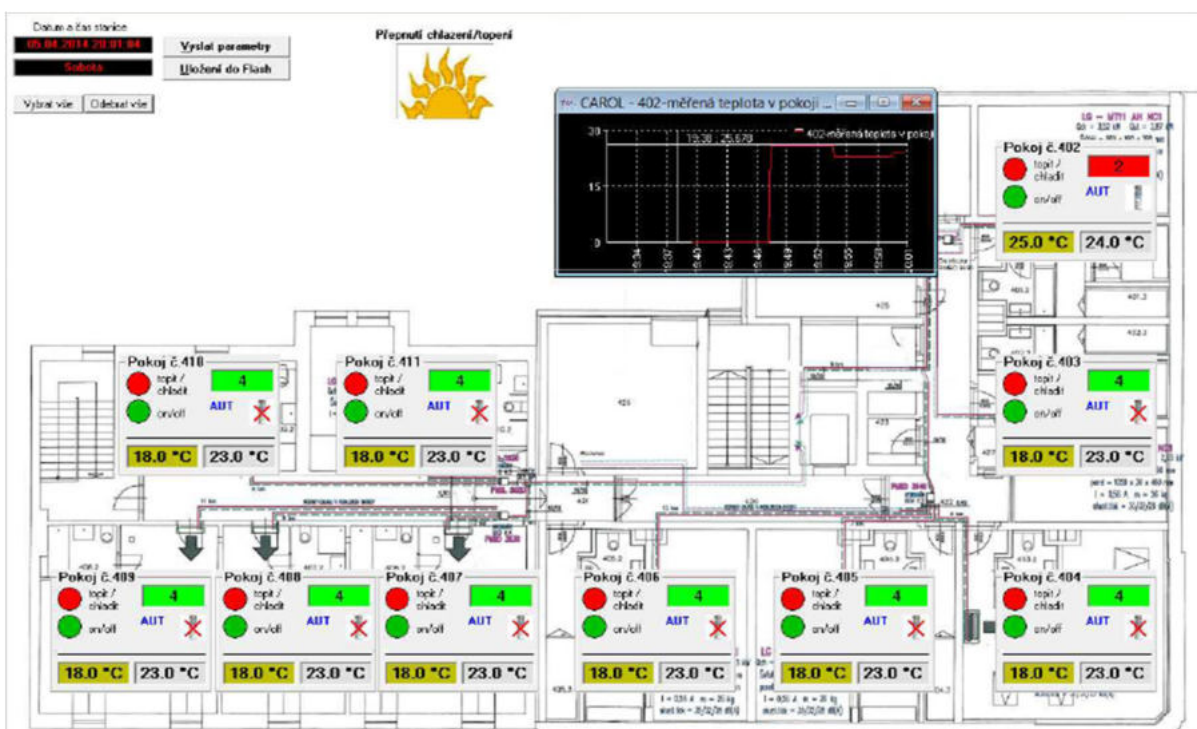
TRONIC 2000 AC INTEGRA pracuje v tomto režimu pouze jako datový převodník, možnost komunikace s nadřazeným systémem nijak nevyklučuje/neblokuje další možné způsoby ovládání.

TRONIC 2000 AC INTEGRA disponuje 20 digitálními vstupy a 16 digitálním výstupy.

Řízení z terminálu obsluhy - TRONIC 2000 AC INTEGRA může být vybaven terminálem obsluhy s displejem a klávesnicí, který nahrazuje centrální panel. Lze jím sledovat stav všech jednotek a ovládat je.

Řízení z počítače - TRONIC 2000 AC INTEGRA disponuje Ethernet připojením. Může být tedy ovládán libovolného počítače na lokální síti nebo internetu. K tomuto účelu je dodáván vizualizační software **VIZLEDA AC**.

Tento software zajišťuje v systémech TRONIC 2000 plný komfort dispečerského řízení pomocí grafických schémat a tabulek, evidenci všech zásahů, poruch, sledování historie měření, vytváření reportů, atd.



Řízení klimatizačních jednotek :

Režimy provozu (Komfort, Pokles, Úspora) / Mód chlazení, topení, větrání / Požadované teploty chlazení a topení / Vypínání jednotky / Zamykání ovladače / Omezení otáček ventilátoru

Na základě aktuálně nastaveného provozního režimu a módu systém TRONIC 2000 AC INTEGRA zajišťuje nasatvení požadované teploty, zapnutí / vypnutí jednotky, odemknutí / zamknutí ovladače a omezení max.otáček. Kromě toho registruje / zapisuje měřenou teplotu a změnu režimu.

Uvedené zařízení není výrobkem společnosti LG Electronics.

Prodej a tech.podporu poskytuje :

TRONIC CONTROL s.r.o., tel. 266 710 254, email : info@tronic.cz, www.tronic.cz

Ukazatel spotřeby el.energie PDI Standard / PDI Premium pro 2 systémy / 8 systémů, typ PPWRDB000 / PQNUD1S40



Název modelu	Ceníková cena
PPWRDB000	54 964 CZK
PQNUD1S40	86 156 CZK

bez DPH a PHE

Umožňuje zobrazení spotřeby el.energie jednotlivých jednotek i celého systému.
Tento systém lze rovněž napojit na vzdálený systém měření spotřeby.

Umožňuje napojení až na 2, resp.8 venkovních jednotek, max.128 vnitřních jednotek.
Možnost napojení wattmetru (komunikace přes RS485).
Zobrazení kumulované celkové spotřeby venkovních a vnitřních jednotek / kumulované nebo aktuální spotřeby jednotlivých vnitřních jednotek, funkce zálohování dat.

Připojitelné jednotky - klimatizační jednotky, středněteplotní Hydro kit, ERV DX

Požadavky na Wattmetr (není dodávkou spol.LG Electronics):

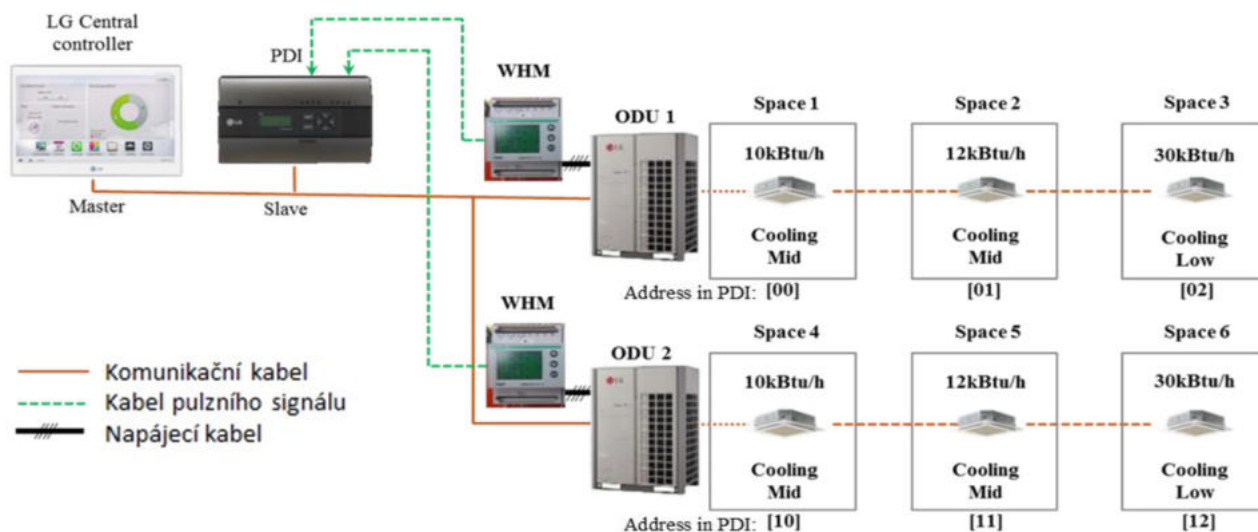
1W/puls, 2W/puls, 4W/puls, 6W/puls, 8W/puls, 10W/puls, 100W/puls a PT/CT (1-50.000)

Šířka pulzu - 50 až 400 msec., minimální pokles proudu 3 mA

Maximální počet instalovaných wattmetrů může být 8 ks.

Vzdálenost mezi wattmetrem a ukazatelem spotřeby by měla být co nejkratší, max.10 m

Schema zapojení s pulzním wattmetrem



Je-li použit samotný indikátor spotřeby bez centrálního ovladače, je nastaven jako Master.



Rozměry PDI modulu (ŠxV) : 270 x 155 mm

Rozměry napájecího modulu (ŠxV) :
120 x 155 mm (AC 220V, 60 Hz → AC 24V, 60 Hz)

Rozsah provozních teplot: -20 ~ 50°C, rel.vlhkost pod 90%

Ukazatel spotřeby el.energie PDI Standard / PDI Premium pro 2 systémy / 8 systémů, typ PPWRDB000 / PQNUD1S40

Popis funkce

PDI rozděljuje spotřebu el.energie venkovní(ch) jednotky(-ek) na každou vnitřní jednotku, v závislosti na provozním režimu.

Pro provozní režim vnitřní jednotky jsou rozhodující 3 faktory: výkon, provoz (kompresor zap/vyp, režim ventilátoru) a otáčky ventilátoru.

O rozdělení spotřeby energie vnitřní jednotky se rozhoduje následovně :

$$\text{Power Consumption of each IDU} = \text{Power Consumption of ODU} \times \frac{\text{Power Proportion of each IDU}}{\text{Sum of Power Proportions of all IDUs}}$$

Power consumption of each IDU - spotřeba každé vnitřní jednotky

Power consumption of ODU - spotřeba venkovní jednotky

Power Proportion of each IDU - poměr spotřeby každé vnitřní jednotky

Sum of Power Proportion of all IDUs - součet poměrů spotřeby všech vnitřních jednotek

Způsob rozdělení spotřeby energie venkovní jednotky na připojené vnitřní jednotky se neodráží na otevření el.expanzního ventilu (není to považováno za kritické a je to řešeno logikou PDI).

Spotřeba energie ve Standby režimu venkovní jednotky

Venkovní jednotka spotřebovává el.energii i v momentě, kdy nejsou vnitřní jednotky v provozu. Standby spotřeba je rozdělena mezi vnitřní jednotky rovnoměrně, pokud je nastavena možnost "Standby P : Auto", což je výchozí možnost u PDI.

Pokud je zvolena možnost nastavení "Standby P : Manual", standby spotřeba nebude započtena k vnitřním jednotkám a bude uložena v PDI.

Pokud je nízký počet vnitřních jednotek v rámci systému provozován jen v chlazení, topení, nebo ventilaci, nedojde k žádnému rozdělení standby spotřeby.



Ukazatel spotřeby PDI není kompatibilní s následujícími zařízeními:

MULTI V Modular

Řídicí box PAHCMS000

CAC MULTI, typ MU2R15~17.UL0

RAC - Rezidenční klimatizace

Výrobníky chladné vody






Centrální ovladač AC EZ, typ PQCSZ250S0

Připojení jednotek ERV a CAC MULTI vyžaduje použití el.desky PI485, viz kapitola Příslušenství
V případě použití centrálního ovladače AC EZ Touch typ PACEZA000 není možný tisk energy reportu.

Řídicí systémy a příslušenství

Suché kontakty

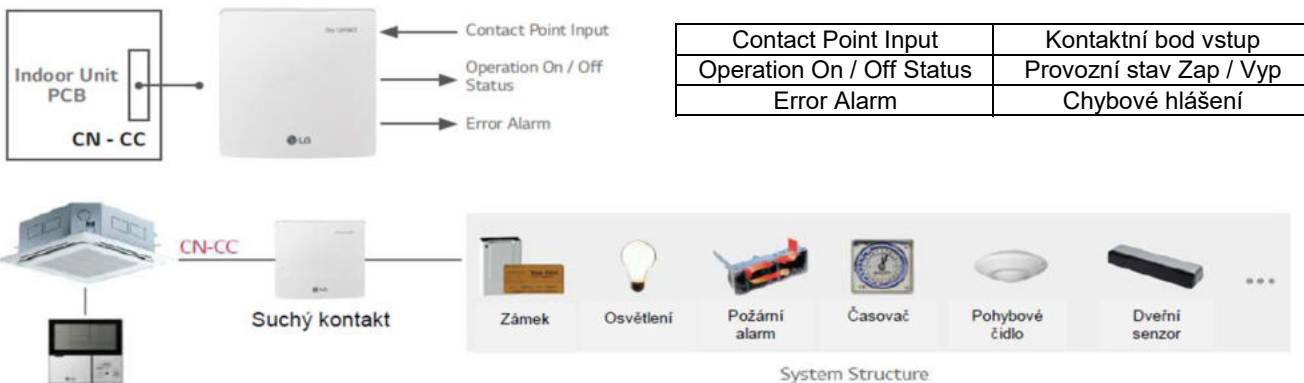
Modul suchého kontaktu se instaluje k vnitřní jednotce a slouží ke vzdálenému ovládání různých funkcí. Obvykle se využívá při požadavku na spuštění klimatizace při vložení hotelové karty, při otevření a zavření dveří či okna, ve spojení s pohybovým čidlem, dále např. ve spojení s osvětlením, nebo při požadavku na střídání chodu vnitřních jednotek (např. u serverů).

Popis funkcí		PDRYCB000	PDRYCB400	PDRYCB300	PDRYCB500	PVDSMN000
						
Určení		Pro vnitřní jednotky				Venkovní jednotky
Opláštění		<input type="radio"/>	<input type="radio"/>	<input type="radio"/>	<input type="radio"/>	-
Počet vstupů		1	2	8	-	-
Komunikační protokol		-	-	-	Modbus RTU	-
Napájení		AC 220V z venkovního napájecího zdroje	z desky vnitřní jednotky			z desky venkovní jednotky
Ovládání	Zapnutí / vypnutí	<input type="radio"/>	<input type="radio"/>	<input type="radio"/>	<input type="radio"/>	vše vypnuto
	Provozní režim	-	<input type="radio"/>	<input type="radio"/>	<input type="radio"/>	-
	Nastavení teploty	-	(výběr & nastavení jedné hodnoty)	(výběr & nastavení jedné hodnoty)	<input type="radio"/>	-
	Otáčky ventilátoru	-	-	<input type="radio"/>	<input type="radio"/>	-
	Vypnutí dle teploty	-	(výběr & nastavení jedné hodnoty)	<input type="radio"/>	-	-
	Úspora energie	-	(výběr & nastavení jedné hodnoty)	-	-	-
	Zamknutí / odemknutí	-	(výběr & nastavení jedné hodnoty)	-	-	-
	Tichý režim venk.jednotky	-	-	-	-	<input type="radio"/>
	Výkon venk.jednotky	-	-	-	-	<input type="radio"/>
Výstup	Provozní stav	<input type="radio"/>	<input type="radio"/>	<input type="radio"/>	<input type="radio"/>	<input type="radio"/>
	Chybový stav	<input type="radio"/>	<input type="radio"/>	<input type="radio"/>	<input type="radio"/>	<input type="radio"/>
	Teplota v místnosti	-	-	-	<input type="radio"/>	-
Rozměry	Š x V x H (mm)	120 x 120 x 36,5	120 x 120 x 36,5	120 x 120 x 36,5	120 x 120 x 36,5	
Ceníková cena bez DPH a PHE		3 360 CZK	4 676 CZK	5 348 CZK	5 348 CZK	10 248 CZK

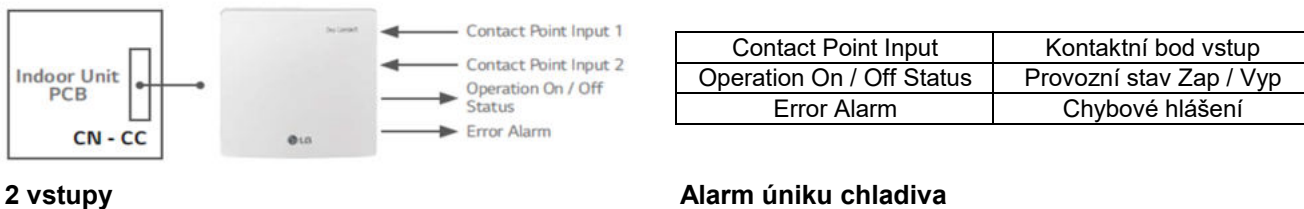
Pro použití suchého kontaktu je nutno ověřit, zda jej lze aplikovat pro danou vnitřní jednotku (viz tabulky Příslušenství v jednotlivých kapitolách).

Suchý kontakt PDRYCB - základní instalační schémata

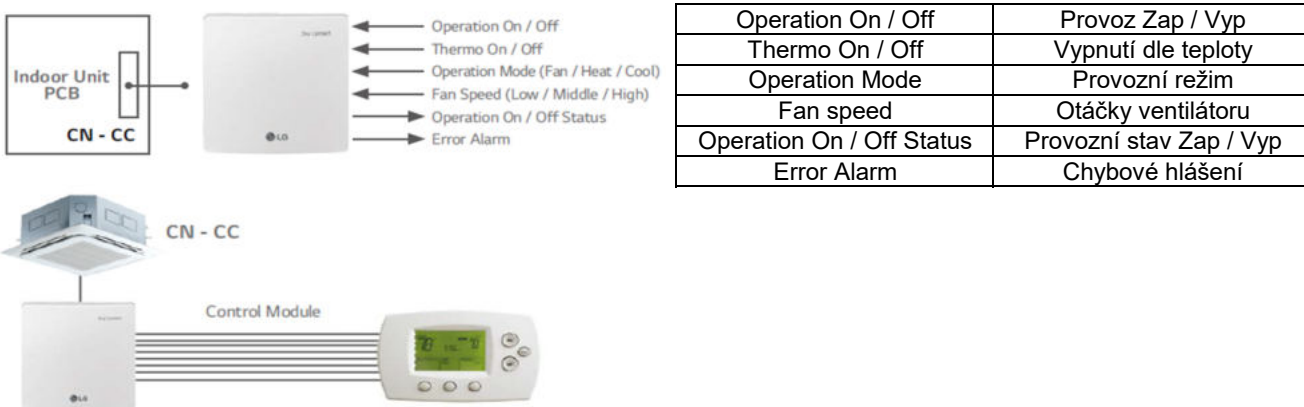
PDRYCB000



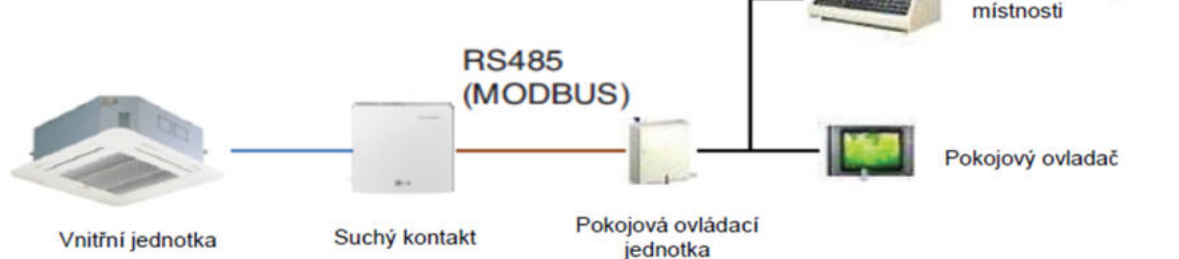
PDRYCB400



PDRYCB300

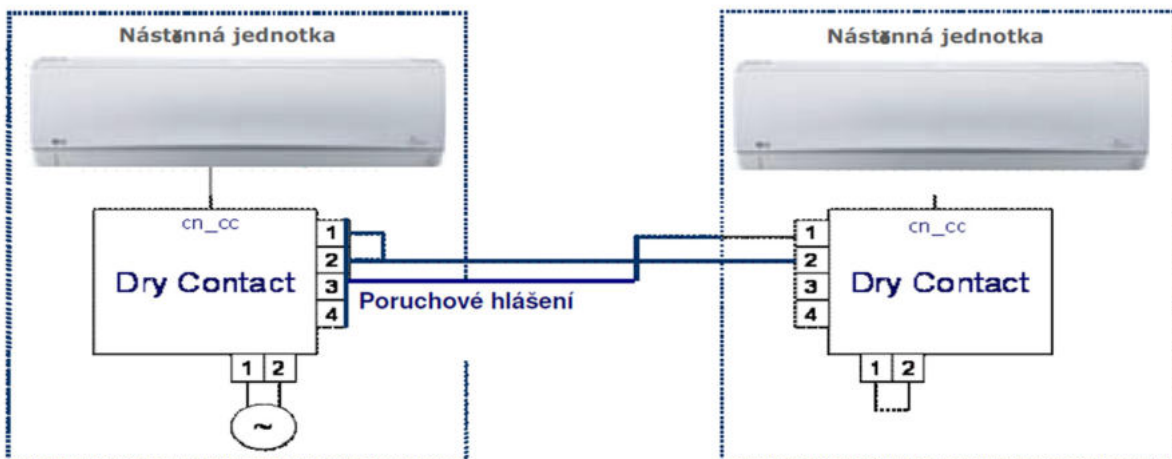


PDRYCB500



Suchý kontakt PDRYCB

Zapojení se záložní jednotkou pro případ poruchy hlavní jednotky



Při výpadku hlavního zdroje (klimatizační jednotky) dojde k automatickému přepnutí na náhradní zdroj. (klimatizační jednotku). Viz schéma zapojení

Zapojení jednotky pomocí vzdáleného ovládání z řídicí místnosti

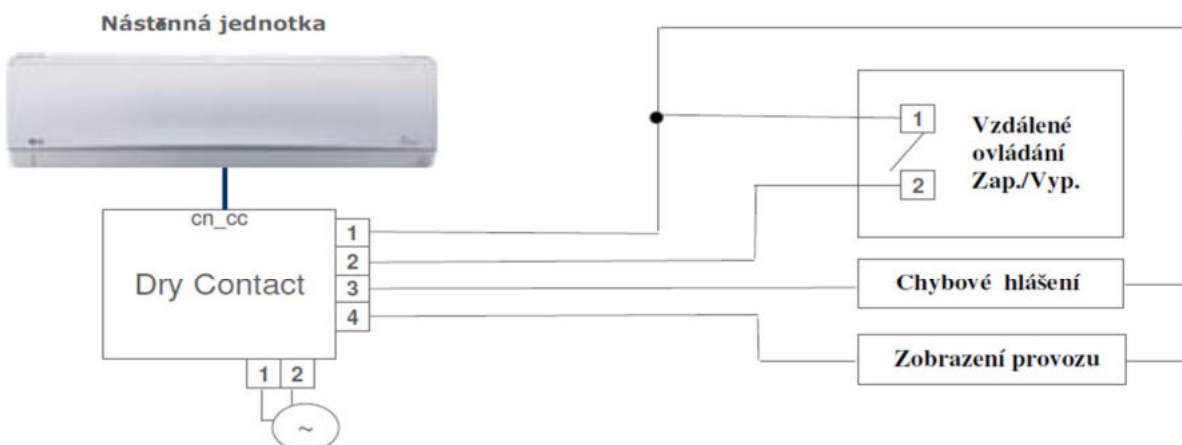
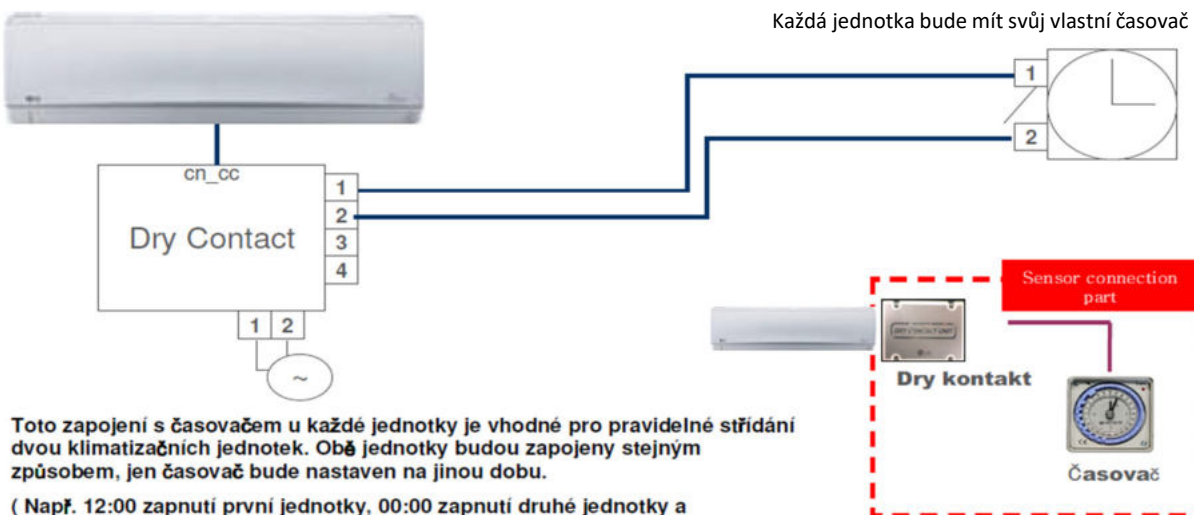


Schéma znázorňuje základní zapojení jednotky a Dry kontaktu pro vzdálené ovládání z řídicí místnosti (Velin) se zobrazením chybových hlášení a provozního stavu zařízení. (zda-li je v provozu nebo nikoliv)

Zapojení dvou jednotek s časovým přepínáním, pravidelnost střídání

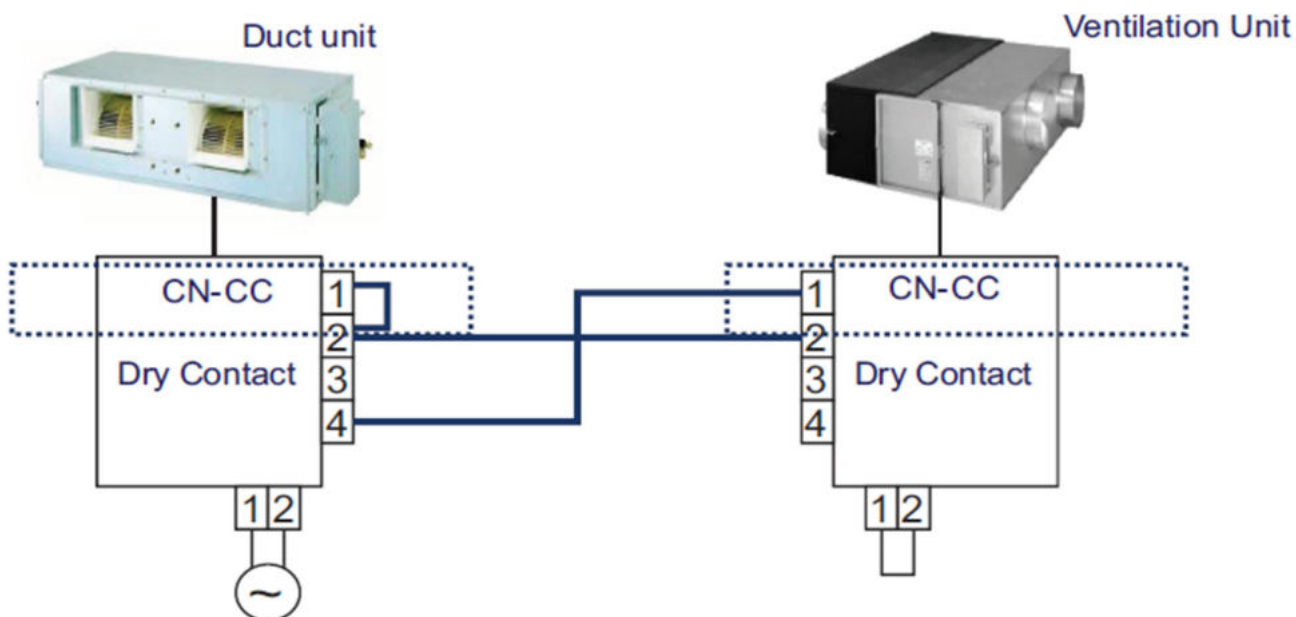


Toto zapojení s časovačem u každé jednotky je vhodné pro pravidelné střídání dvou klimatizačních jednotek. Obě jednotky budou zapojeny stejným způsobem, jen časovač bude nastaven na jinou dobu.

(Např. 12:00 zapnutí první jednotky, 00:00 zapnutí druhé jednotky a automatické vypnutí první)

Suchý kontakt PDRYCB

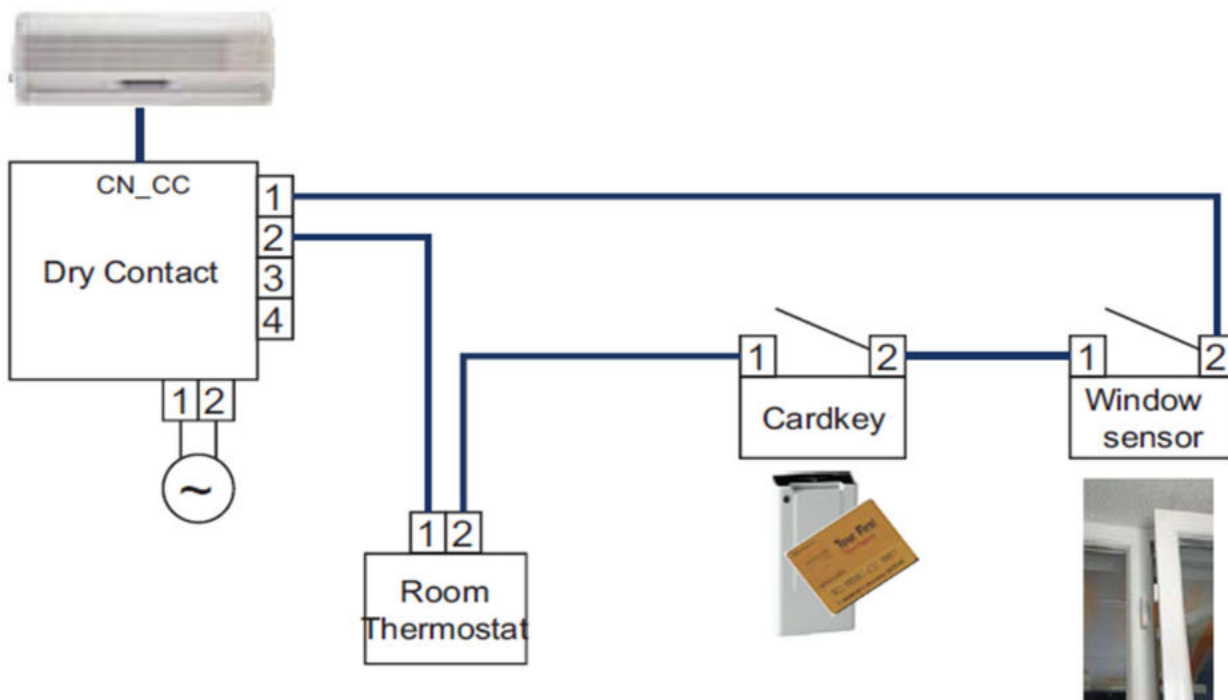
Kombinace klimatizační a rekuperační jednotky ERV



Použití suchého kontaktu je možné i pro rekuperační jednotky ERV.

V tomto konkrétním případě startuje ERV jednotka (Auto režim), pokud je vnitřní klimatizační jednotka v provozu. Pokud je ventilátor vnitřní jednotky vypnut, ERV jednotka je rovněž vypnuta.

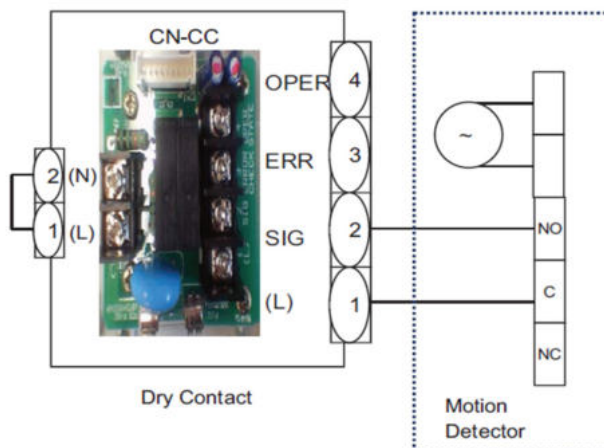
Hotelová aplikace



Požadavek na řízení vnitřní jednotky externími spínači (pokojový termostat, kartový zámek) a její vypnutí při otevření okna

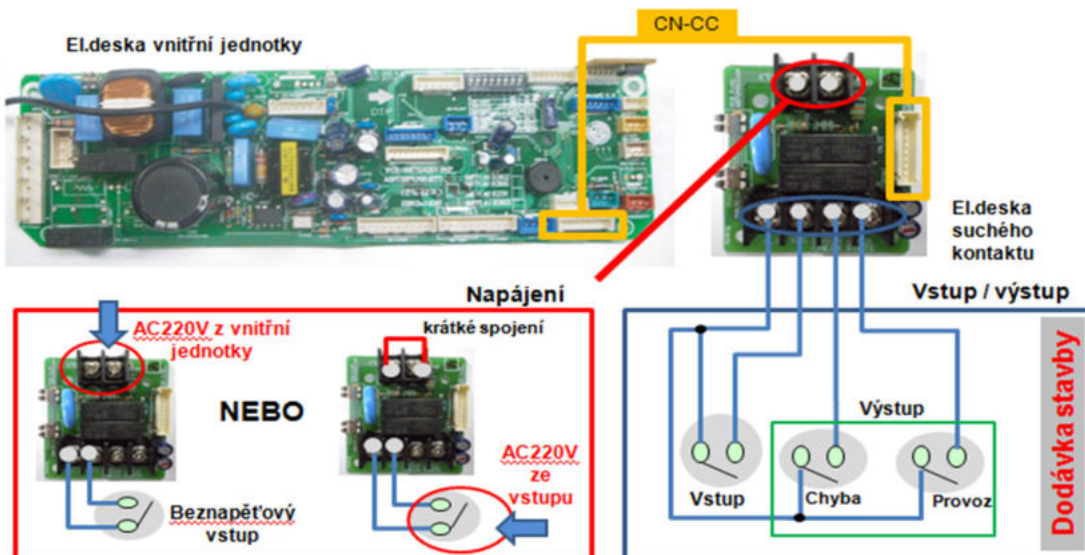
Suchý kontakt PDRYCB

Kombinace s pohybovými čidly

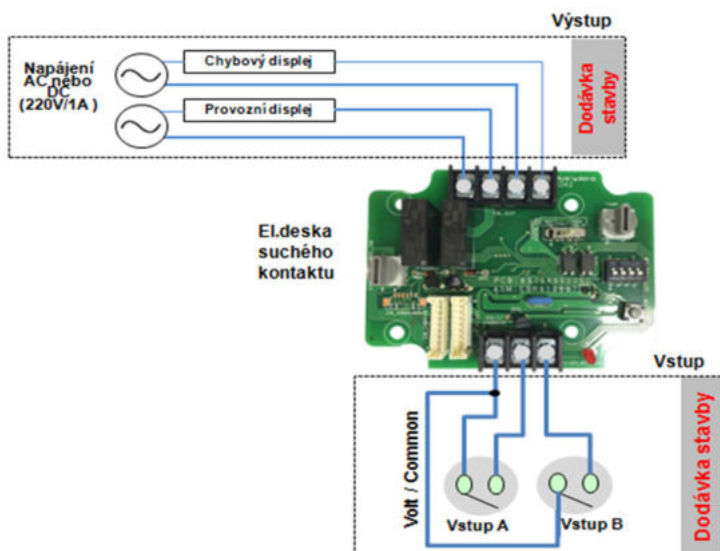


Požadavek na zapnutí / vypnutí vnitřní jednotky na základě výskytu lidí v dané místnosti. Vnitřní jednotka (kasetová) musí být doplněna o pohybové čidlo.

Suchý kontakt, typ PDRYCB000



Suchý kontakt, typ PDRYCB400



Suchý kontakt, typ PDRYCB300



Název modelu	Ceníková cena
PDRYCB300	5 348 CZK

bez DPH a PHE

Modul suchého (beznapěťového) kontaktu PDRYCB300 je speciálně určen pro použití s cizím ovladačem. Jedná se o vylepšenou verzi modulu PDRYCB400 s rozšířenými funkcemi (přepínání režimů a rychlost ventilátorů).



8 digitálních vstupů, Napěťový / beznapěťový vstup, řízení ON/OFF, přepínání režimů a otáček ventilátoru, vypnutí dle teploty, sledování chybových a provozních stavů

Suchý kontakt, typ PDRYCB500



Název modelu	Ceníková cena
PDRYCB500	5 348 CZK

bez DPH a PHE

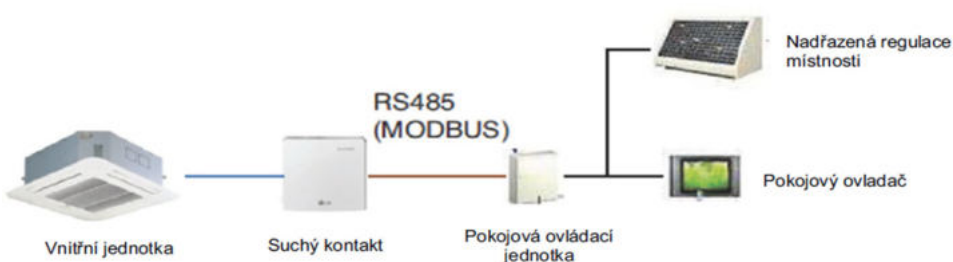
Suchý kontakt PDRYCB500 je určen pro připojení vnitřní jednotky na externí zařízení k ovládání různých funkcí. Je určen pro komunikaci MODBUS RTU.

Funkce :

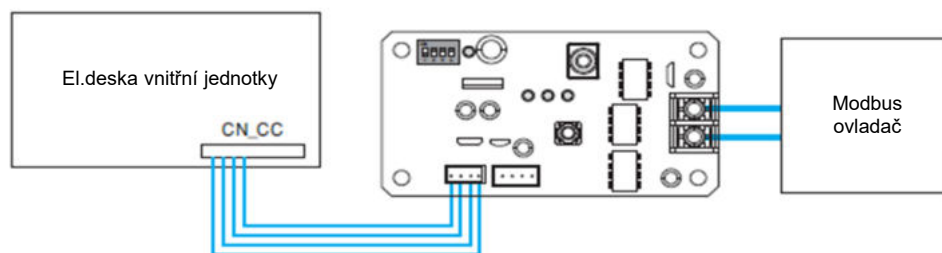
MODBUS komunikace s MODBUS řídicím ovladačem (Master)

MODBUS RTU Slave, 2 žilový RS485, 9600 bps

Lze připojit max.8 vnitřních jednotek na 1 ovladač



Elektrické propojení



Střídač klimatizačních jednotek s GSM komunikací

V nastaveném intervalu provádí střídání chodu až tří klimatizačních jednotek.

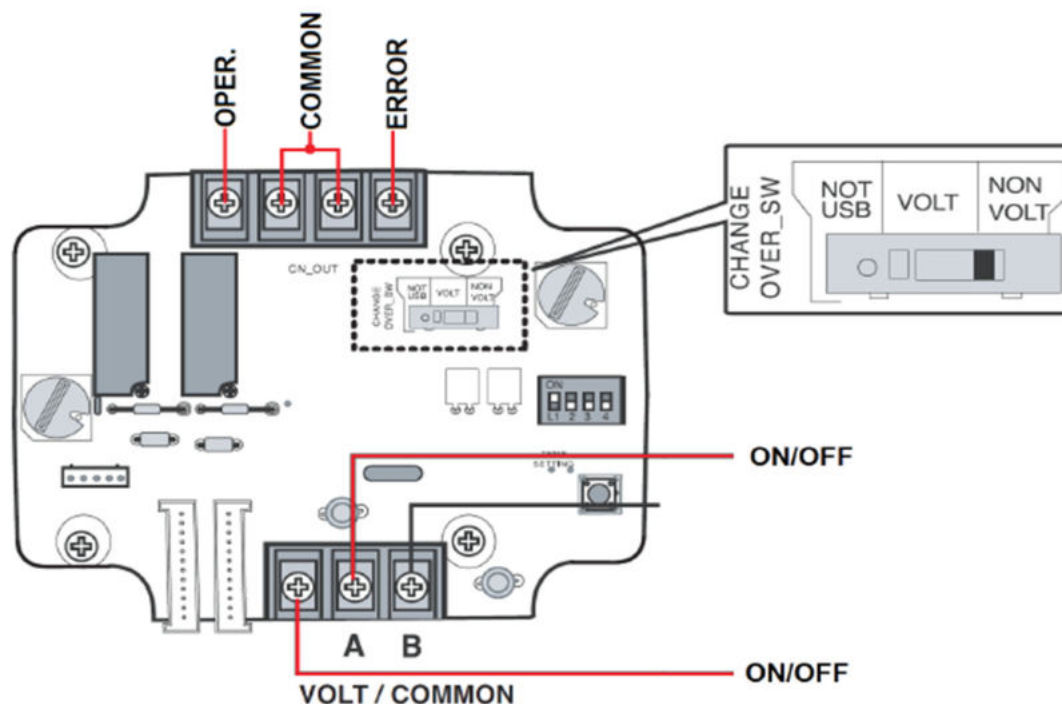
Při poruše jednotky automaticky přepne do provozu další jednotku a odešle SMS zprávu na nastavená telefonní čísla.

Provozní stavy zobrazuje na 5'' dotykovém displeji, pomocí kterého lze jednotky manuálně ovládat. Umožňuje monitorovat okolní teplotu a odesílat SMS při jejím překročení.

Rozměry 255 x 200 x 100 mm

Napájení 12V DC / 2A

Zapojení se suchým kontaktem PDRYCB400



Desku suchého kontaktu přepnout do režimu "NON VOLT"

Levý pár svorek CN_OUT suchého kontaktu propojit se vstupem OPER. a COMMON na střídači (signalizace provozu)

Pravý pár svorek CN_OUT suchého kontaktu propojit se vstupem ERROR a COMMON na střídači (signalizace poruchy)

Levý pár svorek CN_CONTROL (svorka COMMON a svorka A) propojte na výstupy relé ON/OFF na střídači (zapnutí jednotky střídačem)

**** Uvedené zařízení není výrobkem společnosti LG Electronics.**

Prodej a tech.podporu poskytuje JN MIKRO s.r.o., tel. 603 530 699, jan.najgebaur@jnmikro.cz

Vstupní / výstupní modul (též I/O modul), typ PVDSMN000



Název modelu	Ceníková cena
PVDSMN000	10 248 CZK
	bez DPH a PHE

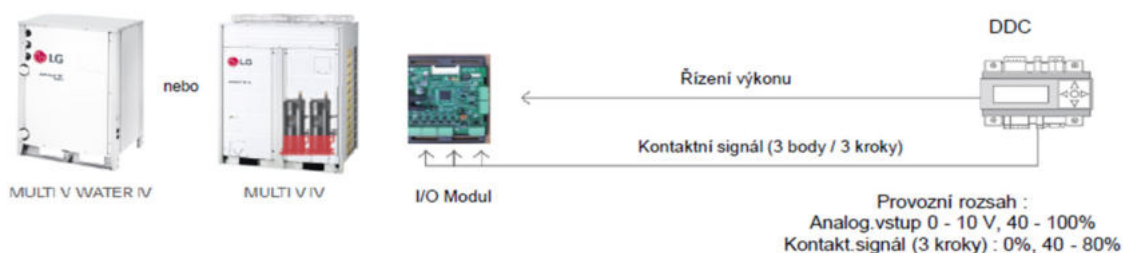
Použití : MULTI V 5, MULTI V WATER IV, MULTI V S

Vstupní / výstupní modul PVDSMN000 je komunikační rozhraní sloužící k propojení mezi kondenzační jednotkou MULTI V (viz tabulka výše) a externími zařízeními.

Funkce :

Požadavek na řízení

Tato funkce slouží k řízení výkonu venkovní jednotky použitím vstupního signálu. Podporuje 2 typy vstupního signálu : analog.vstup (0~10V) a kontaktní signál (3 stupně).

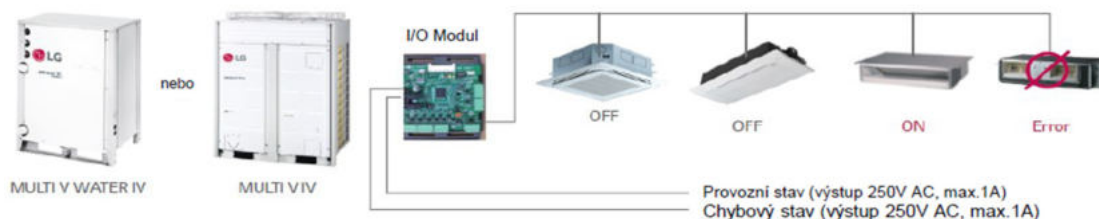


Povolení / zamezení tichého provozu zařízení (noční provoz)

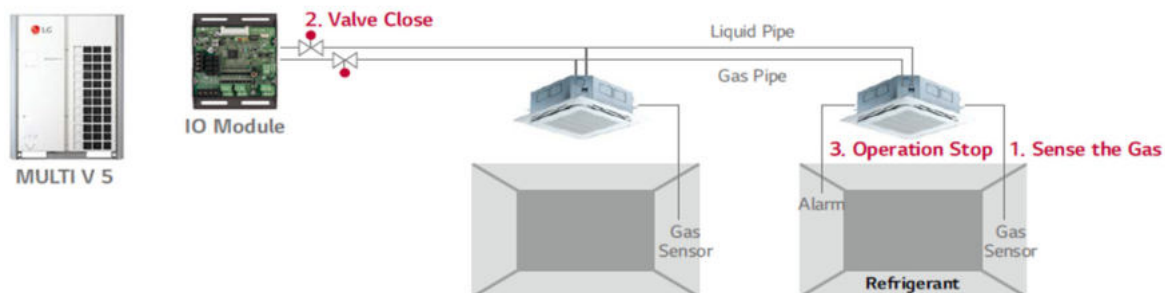
Tato funkce povoluje nebo zamezuje nižší hlučnost podle kontaktu vstupního signálu do I/O modulu. Pokud je to povoleno, venkovní jednotka redukuje otáčky ventilátoru na základě nastavení na venkovní jednotce.

Výstupní signál stavu venkovní a vnitřní jednotky, výstupní chybový stav

Tato funkce zobrazuje provoz venkovní nebo vnitřní jednotky, popř.chybový stav. V závislosti na nastavení kolíbkového přepínače venkovní jednotky je provozní stav venkovní nebo vnitřní jednotky vyjádřen výstupním signálem. V případě poruchy venkovní nebo vnitřní jednotky může I/O modul zobrazit chybový stav pomocí jiného výstupu.



Vstupní / výstupní modul rovněž umožňuje zavření ventilu v případě úniku chladiva.



Sada pro celoroční chlazení, typ PRVC2



Název modelu	Ceníková cena
PRVC2	4 060 CZK

bez DPH a PHE

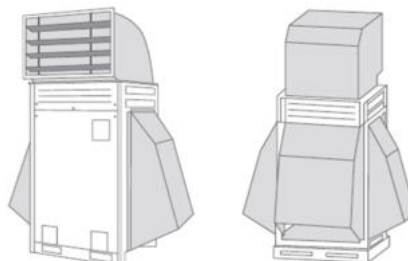
Použití : MULTI V 5

Pomocí této sady je garantován provoz v režimu chlazení do -25°C.

Sada PRVC2 zajišťuje stabilní kondenzační tlak na výměníku snížením vzduchového průtoku, a to pomocí oplechování jednotky a klapky se servohonem (analog.výstup 0~10V).

Oplechování a klapka jsou dodávkou instalační firmy - LG Electronics poskytuje výkresovou dokumentaci těchto komponentů.

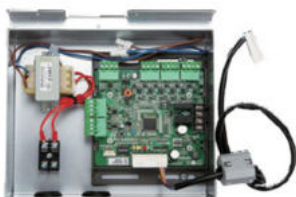
Transformátor a svorkovnice jsou součástí dodávky.



Další funkce :

Požadavek na řízení / Provoz s nízkým hlukem (tichý noční provoz) / Výstup provozního stavu venkovní nebo vnitřní jednotky (250VAC, Max.1A) / Výstup chybového stavu (250VAC, Max.1A)
Sada PRVC2 disponuje stejnými funkcemi jako Vstupní / výstupní modul typ PVDSMN000

Modul pro řízení proměnného průtoku vody, typ PWFCKN000



Název modelu	Ceníková cena
PWFCKN000	10 276 CZK

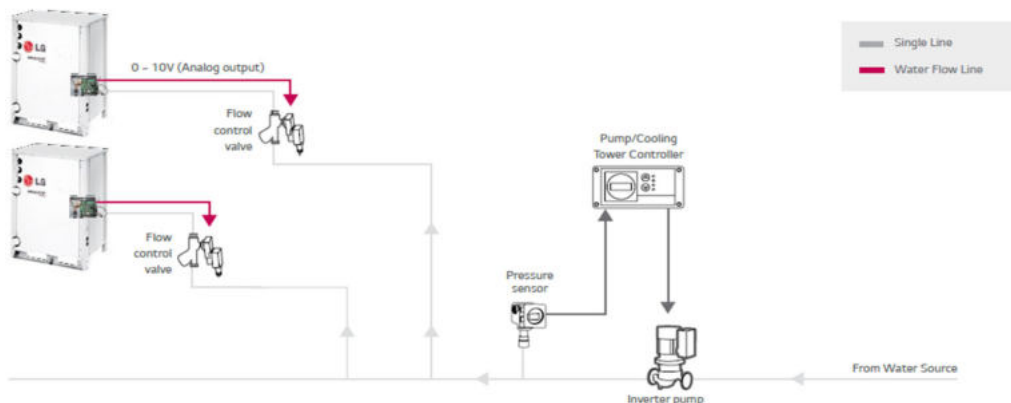
bez DPH a PHE

Použití : MULTI V WATER IV (ARWN, ARWB)

Pomocí řízení proměnného průtoku vody lze ušetřit až 70% spotřeby vody v porovnání s konstantním průtokem vody, dále je možno snížit až o 50% spotřebu el.energie vodního čerpadla. Průtokový řídicí ventil reguluje průtok nebo tlak kapaliny, běžně reaguje na signály z nezávislých zařízení.

Funkce : řízení ventilu vodního čerpadla 0~10V, nastavení minimálního napětí, provozní a chybové hlášení na displeji

Popis: vstup pro suchý (beznapěťový) kontakt, analogový výstup pro požadavek na řízení, analogový výstup pro ovládání dalších zařízení, jako např.pohon ventilu nebo servopohon (max.3 pohony) digitální výstup pro napojení zobrazovacích zařízení



Flow control valve : průtokový řídicí ventil, regulující průtok nebo tlak kapaliny, reaguje na signály z nezávislého zařízení. Flow meter : průtokoměr , Pressure sensor : tlakové čidlo

Rekuperační jednotky ERV / ERV DX

Filtr F7, typ AHFT035~100H0



Název modelu	Ceníková cena	Velikost ERV / ERV DX
AHFT035H0	7 140 CZK	250 / 350
AHFT050H0	7 728 CZK	500
AHFT100H0	8 316 CZK	800 / 1000
AHFT100H0 (2 kusy)	16 632 CZK	1500 / 2000

bez DPH a PHE

Jemný filtr třídy F7 namísto standardního filtru M5.
Konečná tlaková ztráta obou těchto filtrů činí 450 Pa.

Čidlo CO₂, typ PES-C0RV0 / AHCS100H0

Název modelu	umístění	Ceníková cena
PES-C0RV0	externí	9 968 CZK
AHCS100H0	interní	9 492 CZK

bez DPH a PHE



PES-C0RV0



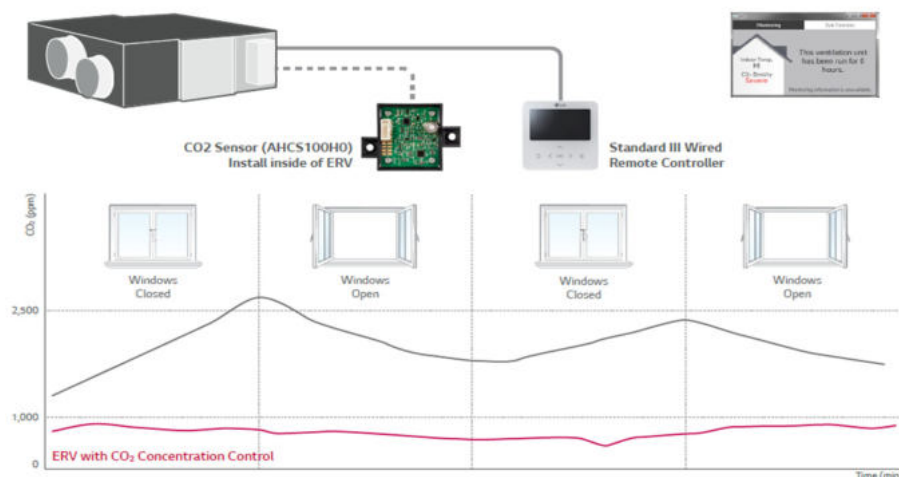
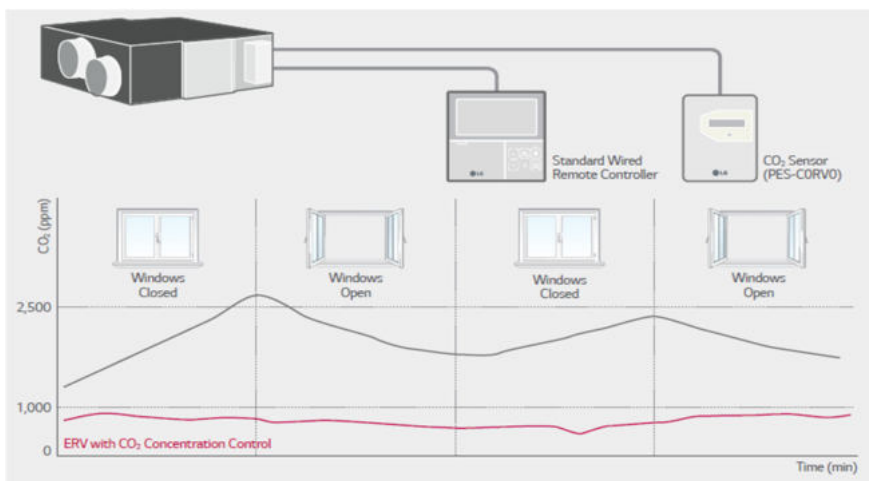
AHCS100H0

Čidlo CO₂ zajišťuje automatické řízení odsávání vzduchu jednotkou ERV / ERV DX a udržuje v místnosti čerstvý vzduch, a to pod nastavenou hodnotou koncentrace CO₂. U jednotek ERV je standardně zabudováno čidlo AHCS100H0, u ERV DX je jako příslušenství.

Napájecí napětí DV12V ± 5%

Typ PES-C0RV0 : Výstup 0~5V (lineární výstup, 1~2.000 ppm CO₂), přesnost 30 ppm ± 5%

Typ AHCS100H0 : Výstup 0,6~4,4V (lineární výstup, 240~1.760 ppm CO₂), přesnost ± 10%



Instalační modul k nádrži TUV, typ PHLTA / PHLTC



Název modelu	Ceníková cena	Použití
PHLTA	9 268 CZK	1 fázové Hydro boxy, ThermaV Split
PHLTB	11 760 CZK	ThermaV Monoblok
PHLTC	9 268 CZK	3 fázové Hydro boxy, ThermaV Split
PHRSTA0	1 176 CZK	

PHLTA / PHLTC :

Sada pro komunikaci vnitřní jednotky (hydro boxu) s nádrží TUV. Umisťuje se do vnitřní jednotky.

PHLTB :

Sada pro komunikaci tepelného čerpadla s nádrží TUV. Umisťuje se do venkovního prostředí.

PHRSTA0 je teplotní čidlo, které lze objednat separátně, pokud je nádrž od jiného výrobce (délka kabelu 12 m).

Instalační moduly PHLTA, PHLTB a PHLTC toto čidlo standardně obsahují.



PHRSTA0 (12m)

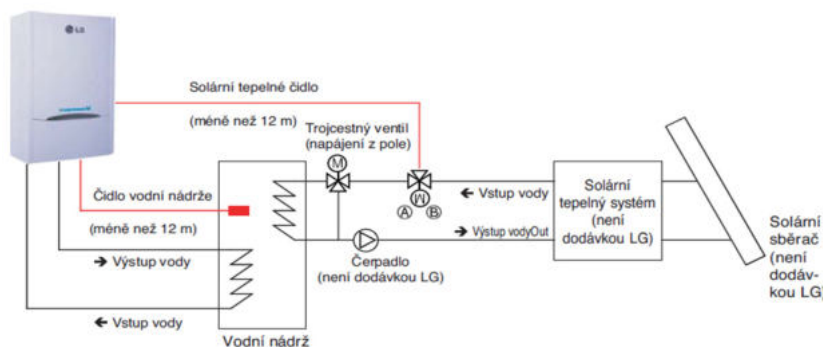
Instalační modul k solárnímu panelu, typ PHLLA



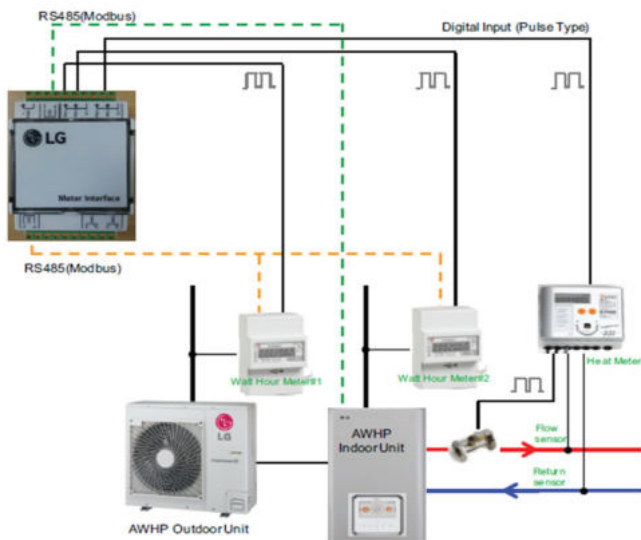
Název modelu	Ceníková cena	Popis
PHLLA	4 508 CZK	Mezní teplota 96°C

bez DPH a PHE

Rozhraní pro systém THERMA V s nádrží TUV a solárním panelem. Modul je instalován na vodní straně mezi nádrží a solárním panelem.



Modul k propojení s wattmetrem a měřičem tepla, typ PENKTH000



Název modelu	Ceníková cena
PENKTH000	1 232 CZK

bez DPH a PHE

Určeno pro jednotky THERMA V.
Propojení s venkovní jednotkou :
2 žíly RS485, Modbus RTU Slave

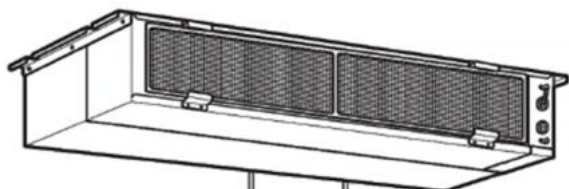
Propojení s wattmetrem :
Komunikace :
2 žíly RS485, Modbus RTU Master
Pulzní vstup 5V DC (40~100 ms)

Propojení s měřičem tepla :
Pulzní vstup, 5V DC (40~100 ms)

Přijímač infra signálu, typ PWLRVN000



Název modelu	Ceníková cena
PWLRVN000	3 360 CZK
bez DPH a PHE	



Přijímač signálu infra ovladače, vybaven indikačními diodami (3 barvy).

Použití - kanálové a parapetní jednotky MULTI V



Sada expanzního ventilu, typ PRGK024A0



Název modelu	Ceníková cena
PRGK024A0	7 700 CZK
bez DPH a PHE	

Expanzní ventil mimo vnitřní jednotku, pro dosažení nižšího hluku.

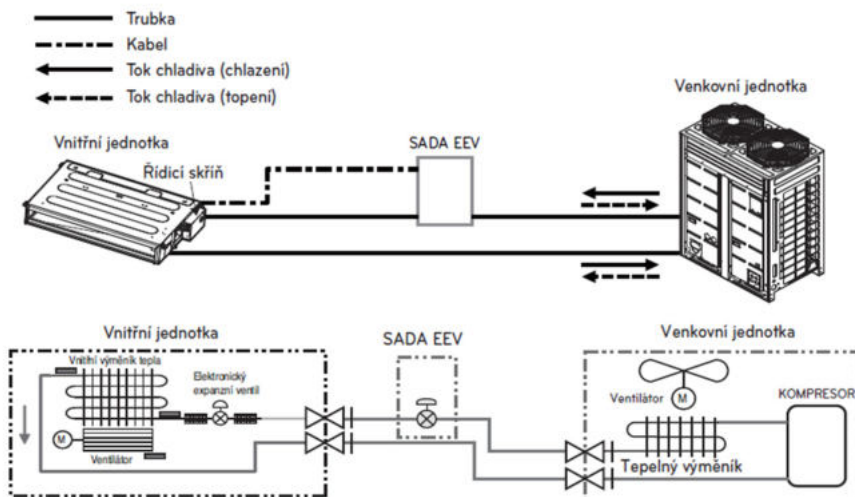
Použití - vnitřní jednotky MULTI V :

Konvertibilní - do velikosti 12 HP

Kazetové, parapetní a konzole - do velikosti 15 HP

Kanálové - do velikosti 18 HP

Nástěnné - do velikosti 24 HP



Detektor úniku chladiva, typ PRLDNVS0



Název modelu	Ceníková cena
PRLDNVS0	2 968 CZK bez DPH a PHE

Pouze pro chladivo R410A
Rozměry s opláštěním 80 x 110 x 44,6 mm (ŠxVxH)
Délka kabelu 10 m

Při překročení koncentrace chladiva 6.000 ppm vypne vnitřní jednotku a zároveň akusticky a světelně signalizuje.

Detektor musí být umístěn v dané místnosti s klimatizační jednotkou a ve výšce 300 - 500 mm nad podlahou.

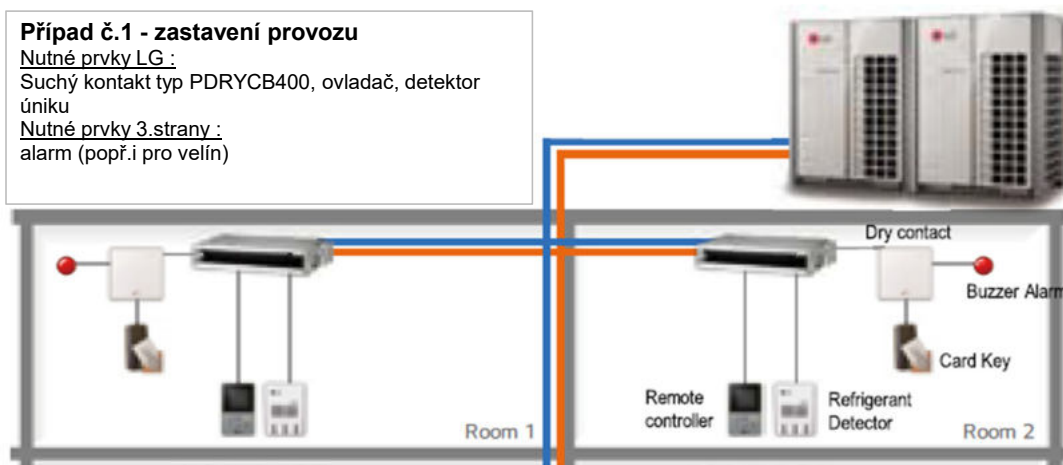
Použití - vnitřní jednotky MULTI V 5, MULTI V IV, MULTI V Water IV

Případ č.1 - zastavení provozu

Nutné prvky LG :

Suchý kontakt typ PDRYCB400, ovladač, detektor úniku

Nutné prvky 3.strany :
alarm (popř.i pro velín)

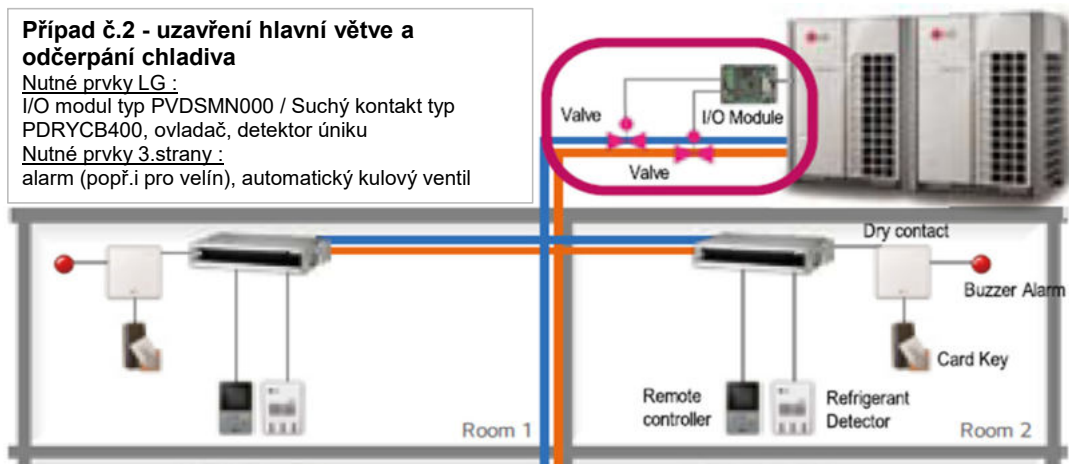


Případ č.2 - uzavření hlavní větve a odčerpání chladiva

Nutné prvky LG :

I/O modul typ PVDSMN000 / Suchý kontakt typ PDRYCB400, ovladač, detektor úniku

Nutné prvky 3.strany :
alarm (popř.i pro velín), automatický kulový ventil

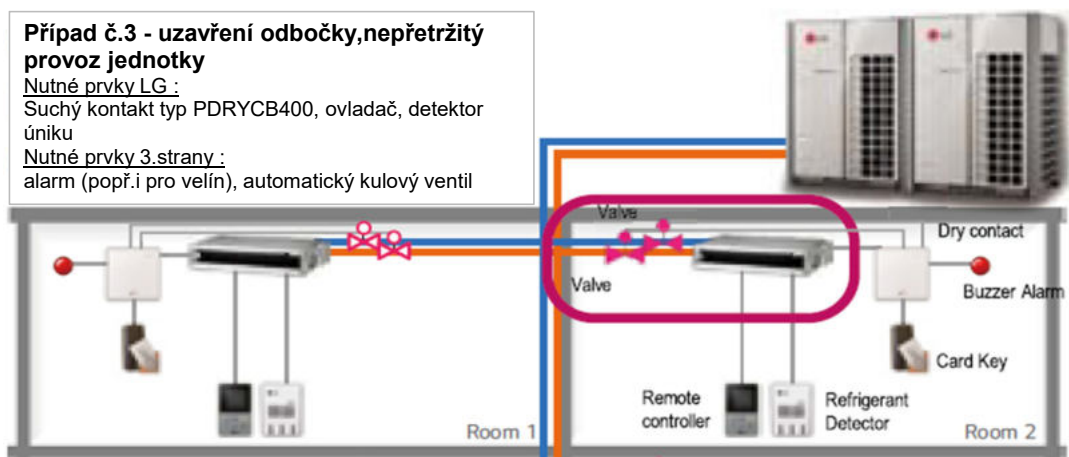


Případ č.3 - uzavření odbočky, nepřetržitý provoz jednotky

Nutné prvky LG :

Suchý kontakt typ PDRYCB400, ovladač, detektor úniku

Nutné prvky 3.strany :
alarm (popř.i pro velín), automatický kulový ventil



Modul nezávislého napájení, typ PRIP0



Název modelu	Ceníková cena
PRIP0	5 320 CZK

bez DPH a PHE

Modul nezávislého napájení je kondenzátor sloužící pro zajištění napájení a uzavření el. expanzního ventilu vnitřní jednotky řady MULTI V v případě výpadku napětí.

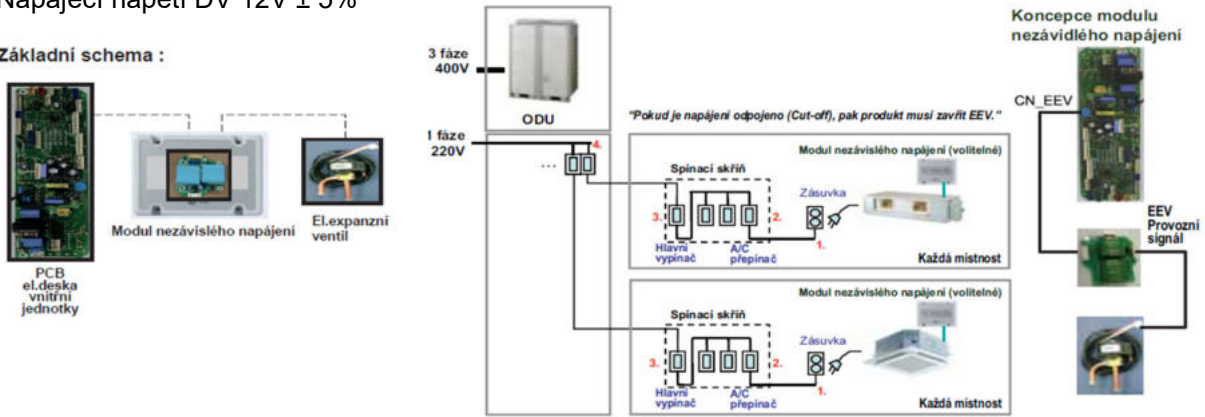
Není-li tento modul použit, hrozí následující problémy :

Chlazení : ochlazené chladivo může proudit do výměníku vypnuté vnitřní jednotky a může dojít k tvorbě kondenzátu bez toho, aby bylo v provozu čerpadlo kondenzátu → hrozí poškození stropu, stěn, popř. elektrického vedení.

Topení : je-li jednotka bez přívodu napájení s otevřeným ventilem, může dojít k problému v rámci kapalinového chladicího okruhu

Napájecí napětí DV 12V ± 5%

Základní schema :



Řídicí modul pro ovládání přidavného topení, typ PRARH1 / PRARS1

Název modelu	Ceníková cena	Ovládání
PRARH1	7 420 CZK	2 okruhy
PRARS1		1 okruh

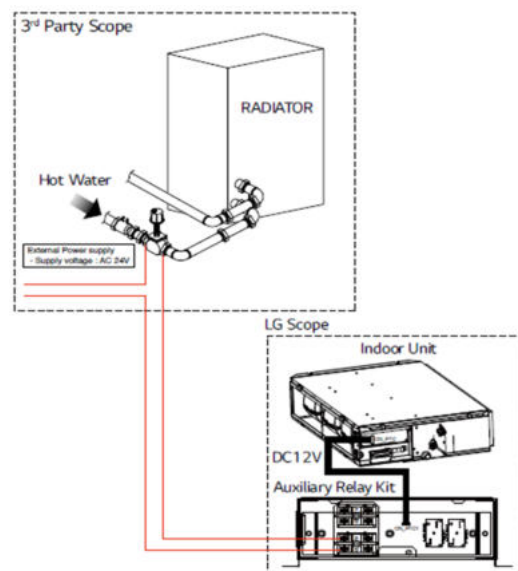
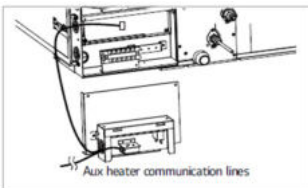
bez DPH a PHE



Zařízení pro ovládání přidavných topných systémů, a to jak elektrických, tak i vodních (jen ovládaní - žádná silová část u elektrického). Vhodné pro systémy, kde klimatizace není hlavní zdroj tepla v topné sezoně a je možnost připnutí sekundárního či bivalentního zdroje tepla

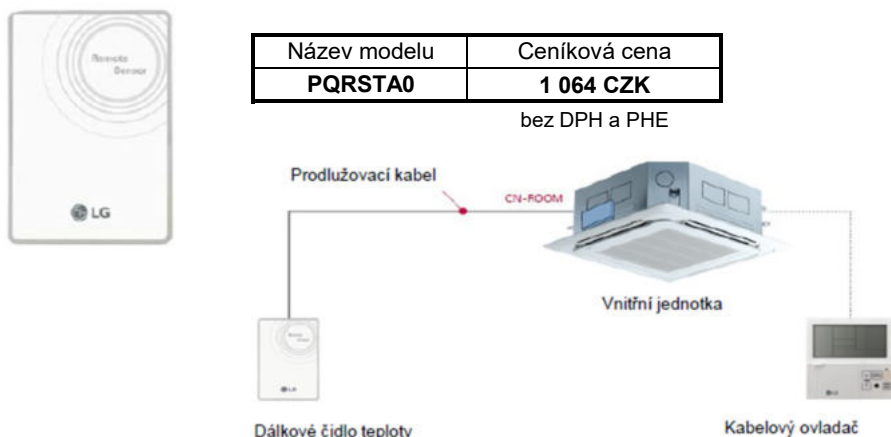
Modul je určen pro vnitřní jednotky MULTI V a je umístěn buď na jednotce (kanálové, kazety), nebo vedle ní (konvertibilní, parapetní).

Příklady instalace :



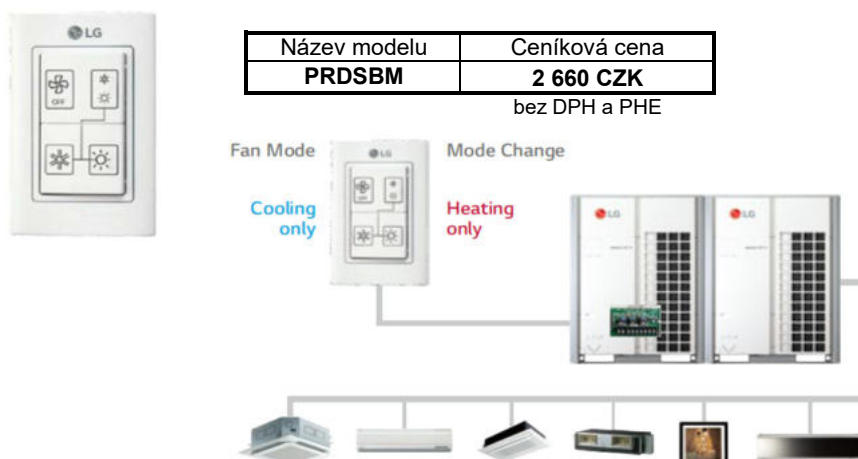
Nízkotlaká kanálová jednotka / 4 cestná kazetová jednotka

Dálkové čidlo teploty, typ PQRSTA0



Čidlo pro snímání teploty ve volitelných částech místnosti.
 Použitelné pro kazetové a kanálové jednotky, tep.čerpadla THERMA V a HYDRO KIT
 Standardně vč.prodlouženého kabelu (15 m)

Přepínač chlazení / topení, typ PRDSBM



Přepínač umožňující změnu režimů (chlazení / topení / ventilace) a zabraňuje chybnému režimu při změně ročního období.

Ovládání vnitřních jednotek bez centrálního ovladače.

Použití u všech kondenzačních jednotek řady MULTI V.

Obvodový kryt kazetové jednotky, typ PTDCQ / PTDCM / PTDCA



Pro umístění kazety mimo podhled

Výška kazety (mm)	Výška kazety s krytem (mm)
214 (PT-UQC)	266
256 (PT-UQC)	308
204 (PT-UMC(1))	266
246 (PT-UMC(1))	266
288 (PT-UMC(1))	308

Název modelu	Ceníková cena	Rozměr kazety (mm)	Kompatibilní čelní panel
PTDCQ	5 712 CZK	570 x 570	PT-UQC
PTDCM	8 092 CZK	840 x 840	PT-UMC(1)
PTDCA	9 520 CZK	840 x 840	PT-AAGW0 / PT-AFGW0 / PT-AEGW0

bez DPH a PHE

Čelní panely 4 cestných kazetových jednotek



Kazetové jednotky jsou rozdílných rozměrů a liší se i provedením a vybavením čelních panelů.

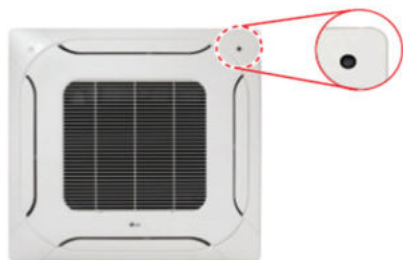
V následující tabulce naleznete kombinace všech kazetových jednotek a čelních panelů.

Typ kazetové jednotky	Použitelné čelní panely			Nekompatibilní panely	
MT06R.NR0	PT-UQC	PT-QCHW0			
MT08R.NR0	PT-UQC	PT-QCHW0			
CT09F.NR0	PT-QAGW0	PT-UQC	PT-QCHW0		
CT12F.NR0	PT-QAGW0	PT-UQC	PT-QCHW0		
CT18F.NQ0	PT-QAGW0	PT-UQC	PT-QCHW0		
CT24F.NB0	PT-AAGW0	PT-AEGW0	PT-AFGW0	PT-UMC1	PT-MCHW0
UT30F.NB0	PT-AAGW0	PT-AEGW0	PT-AFGW0	PT-UMC1	PT-MCHW0
UT36F.NA0	PT-AAGW0	PT-AEGW0	PT-AFGW0	PT-UMC1	PT-MCHW0
UT42F.NA0	PT-AAGW0	PT-AEGW0	PT-AFGW0	PT-UMC1	PT-MCHW0
UT48F.NA0	PT-AAGW0	PT-AEGW0	PT-AFGW0	PT-UMC1	PT-MCHW0
UT60F.NA0	PT-AAGW0	PT-AEGW0	PT-AFGW0	PT-UMC1	PT-MCHW0
ARNU05GTRB4	PT-QAGW0	PT-UQC	PT-QCHW0		
ARNU07GTRB4	PT-QAGW0	PT-UQC	PT-QCHW0		
ARNU09GTRB4	PT-QAGW0	PT-UQC	PT-QCHW0		
ARNU12GTRB4	PT-QAGW0	PT-UQC	PT-QCHW0		
ARNU15GTQB4	PT-QAGW0	PT-UQC	PT-QCHW0		
ARNU18GTQB4	PT-QAGW0	PT-UQC	PT-QCHW0		
ARNU21GTQB4	PT-QAGW0	PT-UQC	PT-QCHW0		
ARNU24GTPC4	PT-UMC1	PT-MCHW0			
ARNU28GTPC4	PT-UMC1	PT-MCHW0			
ARNU30GTPC4	PT-UMC1	PT-MCHW0			
ARNU36GTNC4	PT-UMC1	PT-MCHW0			
ARNU42GTMC4	PT-UMC1	PT-MCHW0			
ARNU48GTMC4	PT-UMC1	PT-MCHW0			
ARNU54GTMC4	PT-UMC1	PT-MCHW0			
ARNU24GTBB4	PT-AAGW0	PT-AEGW0	PT-AFGW0	PT-UMC1	PT-MCHW0
ARNU28GTBB4	PT-AAGW0	PT-AEGW0	PT-AFGW0	PT-UMC1	PT-MCHW0
ARNU30GTBB4	PT-AAGW0	PT-AEGW0	PT-AFGW0	PT-UMC1	PT-MCHW0
ARNU36GTAB4	PT-AAGW0	PT-AEGW0	PT-AFGW0	PT-UMC1	PT-MCHW0
ARNU42GTAB4	PT-AAGW0	PT-AEGW0	PT-AFGW0	PT-UMC1	PT-MCHW0
ARNU48GTAB4	PT-AAGW0	PT-AEGW0	PT-AFGW0	PT-UMC1	PT-MCHW0

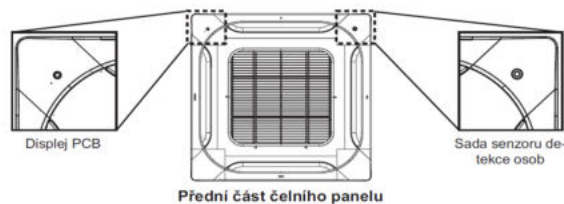
Čelní panel	Rozměry (mm)	Popis	Příslušenství	Ceniková cena CZK bez DPH a PHE
PT-UQC	700 x 700	standardní panel, v 2.polovině roku 2020 se zvažuje ukončení výroby	<p>žádné</p>	4 004 CZK
PT-QCHW0	620 x 620	standardní designový panel, v 2.polovině roku 2020 se zvažuje ukončení výroby		4 452 CZK
PT-QAGW0*		nový standardní designový panel		4 732 CZK
PT-UMC1	950 x 950	standardní panel	PT-UQC / PT-UMC1	4 704 CZK
PT-MCHW0		standardní designový panel	senzor detekce osob PTVSMA0 (s ovladačem PREMTB100 / PREMTBB10)	4 704 CZK
PT-AAGW0		nový panel Standard s dvojitou lamelou	senzor detekce osob PTVSAA0 (s ovladačem PREMTB100 / PREMTBB10)	5 432 CZK
PT-AFGW0		nový panel Premium s dvojitou lamelou	senzor detekce osob PTVSAA0 (s ovladačem PREMTB100 / PREMTBB10), filtrační sada PTAHMP0 (dielektrický prachový filtr, fotokatalytický deodorizační filtr, ionizátor), podlahové čidlo (s ovladačem PREMTB100 / PREMTBB10)	6 020 CZK
PT-AEGW0		nový panel Elevation s dvojitou lamelou	senzor detekce osob PTVSAA0 (s ovladačem PREMTB100 / PREMTBB10), vertikálně vysunovací čelní panel	14 392 CZK

* u čelního panelu PT-QAHW0 je možnost příslušenství PTAHMP0 - čistící sada (dielektrický prachový filtr, fotokatalytický deodorizační filtr, ionizátor)

Senzor detekce osob, typ PTVSMA0



Název modelu	Ceníková cena
PTVSMA0	4 340 CZK
bez DPH a PHE	



Senzor pro automatickou kontrolu teploty v místnosti a směru proudění vzduchu prostřednictvím detekce počtu lidí.

Senzor je k dispozici pouze ve spojení s čelním panelem typ PT-MCHW0 (840 x 840 mm) a ovladačem PREMTB100 nebo PREMTBB10.

Senzor detekuje pohyb v rozsahu 12 x 6 m (H= 2,7 m), resp. 15 x 8 m (H= 3,2 m).

Senzor detekce osob poskytuje 2 funkce :

1, Úsporný režim

Zap/vyp úspory energie - pokud není nikdo přítomen po nastavenou dobu (standardně 30 min), vnitřní jednotka se vypne

Teplotní úspora energie - není-li detekován pohyb v prostoru, úsporný režim slouží k dosažení požadované teploty.

Čas pro detekci absence osob lze nastavit na 5, 10, 15, 30, 60 nebo 90 minut.

2, směřování výfuku vzduchu na základě detekce pohybu

Přímý výfuk - výfuk je automaticky řízen k dosažení polohy člověka

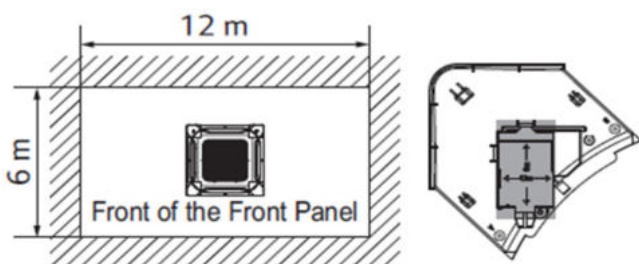
Nepřímý výfuk - výfuk je automaticky řízen k dosažení jiné polohy, než je poloha člověka



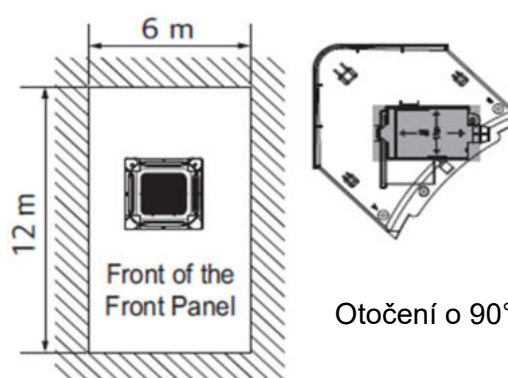
Instalace

Důležité je určit vhodný instalační směr senzoru na základě daných podmínek.

Je-li horizontální šířka větší než vertikální :



Je-li horizontální šířka menší :



Čelní panel / mřížka 1 cestných kazetových jednotek

Panely a mřížky k 1 cestným kazetám jsou blíže popsány na str.410

Název modelu	Ceníková cena	Provedení	Použitelné pro jednotky
PT-UUD	5 348 CZK	Čelní panel	ARNU07~12GTUB4
PT-UTD	5 348 CZK		ARNU18~24GTTB4
PT-UUC	4 172 CZK	Čelní mřížka	ARNU07~12GTUB4
PT-UTC	5 124 CZK		ARNU18~24GTTB4
PT-UUC1	4 172 CZK		MT09~11R NU1

bez DPH a PHE



Y rozbočovač systému MULTI V, typ ARBLN01621~23220

Models	Gas pipe [unit:mm]	Liquid pipe [unit:mm]
ARBLN01621		
ARBLN03321		
ARBLN07121		
ARBLN14521		
ARBLN23220		

Název modelu	Ceníková cena	Aplikace
ARBLN01621	2 716 CZK	součtový chladicí výkon pod 22,4 kW
ARBLN03321	3 388 CZK	součtový chladicí výkon pod 44,8 kW
ARBLN07121	5 376 CZK	součtový chladicí výkon pod 95,2 kW
ARBLN14521	6 720 CZK	součtový chladicí výkon pod 168 kW
ARBLN23220	13 244 CZK	součtový chladicí výkon nad 168 kW

bez DPH a PHE

Hřebenový rozbočovač systému MULTI V, typ ARBL054~2010

Models	Gas pipe [unit:mm]	Liquid pipe [unit:mm]
4 branch ARBL054		
7 branch ARBL057		
4 branch ARBL104		
7 branch ARBL107		
10 branch ARBL1010		
10 branch ARBL2010		

Název modelu	Ceníková cena	Aplikace
ARBL054	4 452 CZK	součtový chladicí výkon pod 22,4 kW, 4 rozbočky
ARBL057	5 376 CZK	součtový chladicí výkon pod 22,4 kW, 7 rozboček
ARBL104	4 704 CZK	součtový chladicí výkon pod 44,8 kW, 4 rozbočky
ARBL107	6 048 CZK	součtový chladicí výkon pod 44,8 kW, 7 rozboček
ARBL1010	6 720 CZK	součtový chladicí výkon pod 44,8 kW, 10 rozboček
ARBL2010	10 052 CZK	součtový chladicí výkon pod 95,2 kW, 10 rozboček

bez DPH a PHE

Y rozbočovač systému MULTI V Rekuperace tepla, typ ARBLB01621~23220

Modely	Nízkotlaké plynové potrubí	Kapalinové potrubí	Vysokotlaké plynové potrubí
ARBLB01621			
ARBLB03321			
ARBLB07121			
ARBLB14521			
ARBLB23220			

Název modelu	Ceníková cena	Aplikace
ARBLB01621	3 388 CZK	součtový chladicí výkon pod 22,4 kW
ARBLB03321	4 704 CZK	součtový chladicí výkon pod 44,8 kW
ARBLB07121	5 376 CZK	součtový chladicí výkon pod 95,2 kW
ARBLB14521	6 832 CZK	součtový chladicí výkon pod 168 kW
ARBLB23220	16 632 CZK	součtový chladicí výkon nad 168 kW

bez DPH a PHE

Rozbočka venkovních bloků MULTI V 5 Tepelné čerpadlo, typ ARCNN21~41

Outdoor units	Model	Gas pipe	Liquid pipe
<p>2 Unit</p>	© ARCNN21		
<p>3 Unit</p>	Ⓑ ARCNN31		
<p>4 Unit</p>	Ⓐ ARCNN41		

Rozbočka venkovních bloků MULTI V 5 Rekuperace tepla, typ ARCNB21~41

Venkovní jednotky	Model	Nízkotlaké plynové potrubí	Kapalinová trubka	Vysokotlaké plynové potrubí
<p>2 Jednotka</p>	© ARCNB21			
<p>3 Jednotka</p>	Ⓑ ARCNB31			
<p>4 Jednotka</p>	Ⓐ ARCNB41			

Modely TEPELNÉ ČERPADO

Název modelu	Ceníková cena
ARCNN21	6 944 CZK
ARCNN31	6 944 CZK
ARCNN41	12 768 CZK

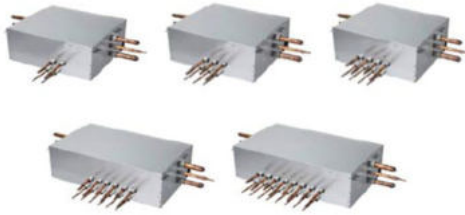
bez DPH a PHE

Modely REKUPERACE TEPLA

Název modelu	Ceníková cena
ARCNB21	8 232 CZK
ARCNB31	9 184 CZK
ARCNB41	14 728 CZK

bez DPH a PHE

Distribuční box MULTI V Rekuperace tepla, typ PRHR023~083



Distribuční boxy pro třítrubkové systémy MULTI V Rekuperace tepla.
Popis a ceny viz kapitoly MULTI V.

Cu rozbočovač pro systémy CAC Synchron, typ PMUB11~1111A



Popis a ceny viz kapitola Systém SYNCHRO.

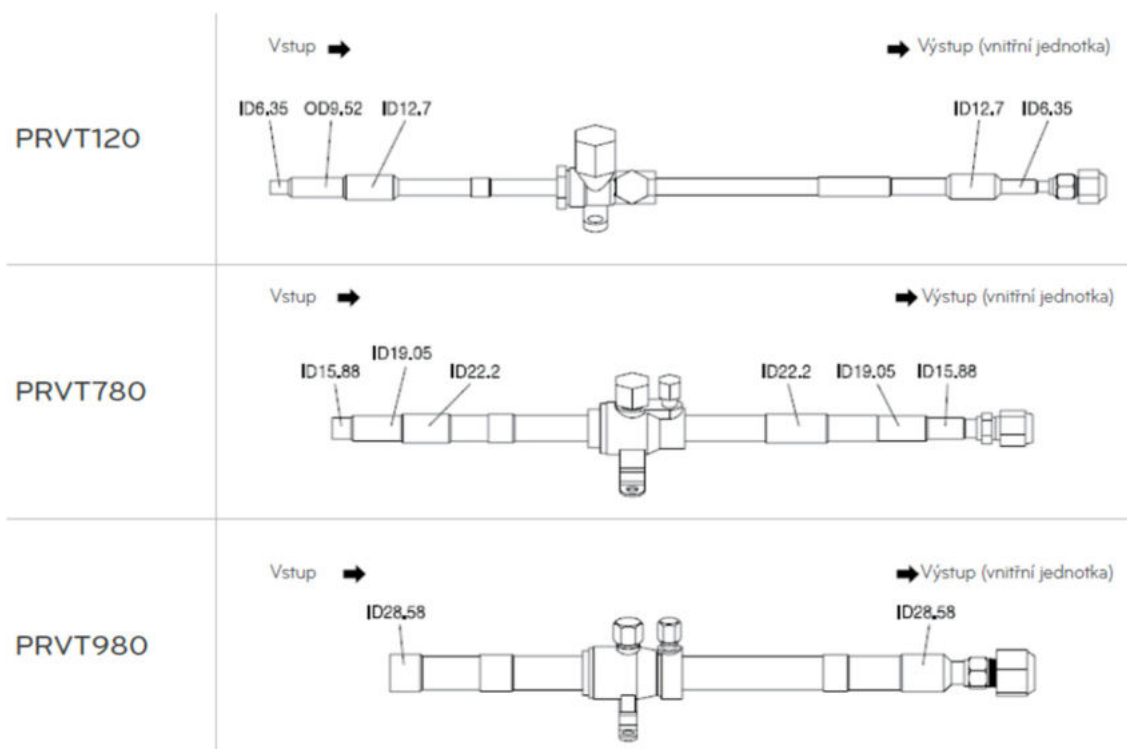
Uzavírací ventil, typ PRVT120 / 780 / 980



Název modelu	Ceníková cena
PRVT120	1 904 CZK
PRVT780	5 348 CZK
PRVT980	5 348 CZK

bez DPH a PHE

Ventil pro budoucí instalaci dalších vnitřních jednotek, popř.jako servisní uzávěr



Čerpadlo kondenzátu, typ ABDPG / PBDP9



Název modelu	Ceníková cena	Vnitřní jednotky
ABDPG	5 012 CZK	CM, UM
PBDP9		UB70~85

bez DPH a PHE

Čerpadlo pro kanálové jednotky Split / Multisplit s výtlačnou výškou až 700 mm.
U jednotek řady MULTI V je standardně zabudováno.

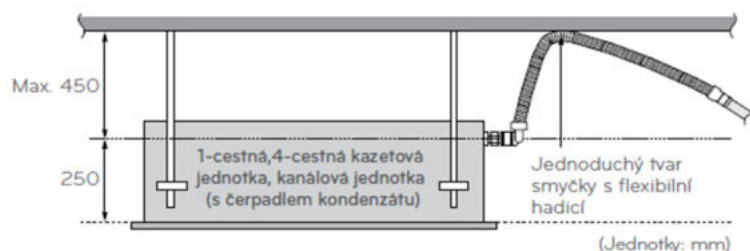
Kondenzátní hadice, typ PHDHA05(07)T(B)



Název modelu	Ceníková cena	Délka / počet kusů
PHDHA05T	13 776 CZK	500 mm / 30 ks
PHDHA07T	14 560 CZK	700 mm / 30 ks
PHDHA05B	3 052 CZK	500 mm / 5 ks
PHDHA07B	3 444 CZK	700 mm / 5 ks

bez DPH a PHE

Hadice je určena pro 1 cestné / 4 cestné kazetové jednotky a kanálové jednotky.



Kondenzátní vana vnitřní jednotky THERMA V, typ PHDPB

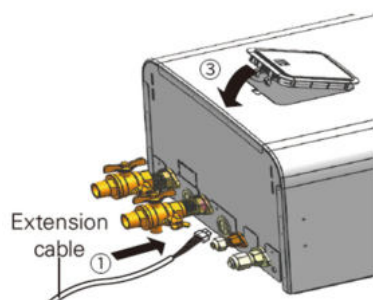


Název modelu	Ceníková cena
PHDPB	4 816 CZK

bez DPH a PHE

Vana je určena pro vnitřní jednotky Therma V Split.

Krytka otvoru u THERMA V Split, typ PDC-HK10



Název modelu	Ceníková cena
PDC-HK10	784 CZK

bez DPH a PHE

Krytka pro vnitřní jednotku (hydro box) ThermaV Split, slouží pro zaplnění prázdného místa po ovladači, pokud je z vnitřní jednotky vyjmut.
Při vyjmutí ovladače je dále zapotřebí prodlužovací kabel (typ PZCWRC1).