





SPLIT SYSTÉMY KOMERČNÍ KLIMATIZACE (CAC) STANDARD INVERTOR



Chladicí výkon kW	kazetová 4cestná 	kanálová středotlaká 	kanálová nízkotlaká 	podstropní 	parapetní 	nástěnná 	venkovní 230V 	venkovní 400V 
2,5	CT09F.NR0		CL09F.N50		UQ09F.NA0		UUA1.UL0	
3,5	CT12F.NR0		CL12F.N50		UQ12F.NA0			
5	CT18F.NQ0	CM18F.N10	CL18F.N60	UV18F.N10	UQ18F.NA0		UUB1.U20	UUC1.U40
7,1	CT24F.NB0	CM24F.N10	CL24F.N30	UV24F.N10				
8	UT30F.NB0	UM30F.N10		UV30F.N10		US30F.NR0		
10	UT36F.NA0	UM36F.N20		UV36F.N20		US36F.NR0	UUD1.U30	UUD3.U30
12,5	UT42F.NA0	UM42F.N20		UV42F.N20				
14	UT48F.NA0	UM48F.N30		UV48F.N20				
15	UT60F.NA0	UM60F.N30		UV60F.N20				



Chladicí výkon kW	kanálová vysokotlaká 	sloupová 	venkovní 230V 	venkovní 400V 
14		UP48.NT2	UU48W.U32	UU49W.U32
20	UB70.N94			UU70W.U34
25	UB85.N94			UU85W.U74

Jednotky CT09~24F / CM18~24F / CL09~24F jsou kompatibilní se systémem MULTISPLIT.

Kazetové a kanálové jednotky s chladivem R32 jsou dodávány bez ovladačů a nutno je specifikovat jako samostatnou položku.

Vnitřní jednotky CT18F~UT36F / CM18F~UM36F / CL18~24F / UV18~36F / US30~36F a venkovní jednotky UUA1 ~ UUC1 jsou použitelné i pro systém COMPACT INVERTOR (totožná zařízení, nižší účinnost systému), který však není v naší standardní nabídce - kombinace sdělíme na vyžádání.

Komerční klimatizace SPLIT CAC

Kazetové jednotky 570*570 mm



Vnitřní jednotka	Označení	CT09F.NR0	CT12F.NR0	CT18F.NQ0
	Čelní panel	PT-QAGW0 / PT-UQC / PT-QCHW0 (dále viz tab.Příslušenství)		
Chladicí výkon	min/nom/max (kW)	1,5 / 2,5 / 3,2	1,5 / 3,4 / 4,5	2 / 5 / 5,8
Topný výkon	min/nom/max (kW)	1,8 / 3,2 / 3,7	1,8 / 4,1 / 5	2,3 / 5,7 / 6,6
El.příkon - chlazení	min/nom/max (kW)	0,3 / 0,61 / 0,87	0,3 / 0,98 / 1,62	0,3 / 1,57 / 2,2
El.příkon - topení	min/nom/max (kW)	0,3 / 0,75 / 0,89	0,3 / 1,11 / 1,57	0,3 / 1,52 / 2,13
Provozní proud sestavy	chl / top (A)	2,7 / 3,3	4,4 / 4,9	8 / 7,8
EER / COP	chl / top (nom.)	4,1 / 4,3	3,5 / 3,71	3,19 / 3,74
SEER / SCOP koef.roční energet.účinnosti chl / top		6,7 / 4,3	6,7 / 4,3	6,4 / 4,3
Komunikační kabel	počet žil x mm2		5*1,5	
Energetická třída	chl / top		A++ / A+	
Roční spotřeba energie	chl / top (kWh)	131 / 980	178 / 912	273 / 1335
Odvlhčení	(l/hod)	0,63	1,26	1,89
Akustický tlak (1,5 m)***	chl / top (dBA)	36 / 33 / 30	38 / 35 / 32	41 / 39 / 37
Akustický výkon****	chl / top (dBA)	52	52	57
Průtok vzduchu	(m3/min)	8,5 / 7 / 6	9,5 / 8 / 7	13 / 12 / 11
Rozměry	jednotka Š*V*H (mm)	570*214*570	570*214*570	570*256*570
	čelní panel Š*V*H (mm)	620*34*620 (PT-QAGW0 / PT-QCHW0), resp. 700*22*700 (PT-UQC)		
Čistá hmotnost	vnitřní (kg)	12,4	12,4	13,9
	čelní panel (kg)	3		
Odvod kondenzátu	venk/vnitř (mm)	32 / 25		
Barva čelního panelu		RAL 9003		

Venkovní jednotka	Označení	UUA1.U10		UUB1.U20
Napájení	(fáze, V, Hz)	1f, 220-240, 50		
Doporučené jištění*	(A)	16 (viz pozn.)	16 (viz pozn.)	20 (viz pozn.)
Napájecí kabel**	počet žil x mm2	CYKY 3C x 2,5		
Odstín RAL		7044		
Akustický tlak (1 m)***	chl / top (dBA)	49 / 52		47 / 52
Akustický výkon****	chl / top (dBA)	65 / -		63 / -
Rozměry	Š*V*H (mm)	770*545*288		870*650*330
Čistá hmotnost	(kg)	33,3		44,5
Náplň chladiva	R32 (g)	1000		1200
Doplnění chladiva	nad 7,5 m (g/m)	20		
GWP (Global warming potential)		675		
Ekvivalent CO ₂	t-CO ₂ eq	0,675		0,81
Průtok vzduchu	(m3/min)	28		50
Připojovací dimenze	kapalina / plyn (mm)	6,35 / 9,52		6,35 / 12,7
Min / Max.délka potrubí	(m)	5 / 30		5 / 30
Max.převýšení	(m)	15		30
Garantovaný chod	chlazení (°C)	-15 ~ 48		
	topení (°C)	-18 ~ 18		

Ceníková cena doporučené kombinace (ceny dalších komponentů viz kapitola Řídící systémy a příslušenství), bez DPH a PHE			
Vnitřní jednotka	16 156 CZK	17 500 CZK	18 284 CZK
Čelní panel PT-QAGW0		4 732 CZK	
Kabelový ovladač PREMTB100 s ČJ		4 732 CZK	
Venkovní jednotka	32 060 CZK		36 876 CZK

PŘÍSLUŠENSTVÍ (bližší popis a ceny viz kapitola Řídící systémy a příslušenství)	
Čelní panel PT-QAGW0 / PT-UQC / PT-QCHW0	detailní popis viz kapitola Řídící systémy a příslušenství, str.551
Kabelový ovladač (barevný, čeština)	PREMTB100 (bílý rámeček) / PREMTBB10 (černý rámeček)
Kabelový ovladač (černobílý, angličtina)	PREMTB001 (bílý rámeček) / PREMTBB01 (černý rámeček)
Infra ovladač	PQWRHQ0FDB / PWLSSB21H
Dotykový kabelový ovladač s češtinou	PREMTA000(-A, -B)
Zjednodušený kabelový ovladač	PQRCVCL0QW (bílý rámeček) / PQRCVCL0Q (černý rámeček)
Zjednodušený kabel. ovladač hotelový	PQRCHCA0QW (bílý rámeček) / PQRCHCA0Q (černý rámeček)
Suchý (beznapěťový) kontakt	PDRCYB000 / PDRCYB400 / PDRCYB300 / PDRCYB500
El.deska pro napojení na MaR (sběrnice RS485)	PMNFP14A1 (do venkovní jednotky)
Ovládání přes WiFi	PWFMD200
Kabely skupinového ovládání	PZCWRCG3
Dálkové čidlo teploty	PQRSTA0
Senzor detekce osob	nelze
Standardní filtrace	antibakteriální předfiltr
Čerpadlo kondenzátu	standardně (dopravní výška 70 cm)
Centrální ovladač AC EZ / AC EZ Touch	PQCSZ250S0 / PACEZA000
Centrální ovladač AC Smart / ACP / AC Manager	PACS5A000 / PACP5A000 / PACM5A000
Brána BACnet / Lonworks	PQNFB17C0 / PLNWKB000
Ukazatel spotřeby el.energie PDI Standard / Premium	PPWRDB000 / PQNUD1S40

Pozorně si prostudujte důležité poznámky, které naleznete za tabulkami s technickými parametry.

Komerční klimatizace SPLIT CAC

Kazetové jednotky 840*840 mm

s dvojitou lamelou



230V



Vnitřní jednotka	Označení	CT24F.NB0	UT30F.NB0
	Čelní panel	PT-AAGW0 / PT-AFGW0 / PT-AEGW0 (bližší popis viz tab. Příslušenství)	
Chladicí výkon	min/nom/max (kW)	2,7 / 6,8 / 8	3,2 / 8 / 9,2
Topný výkon	min/nom/max (kW)	3 / 7,5 / 9	3,6 / 8,9 / 10,1
El.příkon - chlazení	min/nom/max (kW)	0,4 / 1,93 / 2,66	0,5 / 2,45 / 3,14
El.příkon - topení	min/nom/max (kW)	0,4 / 1,96 / 2,84	0,5 / 2,62 / 3,25
Provozní proud sestavy	chl / top (A)	8,6 / 8,7	10,9 / 11,6
EER / COP	chl / top (nom.)	3,52 / 3,83	3,27 / 3,4
SEER / SCOP koef.roční energet.účinnosti chl / top		7,4 / 4,3	7,1 / 4,3
Komunikační kabel	počet žil x mm2	5*1,5	
Energetická třída	chl / top	A++ / A+	
Roční spotřeba energie	chl / top (kWh)	322 / 1823	394 / 1823
Odvlhčení	(l/hod)	2,8	2,8
Akustický tlak (1,5 m)***	chl / top (dBA)	38 / 36 / 34	40 / 37 / 35
Akustický výkon****	chl / top (dBA)	53	57
Průtok vzduchu	(m3/min)	17 / 15 / 13	19 / 17 / 15,5
Rozměry	jednotka Š*V*H (mm)	840*204*840	
	čelní panel Š*V*H (mm)	950*35*950	
Čistá hmotnost	vnitřní (kg)	21,1	
	čelní panel (kg)	7,1 (PT-AAGW0) / 7,5 (PT-AFGW0) / 8,5 (PT-AEGW0)	
Odvod kondenzátu	venk/vnitř (mm)	32 / 25	
Barva čelního panelu		RAL 9003	

Venkovní jednotka	Označení	UUC1.U40	
Napájení	(fáze, V, Hz)	1f, 220-240, 50	
Doporučené jištění*	(A)	25 (viz pozn.)	
Napájecí kabel**	počet žil x mm2	CYKY 3C x 2,5	
Odstín RAL		7044	
Akustický tlak (1 m)***	chl / top (dBA)	48 / 52	50 / 52
Akustický výkon****	chl / top (dBA)	65 / -	68 / -
Rozměry	Š*V*H (mm)	950*834*330	
Čistá hmotnost	(kg)	57,7	
Náplň chladiva	R32 (g)	1900	
Doplnění chladiva	nad 7,5 m (g/m)	35	
GWP (Global warming potential)		675	
Ekvivalent CO ₂	t-CO ₂ eq	1,283	
Průtok vzduchu	(m3/min)	58	
Připojovací dimenze	kapalina / plyn (mm)	9,52 / 15,88	
Min / Max.délka potrubí	(m)	5 / 50	
Max.převýšení	(m)	30	
Garantovaný chod	chlazení (°C)	-15 ~ 48	
	topení (°C)	-18 ~ 18	

Ceníková cena doporučené kombinace (ceny dalších komponentů viz kapitola Řídící systémy a příslušenství), bez DPH a PHE		
Vnitřní jednotka	20 944 CZK	24 248 CZK
Čelní panel PT-AAGW0		5 432 CZK
Kabelový ovladač PREMTB100 s ČJ		4 732 CZK
Venkovní jednotka		45 080 CZK

PŘÍSLUŠENSTVÍ (bližší popis a ceny viz kapitola Řídící systémy a příslušenství)	
Čelní panel PT-AAGW0 / PT-AFGW0 / PT-AEGW0	detailní popis viz kapitola Řídící systémy a příslušenství, str.551
Kabelový ovladač (barevný, čeština)	PREMTB100 (bílý rámeček) / PREMTBB10 (černý rámeček)
Kabelový ovladač (černobílý, angličtina)	PREMTB001 (bílý rámeček) / PREMTBB01 (černý rámeček)
Infra ovladač	PQWRHQ0FDB / PWLSSB21H
Dotykový kabelový ovladač s češtinou	PREMTA000(-A, -B)
Zjednodušený kabelový ovladač	PQRCVCL0QW (bílý rámeček) / PQRCVCL0Q (černý rámeček)
Zjednodušený kabel.ovač hotelový	PQRCHCA0QW (bílý rámeček) / PQRCHCA0Q (černý rámeček)
Suchý (beznapěťový) kontakt	PDRYCB000 / PDRYCB400 / PDRYCB300 / PDRYCB500
El.deska pro napojení na MaR (sběrnice RS485)	PMNFP14A1 (do venkovní jednotky)
Ovládání přes WiFi	PWFMDD200
Kabely skupinového ovládání	PZCWRCG3
Dálkové čidlo teploty	nelze
Standardní filtrace	antibakteriální předfiltr
Čerpadlo kondenzátu	standardně (dopravní výška 70 cm)
Centrální ovladač AC EZ / AC EZ Touch	PQCSZ250S0 / PACEZA000
Centrální ovladač AC Smart / ACP / AC Manager	PACS5A000 / PACP5A000 / PACM5A000
Brána BACnet / Lonworks	PQNF17C0 / PLNWK000
Ukazatel spotřeby el.energie PDI Standard / Premium	PPWRDB000 / PQNUD1S40

Pozorně si prostudujte důležité poznámky, které naleznete za tabulkami s technickými parametry.

Komerční klimatizace SPLIT CAC

Kazetové jednotky 840*840 mm

s dvojitou lamelou



230V



Vnitřní jednotka	Označení	UT36F.NA0	UT42F.NA0	UT48F.NA0	UT60F.NA0
	Čelní panel	PT-AAGW0 / PT-AFGW0 / PT-AEGW0 (bližší popis viz tab.Příslušenství)			
Chladicí výkon	min/nom/max (kW)	3,8 / 9,5 / 12,54	4,8 / 12,1 / 14,16	5,4 / 13,4 / 15,68	5,8 / 14,6 / 15,77
Topný výkon	min/nom/max (kW)	4,3 / 10,8 / 13,39	5,4 / 13,5 / 15,8	6,2 / 15,5 / 17,52	6,8 / 16,9 / 18,25
El.příkon - chlazení	min/nom/max (kW)	0,5 / 2,26 / 3,44	0,7 / 3,31 / 4,3	0,9 / 4,25 / 5,53	1 / 5,21 / 5,84
El.příkon - topení	min/nom/max (kW)	0,5 / 2,43 / 3,3	0,7 / 3,51 / 4,56	0,9 / 4,37 / 5,33	1 / 5,12 / 5,89
Provozní proud sestavy	chl / top (A)	10,1 / 10,7	14,6 / 15	18,7 / 19	23,1 / 22,7
EER / COP	chl / top (nom.)	4,2 / 4,45	3,66 / 3,85	3,15 / 3,55	2,8 / 3,3
SEER / SCOP koef.roční energet.účinnosti chl / top		7 / 4,3	7 / 4,3	6,5 / 4,2	6,2 / 4,2
Komunikační kabel	počet žil x mm2	5*1,5			
Energetická třída	chl / top	A++ / A+	-	-	-
Roční spotřeba energie	chl / top (kWh)	475 / 3093	1037 / 3093	1237 / 3167	1413 / 3167
Odvlhčení	(l/hod)	2,38	4,46	5,73	6,58
Akustický tlak (1,5 m)***	chl / top (dBA)	44 / 42 / 41	44 / 42 / 41	46 / 44 / 42	46 / 44 / 42
Akustický výkon****	chl / top (dBA)	61	61	62 / 63	62 / 63
Průtok vzduchu	(m3/min)	27,5 / 25 / 22,5	27,5 / 25 / 22,5	30 / 27,5 / 25	30 / 27,5 / 25
Rozměry	jednotka Š*V*H (mm)	840*288*840			
	čelní panel Š*V*H (mm)	950*35*950			
Čistá hmotnost	vnitřní (kg)	25,3			
	čelní panel (kg)	7,1 (PT-AAGW0) / 7,5 (PT-AFGW0) / 8,5 (PT-AEGW0)			
Odvod kondenzátu	venk/vnitř (mm)	32 / 25			
Barva čelního panelu		RAL 9003			

Venkovní jednotka	Označení	UUD1.U30			
Napájení	(fáze, V, Hz)	1f, 220-240, 50			
Doporučené jističní*	(A)	40 (viz pozn.)			
Napájecí kabel**	počet žil x mm2	CYKY 3C x 6,0			
Odstín RAL		7044			
Akustický tlak (1 m)***	chl / top (dBA)	50 / 50	51 / 52	52 / 53	54 / 54
Akustický výkon****	chl / top (dBA)	66 / -	69 / 69	69 / 69	71 / 71
Rozměry	Š*V*H (mm)	950*1380*330			
Čistá hmotnost	(kg)	87,5			
Náplň chladiva	R32 (g)	3000			
Doplnění chladiva	nad 7,5 m (g/m)	40			
GWP (Global warming potential)		675			
Ekvivalent CO ₂	t-CO ₂ eq	2,025			
Průtok vzduchu	(m3/min)	110			
Připojovací dimenze	kapalina / plyn (mm)	9,52 / 15,88			
Min / Max.délka potrubí	(m)	5 / 85			
Max.převýšení	(m)	30			
Garantovaný chod	chlazení (°C)	-15 ~ 48			
	topení (°C)	-18 ~ 18			

Ceniková cena doporučené kombinace (ceny dalších komponentů viz kapitola Řídící systémy a příslušenství), bez DPH a PHE				
Vnitřní jednotka	28 672 CZK	31 304 CZK	33 040 CZK	39 396 CZK
Čelní panel PT-AAGW0	5 432 CZK			
Kabelový ovladač PREMTB100 s ČJ	4 732 CZK			
Venkovní jednotka	82 208 CZK			

PŘÍSLUŠENSTVÍ (bližší popis a ceny viz kapitola Řídící systémy a příslušenství)	
Čelní panel PT-AAGW0 / PT-AFGW0 / PT-AEGW0	detailní popis viz kapitola Řídící systémy a příslušenství, str.551
Kabelový ovladač (barevný, čeština)	PREMTB100 (bílý rámeček) / PREMTBB10 (černý rámeček)
Kabelový ovladač (černobílý, angličtina)	PREMTB001 (bílý rámeček) / PREMTBB01 (černý rámeček)
Infra ovladač	PQWRHQ0FDB / PWLSSB21H
Dotykový kabelový ovladač s češtinou	PREMTA000(-A, -B)
Zjednodušený kabelový ovladač	PQRCVCLOQW (bílý rámeček) / PQRCVCL0Q (černý rámeček)
Zjednodušený kabel.ovladač hotelový	PQRCHCA0QW (bílý rámeček) / PQRCHCA0Q (černý rámeček)
Suchý (beznapěťový) kontakt	PDRYCB000 / PDRYCB400 / PDRYCB300 / PDRYCB500
El.deska pro napojení na MaR (sběrnice RS485)	PMNFP14A1 (do venkovní jednotky)
Ovládání přes WiFi	PWFMD200
Kabely skupinového ovládání	PZCWRG3
Dálkové čidlo teploty	nelze
Standardní filtrace	antibakteriální předfiltr
Čerpadlo kondenzátu	standardně (dopravní výška 70 cm)
Centrální ovladač AC EZ / AC EZ Touch	PQCSZ250S0 / PACEZA000
Centrální ovladač AC Smart / ACP / AC Manager	PACS5A000 / PACP5A000 / PACM5A000
Brána BACnet / Lonworks	PQNFB17C0 / PLNWKB000
Ukazatel spotřeby el.energie PDI Standard / Premium	PPWRDB000 / PQNUD1S40

Pozorně si prostudujte důležité poznámky, které naleznete za tabulkami s technickými parametry.

Komerční klimatizace SPLIT CAC

Kazetové jednotky 840*840 mm

s dvojitou lamelou



Vnitřní jednotka	Označení	UT36F.NA0	UT42F.NA0	UT48F.NA0	UT60F.NA0
	Čelní panel	PT-AAGW0 / PT-AFGW0 / PT-AEGW0 (bližší popis viz tab.Příslušenství)			
Chladicí výkon	min/nom/max (kW)	3,8 / 9,5 / 12,54	4,8 / 12,1 / 14,16	5,4 / 13,4 / 15,68	5,8 / 14,6 / 15,77
Topný výkon	min/nom/max (kW)	4,3 / 10,8 / 13,39	5,4 / 13,5 / 15,8	6,2 / 15,5 / 17,52	5,8 / 16,9 / 18,25
El.příkon - chlazení	min/nom/max (kW)	0,5 / 2,26 / 3,44	0,7 / 3,31 / 4,3	0,9 / 4,25 / 5,53	1 / 5,21 / 5,84
El.příkon - topení	min/nom/max (kW)	0,5 / 2,43 / 3,3	0,7 / 3,51 / 4,56	0,9 / 4,37 / 5,33	1 / 5,12 / 5,89
Provozní proud sestavy	chl / top (A)	3,8 / 3,9	5,2 / 5,4	6,6 / 6,7	8,1 / 7,9
EER / COP	chl / top (nom.)	4,2 / 4,45	3,66 / 3,85	3,15 / 3,55	2,8 / 3,3
SEER / SCOP koef.roční energet.účinnosti chl / top		7 / 4,3	7 / 4,3	6,5 / 4,2	6,2 / 4,2
Komunikační kabel	počet žil x mm2	5*1,5			
Energetická třída	chl / top	A++ / A+	-	-	-
Roční spotřeba energie	chl / top (kWh)	475 / 3093	1037 / 3093	1237 / 3167	1413 / 3167
Odvlhčení	(l/hod)	2,38	4,46	5,73	6,58
Akustický tlak (1,5 m)***	chl / top (dBA)	44 / 42 / 41	44 / 42 / 41	46 / 44 / 42	46 / 44 / 42
Akustický výkon****	chl / top (dBA)	61	61	62 / 63	62 / 63
Průtok vzduchu	(m3/min)	27,5 / 25 / 22,5	27,5 / 25 / 22,5	30 / 27,5 / 25	30 / 27,5 / 25
Rozměry	jednotka Š*V*H (mm)	840*288*840			
	čelní panel Š*V*H (mm)	950*35*950			
Čistá hmotnost	vnitřní (kg)	25,3			
	čelní panel (kg)	7,1 (PT-AAGW0) / 7,5 (PT-AFGW0) / 8,5 (PT-AEGW0)			
Odvod kondenzátu	venk/vnitř (mm)	32 / 25			
Barva čelního panelu		RAL 9003			

Venkovní jednotka	Označení	UUD3.U30			
Napájení	(fáze, V, Hz)	3f, 380-415, 50			
Doporučené jističení*	(A)	20 (viz pozn.)			
Napájecí kabel**	počet žil x mm2	CYKY 5C x 2,5			
Odstín RAL		7044			
Akustický tlak (1 m)***	chl / top (dBA)	50 / 50	51 / 52	52 / 53	54 / 54
Akustický výkon****	chl / top (dBA)	66 / -	69 / 69	69 / 69	71 / 71
Rozměry	Š*V*H (mm)	950*1380*330			
Čistá hmotnost	(kg)	87,5			
Náplň chladiva	R32 (g)	3000			
Doplnění chladiva	nad 7,5 m (g/m)	40			
GWP (Global warming potential)		675			
Ekvivalent CO ₂	t-CO ₂ eq	2,025			
Průtok vzduchu	(m3/min)	110			
Připojovací dimenze	kapalina / plyn (mm)	9,52 / 15,88			
Min / Max.délka potrubí	(m)	5 / 85			
Max.převýšení	(m)	30			
Garantovaný chod	chlazení (°C)	-15 ~ 48			
	topení (°C)	-18 ~ 18			

Ceníková cena doporučené kombinace (ceny dalších komponentů viz kapitola Řídící systémy a příslušenství), bez DPH a PHE				
Vnitřní jednotka	28 672 CZK	31 304 CZK	33 040 CZK	39 396 CZK
Čelní panel PT-AAGW0	5 432 CZK			
Kabelový ovladač PREMTB100 s ČJ	4 732 CZK			
Venkovní jednotka	85 680 CZK			

PŘÍSLUŠENSTVÍ (bližší popis a ceny viz kapitola Řídící systémy a příslušenství)	
Čelní panel PT-AAGW0 / PT-AFGW0 / PT-AEGW0	detailní popis viz kapitola Řídící systémy a příslušenství, str.551
Kabelový ovladač (barevný, čeština)	PREMTB100 (bílý rámeček) / PREMTBB10 (černý rámeček)
Kabelový ovladač (černobílý, angličtina)	PREMTB001 (bílý rámeček) / PREMTBB01 (černý rámeček)
Infra ovladač	PQWRHQ0FDB / PWLSSB21H
Dotykový kabelový ovladač s češtinou	PREMTA000(-A, -B)
Zjednodušený kabelový ovladač	PQRCVCL0QW (bílý rámeček) / PQRCVCL0Q (černý rámeček)
Zjednodušený kabel.ovač hotelový	PQRCHCA0QW (bílý rámeček) / PQRCHCA0Q (černý rámeček)
Suchý (beznapěťový) kontakt	PDRYCB000 / PDRYCB400 / PDRYCB300 / PDRYCB500
El.deska pro napojení na MaR (sběrnice RS485)	PMNFP14A1 (do venkovní jednotky)
Ovládání přes WiFi	PWFMD200
Kabely skupinového ovládání	PZCWRG3
Dálkové čidlo teploty	nelze
Standardní filtrace	antibakteriální předfiltr
Čerpadlo kondenzátu	standardně (dopravní výška 70 cm)
Centrální ovladač AC EZ / AC EZ Touch	PQCSZ250S0 / PACEZA000
Centrální ovladač AC Smart / ACP / AC Manager	PACS5A000 / PACP5A000 / PACM5A000
Brána BACnet / Lonworks	PQNFB17C0 / PLNWKB000
Ukazatel spotřeby el.energie PDI Standard / Premium	PPWRDB000 / PQNUD1S40

Pozorně si prostudujte důležité poznámky, které naleznete za tabulkami s technickými parametry.

Komerční klimatizace SPLIT CAC

Kanálové jednotky středotlaké



Vnitřní jednotka	Označení	CM18F.N10	CM24F.N10	UM30F.N10
Chladicí výkon	min/nom/max (kW)	2 / 5 / 5,8	2,7 / 6,8 / 8	3,1 / 7,8 / 9
Topný výkon	min/nom/max (kW)	2,3 / 5,8 / 6,7	3 / 7,5 / 9	3,6 / 9 / 10,1
El.příkon - chlazení	min/nom/max (kW)	0,3 / 1,33 / 1,86	0,4 / 1,95 / 2,69	0,4 / 2,23 / 3,03
El.příkon - topení	min/nom/max (kW)	0,4 / 1,76 / 2,46	0,5 / 2,27 / 3,29	0,5 / 2,64 / 3,33
Provozní proud sestavy	chl / top (A)	7,4 / 8,3	8,7 / 10,1	9,9 / 11,7
EER / COP	chl / top (nom.)	3,75 / 3,3	3,49 / 3,31	3,5 / 3,41
SEER / SCOP koef.roční energet.účinnosti chl / top		6,4 / 4,1	6,6 / 3,9	6,1 / 4
Komunikační kabel	počet žil x mm ²		5*1,5	
Energetická třída	chl / top	A++ / A+	A++ / A	A++ / A+
Roční spotřeba energie	chl / top (kWh)	273 / 1400	361 / 1938	448 / 1890
Odvlhčení	(l/hod)	1,24	2,6	2,4
Akustický tlak (1,5 m)***	chl / top (dBA)	34 / 32 / 30	35 / 34 / 32	37 / 35 / 34
Akustický výkon****	chl / top (dBA)	59	60	62
Průtok vzduchu	(m ³ /min)	16,5 / 14,5 / 13	18 / 16,5 / 14,5	22 / 20 / 18
Externí statický tlak - nastavený / rozsah (Pa)		59 / 20~147	59 / 20~147	59 / 25~147
Rozměry	Š*V*H (mm)		900*270*700	
Čistá hmotnost	(kg)	24,6	24,6	26,2
Odvod kondenzátu	venk/vnitř (mm)	32 / 26 (při použití čerpadla) / 25,4 / 19,4 (gravitační odtok)		

Venkovní jednotka	Označení	UUB1.U20	UUC1.U40
Napájení	(fáze, V, Hz)		1f, 220-240, 50
Doporučené jištění*	(A)	20 (viz pozn.)	25 (viz pozn.)
Napájecí kabel**	počet žil x mm ²		CYKY 3C x 2,5
Odstín RAL			7044
Akustický tlak (1 m)***	chl / top (dBA)	47 / 52	48 / 52
Akustický výkon****	chl / top (dBA)	63 / -	65 / -
Rozměry	Š*V*H (mm)	870*650*330	950*834*330
Čistá hmotnost	(kg)	44,5	57,7
Náplň chladiva	R32 (g)	1200	1900
Doplnění chladiva	nad 7,5 m (g/m)	20	35
GWP (Global warming potential)		675	675
Ekvivalent CO ₂	t-CO ₂ eq	0,81	1,283
Průtok vzduchu	(m ³ /min)	50	58
Připojovací dimenze	kapalina / plyn (mm)	6,35 / 12,7	9,52 / 15,88
Min / Max.délka potrubí	(m)	5 / 30	5 / 50
Max.převýšení	(m)		30
Garantovaný chod	chlazení (°C)		-15 ~ 48
	topení (°C)		-18 ~ 18

Ceniková cena doporučené kombinace (ceny dalších komponentů viz kapitola Řídící systémy a příslušenství), bez DPH a PHE			
Vnitřní jednotka	20 524 CZK	20 804 CZK	24 528 CZK
Kabelový ovladač PREMTB100 s ČJ		4 732 CZK	
Čerpadlo kondenz.ABDPG		5 012 CZK	
Venkovní jednotka	36 876 CZK	45 080 CZK	

PŘÍSLUŠENSTVÍ (bližší popis a ceny viz kapitola Řídící systémy a příslušenství)	
Kabelový ovladač (barevný, čeština)	PREMTB100 (bílý rámeček) / PREMTBB10 (černý rámeček)
Kabelový ovladač (černobílý, angličtina)	PREMTB001 (bílý rámeček) / PREMTBB01 (černý rámeček)
Infra ovladač	PQWRHQ0FDB / PWLSSB21H (pouze ve spojení s infra přijímačem)
Dotykový kabelový ovladač s češtinou	PREMTA000(-A, -B)
Zjednodušený kabelový ovladač	PQRCVCL0QW (bílý rámeček) / PQRCVCL0Q (černý rámeček)
Zjednodušený kabel.ovladač hotelový	PQRCHCA0QW (bílý rámeček) / PQRCHCA0Q (černý rámeček)
Suchý (beznapětový) kontakt	PDRYCB000 / PDRYCB400 / PDRYCB300 / PDRYCB500
El.deska pro napojení na MaR (sběrnice RS485)	PMNFP14A1 (do venkovní jednotky)
Ovládání přes WiFi	PWFMDD200
Kabely skupinového ovládání	PZCWRCG3
Dálkové čidlo teploty	PQRSTA0
Zónový ovladač	ABZCA
Standardní filtrace	antibakteriální předfiltr
Čerpadlo kondenzátu	ABDPG
Centrální ovladač AC EZ / AC EZ Touch	PQCSZ250S0 / PACEZA000
Centrální ovladač AC Smart / ACP / AC Manager	PACS5A000 / PACP5A000 / PACM5A000
Brána BACnet / Lonworks	PQNFB17C0 / PLNWKB000
Ukazatel spotřeby el.energie PDI Standard / Premium	PPWRDB000 / PQNUD1S40

Pozorně si prostudujte důležité poznámky, které naleznete za tabulkami s technickými parametry.

Komerční klimatizace SPLIT CAC

Kanálové jednotky středotlaké



Vnitřní jednotka	Označení	UM36F.N20	UM42F.N20	UM48F.N30	UM60F.N30
Chladicí výkon	min/nom/max (kW)	3,8 / 9,5 / 12,54	4,8 / 12 / 14,04	5,4 / 13,4 / 15,68	5,8 / 14,6 / 15,77
Topný výkon	min/nom/max (kW)	4,3 / 10,8 / 13,39	5,4 / 13,5 / 15,8	6,2 / 15,5 / 17,52	6,7 / 16,8 / 18,14
El.příkon - chlazení	min/nom/max (kW)	0,5 / 2,5 / 3,8	0,7 / 3,48 / 4,52	0,9 / 4,32 / 5,62	1 / 4,95 / 5,54
El.příkon - topení	min/nom/max (kW)	0,6 / 2,77 / 3,77	0,8 / 3,74 / 4,86	0,9 / 4,31 / 5,26	0,9 / 4,6 / 5,29
Provozní proud sestavy	chl / top (A)	11,1 / 12,6	15,3 / 16,4	19 / 18,4	21,6 / 20,4
EER / COP	chl / top (nom.)	3,8 / 3,9	3,45 / 3,61	3,1 / 3,6	2,95 / 3,65
SEER / SCOP koef.roční energet.účinnosti chl / top		5,8 / 3,9	5,6 / 3,9	5,8 / 4	5,6 / 4
Komunikační kabel	počet žil x mm ²	5*1,5			
Energetická třída	chl / top	A+ / A	A+ / A	-	-
Roční spotřeba energie	chl / top (kWh)	573 / 3410	750 / 3410	1386 / 3325	1564 / 3325
Odvlhčení	(l/hod)	2,88	4,44	4,81	4,68
Akustický tlak (1,5 m)***	chl / top (dBA)	36 / 34 / 33	36 / 34 / 33	39 / 38 / 36	42 / 40 / 39
Akustický výkon****	chl / top (dBA)	60	62	65 / 66	65 / 66
Průtok vzduchu	(m ³ /min)	32 / 28 / 24	38 / 33 / 28	40 / 34 / 28	50 / 45 / 40
Externí statický tlak - nastavený / rozsah (Pa)		59 / 39~147	59 / 49~147	59 / 39~147	59 / 39~147
Rozměry	Š*V*H (mm)	1250*270*700	1250*270*700	1250*360*700	1250*360*700
Čistá hmotnost	(kg)	38,5	38,5	43,5	43,5
Odvod kondenzátu	venk/vnitř (mm)	32 / 26 (při použití čerpadla) / 25,4 / 19,4 (gravitační odtok)			

Venkovní jednotka	Označení	UUD1.U30			
Napájení	(fáze, V, Hz)	1f, 220-240, 50			
Doporučené jištění*	(A)	40 (viz pozn.)			
Napájecí kabel**	počet žil x mm ²	CYKY 3C x 6,0			
Odstín RAL		7044			
Akustický tlak (1 m)***	chl / top (dBA)	50 / 50	51 / 52	52 / 53	54 / 54
Akustický výkon****	chl / top (dBA)	66 / -	69 / 69	69 / 69	71 / 71
Rozměry	Š*V*H (mm)	950*1380*330			
Čistá hmotnost	(kg)	87,5			
Náplň chladiva	R32 (g)	3000			
Doplnění chladiva	nad 7,5 m (g/m)	40			
GWP (Global warming potential)		675			
Ekvivalent CO ₂	t-CO ₂ eq	2,025			
Průtok vzduchu	(m ³ /min)	110			
Připojovací dimenze	kapalina / plyn (mm)	9,52 / 15,88			
Min / Max.délka potrubí	(m)	5 / 85			
Max.převýšení	(m)	30			
Garantovaný chod	chlazení (°C)	-15 ~ 48			
	topení (°C)	-18 ~ 18			

Ceniková cena doporučené kombinace (ceny dalších komponentů viz kapitola Řídicí systémy a příslušenství), bez DPH a PHE				
Vnitřní jednotka	27 888 CZK	33 628 CZK	35 308 CZK	37 229 CZK
Kabelový ovladač PREMTB100 s ČJ	4 732 CZK			
Čerpadlo kondenzátu ABDPG	5 012 CZK			
Venkovní jednotka	82 208 CZK			

PŘÍSLUŠENSTVÍ (bližší popis a ceny viz kapitola Řídicí systémy a příslušenství)	
Kabelový ovladač (barevný, čeština)	PREMTB100 (bílý rámeček) / PREMTBB10 (černý rámeček)
Kabelový ovladač (černobílý, angličtina)	PREMTB001 (bílý rámeček) / PREMTBB01 (černý rámeček)
Infra ovladač	PQWRHQ0FDB / PWLSSB21H (pouze ve spojení s infra přijímačem)
Dotykový kabelový ovladač s češtinou	PREMTA000(-A, -B)
Zjednodušený kabelový ovladač	PQRCVCL0QW (bílý rámeček) / PQRCVCL0Q (černý rámeček)
Zjednodušený kabel.ovač hotelový	PQRCHCA0QW (bílý rámeček) / PQRCHCA0Q (černý rámeček)
Suchý (beznapěťový) kontakt	PDRYCB000 / PDRYCB400 / PDRYCB300 / PDRYCB500
El.deska pro napojení na MaR (sběrnice RS485)	PMNFP14A1 (do venkovní jednotky)
Ovládání přes WiFi	PWFMDD200
Kabely skupinového ovládání	PZCWRCG3
Dálkové čidlo teploty	PQRSTA0
Zónový ovladač	ABZCA
Standardní filtrace	antibakteriální předfiltr
Čerpadlo kondenzátu	ABDPG
Centrální ovladač AC EZ / AC EZ Touch	PQCSZ250S0 / PACEZA000
Centrální ovladač AC Smart / ACP / AC Manager	PACS5A000 / PACP5A000 / PACM5A000
Brána BACnet / Lonworks	PQNFB17C0 / PLNWKB000
Ukazatel spotřeby el.energie PDI Standard / Premium	PPWRDB000 / PQNUD1S40

Pozorně si prostudujte důležité poznámky, které naleznete za tabulkami s technickými parametry.

Komerční klimatizace SPLIT CAC

Kanálové jednotky středotlaké



Vnitřní jednotka	Označení	UM36F.N20	UM42F.N20	UM48F.N30	UM60F.N30
Chladicí výkon	min/nom/max (kW)	3,8 / 9,5 / 12,54	4,8 / 12 / 14,04	5,4 / 13,4 / 15,68	5,8 / 14,6 / 15,77
Topný výkon	min/nom/max (kW)	4,3 / 10,8 / 13,39	5,4 / 13,5 / 15,8	6,2 / 15,5 / 17,52	6,7 / 16,8 / 18,14
El.příkon - chlazení	min/nom/max (kW)	0,5 / 2,5 / 3,8	0,7 / 3,48 / 4,52	0,9 / 4,32 / 5,62	1 / 4,95 / 5,54
El.příkon - topení	min/nom/max (kW)	0,6 / 2,77 / 3,77	0,8 / 3,74 / 4,86	0,9 / 4,31 / 5,26	0,9 / 4,6 / 5,29
Provozní proud sestavy	chl / top (A)	4 / 4,5	5,5 / 5,9	6,8 / 6,5	7,7 / 7,2
EER / COP	chl / top (nom.)	3,8 / 3,9	3,45 / 3,61	3,1 / 3,6	2,95 / 3,65
SEER / SCOP koef.roční energet.účinnosti chl / top		5,8 / 3,9	5,6 / 3,9	5,8 / 4	5,6 / 4
Komunikační kabel	počet žil x mm ²	5*1,5			
Energetická třída	chl / top	A+ / A	A+ / A	-	-
Roční spotřeba energie	chl / top (kWh)	573 / 3410	750 / 3410	1386 / 3325	1564 / 3325
Odvlhčení	(l/hod)	2,88	4,44	4,81	4,68
Akustický tlak (1,5 m)***	chl / top (dBA)	36 / 34 / 33	36 / 34 / 33	39 / 38 / 36	42 / 40 / 39
Akustický výkon****	chl / top (dBA)	60	62	65 / 66	65 / 66
Průtok vzduchu	(m ³ /min)	32 / 28 / 24	38 / 33 / 28	40 / 34 / 28	50 / 45 / 40
Externí statický tlak - nastavený / rozsah (Pa)		59 / 39~147	59 / 49~147	59 / 39~147	59 / 39~147
Rozměry	Š*V*H (mm)	1250*270*700	1250*270*700	1250*360*700	1250*360*700
Čistá hmotnost	(kg)	38,5	38,5	43,5	43,5
Odvod kondenzátu	venk/vnitř (mm)	32 / 26 (při použití čerpadla) / 25,4 / 19,4 (gravitační odtok)			

Venkovní jednotka	Označení	UUD3.U30			
Napájení	(fáze, V, Hz)	3f, 380-415, 50			
Doporučené jištění*	(A)	20 (viz pozn.)			
Napájecí kabel**	počet žil x mm ²	CYKY 5C x 2,5			
Odstín RAL		7044			
Akustický tlak (1 m)***	chl / top (dBA)	50 / 50	51 / 52	52 / 53	54 / 54
Akustický výkon****	chl / top (dBA)	66 / -	69 / 69	69 / 69	71 / 71
Rozměry	Š*V*H (mm)	950*1380*330			
Čistá hmotnost	(kg)	87,5			
Náplň chladiva	R32 (g)	3000			
Doplnění chladiva	nad 7,5 m (g/m)	40			
GWP (Global warming potential)		675			
Ekvivalent CO ₂	t-CO ₂ eq	2,025			
Průtok vzduchu	(m ³ /min)	110			
Připojovací dimenze	kapalina / plyn (mm)	9,52 / 15,88			
Min / Max.délka potrubí	(m)	5 / 85			
Max.převýšení	(m)	30			
Garantovaný chod	chlazení (°C)	-15 ~ 48			
	topení (°C)	-18 ~ 18			

Ceniková cena doporučené kombinace (ceny dalších komponentů viz kapitola Řídicí systémy a příslušenství), bez DPH a PHE				
Vnitřní jednotka	27 888 CZK	33 628 CZK	35 308 CZK	37 229 CZK
Kabelový ovladač PREMTB100 s ČJ	4 732 CZK			
Čerpadlo kondenzátu ABDPG	5 012 CZK			
Venkovní jednotka	85 680 CZK			

PŘÍSLUŠENSTVÍ (bližší popis a ceny viz kapitola Řídicí systémy a příslušenství)	
Kabelový ovladač (barevný, čeština)	PREMTB100 (bílý rámeček) / PREMTBB10 (černý rámeček)
Kabelový ovladač (černobílý, angličtina)	PREMTB001 (bílý rámeček) / PREMTBB01 (černý rámeček)
Infra ovladač	PQWRHQ0FDB / PWLSSB21H (pouze ve spojení s infra přijímačem)
Dotykový kabelový ovladač s češtinou	PREMTA000(-A, -B)
Zjednodušený kabelový ovladač	PQRCVCL0QW (bílý rámeček) / PQRCVCL0Q (černý rámeček)
Zjednodušený kabel.ovač hotelový	PQRCHCA0QW (bílý rámeček) / PQRCHCA0Q (černý rámeček)
Suchý (beznapěťový) kontakt	PDRYCB000 / PDRYCB400 / PDRYCB300 / PDRYCB500
El.deska pro napojení na MaR (sběrnice RS485)	PMNFP14A1 (do venkovní jednotky)
Ovládání přes WiFi	PWFMDD200
Kabely skupinového ovládání	PZCWRCG3
Dálkové čidlo teploty	PQRSTA0
Zónový ovladač	ABZCA
Standardní filtrace	antibakteriální předfiltr
Čerpadlo kondenzátu	ABDPG
Centrální ovladač AC EZ / AC EZ Touch	PQCSZ250S0 / PACEZA000
Centrální ovladač AC Smart / ACP / AC Manager	PACS5A000 / PACP5A000 / PACM5A000
Brána BACnet / Lonworks	PQNFB17C0 / PLNWKB000
Ukazatel spotřeby el.energie PDI Standard / Premium	PPWRDB000 / PQNUD1S40

Pozorně si prostudujte důležité poznámky, které naleznete za tabulkami s technickými parametry.

Komerční klimatizace SPLIT CAC Kanálové jednotky nízkotlaké



Vnitřní jednotka	Označení	CL09F.N50	CL12F.N50	CL18F.N60	CL24F.N30
Chladicí výkon	min/nom/max (kW)	1,5 / 2,5 / 3,2	1,5 / 3,4 / 4,7	2 / 5 / 5,8	2,7 / 6,8 / 7,8
Topný výkon	min/nom/max (kW)	1,8 / 3,2 / 4	1,8 / 4 / 4,9	2,3 / 5,8 / 6,7	3 / 7,5 / 9
El.příkon - chlazení	min/nom/max (kW)	0,3 / 0,67 / 0,93	0,33 / 1,05 / 1,84	0,3 / 1,35 / 1,89	0,4 / 2,03 / 2,84
El.příkon - topení	min/nom/max (kW)	0,38 / 0,75 / 1,63	0,33 / 1,08 / 1,63	0,4 / 1,77 / 2,48	0,4 / 2,13 / 3,3
Provozní proud sestavy	chl / top (A)	3 / 3,3	4,7 / 4,8	7,5 / 8,3	9 / 9,4
EER / COP	chl / top (nom.)	3,8 / 4,3	3,23 / 3,71	3,71 / 3,28	3,35 / 3,52
SEER / SCOP koef.roční energet.účinnosti chl / top		6,1 / 4	5,6 / 3,8	6,1 / 3,9	6,2 / 3,9
Komunikační kabel	počet žil x mm2	5*1,5			
Energetická třída	chl / top	A++ / A+	A+ / A	A++ / A	A++ / A
Roční spotřeba energie	chl / top (kWh)	143 / 1015	213 / 1068	287 / 1472	384 / 1938
Odvlhčení	(l/hod)	0,19	0,78	1,64	2,5
Akustický tlak (1,5 m)***	chl / top (dBA)	35 / 30 / 27	35 / 30 / 27	34 / 31 / 29	39 / 35 / 32
Akustický výkon****	chl / top (dBA)	55	55	56	58
Průtok vzduchu	(m3/min)	11,5 / 9,5 / 8	11,5 / 9,5 / 8	15 / 12 / 10	20 / 16 / 12
Externí statický tlak - nastavený / rozsah (Pa)		0 / 0 ~ 50			
Rozměry	Š*V*H (mm)	900*190*460	900*190*460	1100*190*460	1100*190*700
Čistá hmotnost	(kg)	18	18	20,9	26
Odvod kondenzátu	venk/vnitř (mm)	32 / 26			

Venkovní jednotka	Označení	UUA1.U0		UUB1.U20	UUC1.U40
Napájení	(fáze, V, Hz)	1f, 220-240, 50			
Doporučené jištění*	(A)	16 (viz pozn.)	16 (viz pozn.)	20 (viz pozn.)	25 (viz pozn.)
Napájecí kabel**	počet žil x mm2	CYKY 3C x 2,5			
Odstín RAL		7044			
Akustický tlak (1 m)***	chl / top (dBA)	49 / 52		47 / 52	48 / 52
Akustický výkon****	chl / top (dBA)	65 / -		63 / -	65 / -
Rozměry	Š*V*H (mm)	770*545*288		870*650*330	950*834*330
Čistá hmotnost	(kg)	33,3		44,5	57,7
Náplň chladiva	R32 (g)	1000		1200	1900
Doplnění chladiva	nad 7,5 m (g/m)		20		35
GWP (Global warming potential)			675		675
Ekvivalent CO ₂	t-CO ₂ eq	0,675		0,81	1,283
Průtok vzduchu	(m3/min)	28		50	58
Připojovací dimenze	kapalina / plyn (mm)	6,35 / 9,52		6,35 / 12,7	9,52 / 15,88
Min / Max.délka potrubí	(m)	5 / 30		5 / 30	5 / 50
Max.převýšení	(m)	15		30	30
Garantovaný chod	chlazení (°C)	-15 ~ 48			
	topení (°C)	-18 ~ 18			

Ceniková cena doporučené kombinace (ceny dalších komponentů viz kapitola Řídící systémy a příslušenství), bez DPH a PHE				
Vnitřní jednotka	18 452 CZK	20 104 CZK	22 624 CZK	23 800 CZK
Kabelový ovladač PREMTB100 s ČJ	4 732 CZK			
Čerpadlo kondenzátu	součástí jednotky			
Venkovní jednotka	32 060 CZK		36 876 CZK	45 080 CZK

PŘÍSLUŠENSTVÍ (bližší popis a ceny viz kapitola Řídící systémy a příslušenství)	
Kabelový ovladač (barevný, čeština)	PREMTB100 (bílý rámeček) / PREMTBB10 (černý rámeček)
Kabelový ovladač (černobílý, angličtina)	PREMTB001 (bílý rámeček) / PREMTBB01 (černý rámeček)
Infra ovladač	PQWRHQ0FDB / PWLSSB21H (pouze ve spojení s infra přijímačem)
Dotykový kabelový ovladač s češtinou	PREMTA000(-A, -B)
Zjednodušený kabelový ovladač	PQRCVCL0QW (bílý rámeček) / PQRCVCL0Q (černý rámeček)
Zjednodušený kabel. ovladač hotelový	PQRCHCA0QW (bílý rámeček) / PQRCHCA0Q (černý rámeček)
Suchý (beznapěťový) kontakt	PDRYCB000 / PDRYCB400 / PDRYCB300 / PDRYCB500
El.deska pro napojení na MaR (sběrnice RS485)	PMNFP14A1 (do venkovní jednotky)
Ovládání přes WiFi	PWFMDD200
Kabely skupinového ovládání	PZCWRCG3
Dálkové čidlo teploty	PQRSTA0
Zónový ovladač	ABZCA
Standardní filtrace	antibakteriální předfiltr
Čerpadlo kondenzátu	standardně (dopravní výška 70 cm)
Centrální ovladač AC EZ / AC EZ Touch	PQCSZ250S0 / PACEZA000
Centrální ovladač AC Smart / ACP / AC Manager	PACS5A000 / PACP5A000 / PACM5A000
Brána BACnet / Lonworks	PQNFB17C0 / PLNWKB000
Ukazatel spotřeby el.energie PDI Standard / Premium	PPWRDB000 / PQNUD1S40

Pozorně si prostudujte důležité poznámky, které naleznete za tabulkami s technickými parametry.

Komerční klimatizace SPLIT CAC

Kanálové jednotky vysokotlaké



Vnitřní jednotka	Označení	UB70.N94	UB85.N94
Chladicí výkon	min/nom/max (kW)	7,6 / 19 / 20,9	9,2 / 23 / 25,3
Topný výkon	min/nom/max (kW)	9 / 22,4 / 24,6	10,8 / 27 / 29,7
El.příkon - jmenovitý	chl / top (kW)	6,69 / 6,4	8,19 / 8,31
Provozní proud sestavy	chl / top (A)	11,5 / 10,7	13,5 / 13,6
EER / COP	chl / top (nom.)	2,84 / 3,5	2,81 / 3,25
Komunikační kabel	počet žil x mm ²	5*1,5	
Odvlhčení	(l/hod)	1,81	5,14
Akustický tlak (1,5 m)***	chl / top (dBA)	43 / 41 / 40	
Akustický výkon****	chl (dBA)	61	
Průtok vzduchu	(m ³ /min)	70 / 65 / 60	80 / 72 / 64
Externí statický tlak - nastavený / rozsah (Pa)***		127 / 59~245	
Rozměry	Š*V*H (mm)	1562*460*688	
Čistá hmotnost	(kg)	86	
Odvod kondenzátu	venk/vnitř (mm)	32 / 25	

Venkovní jednotka	Označení	UU70W.U34	UU85W.U74
Napájení	(fáze, V, Hz)	3f, 380-415, 50	
Doporučené jištění*	(A)	30 (viz pozn.)	
Napájecí kabel**	počet žil x mm ²	CYKY 5C x 4,0	
Akustický tlak (1 m)***	chl / top (dBA)	55 / 58	59 / 60
Akustický výkon****	chl (dBA)	73	74
Rozměry	Š*V*H (mm)	950*1380*330	1090*1625*380
Čistá hmotnost	(kg)	110	139
Náplň chladiva	R410A (g)	5200	5500
Doplňení chladiva	(g/m)	70 (nad délku potrubí 25 m)	70 (nad délku potrubí 15 m)
GWP (Global warming potential)		2087,5	
Ekvivalent CO ₂	t-CO ₂ eq	10,9	11,5
Průtok vzduchu	(m ³ /min)	110	116
Připojovací dimenze	kapalina / plyn (mm)	9,52 / 25,4 (viz pozn.níže)	12,7 / 22,2
Max.délka potrubí	(m)	75	
Max.převýšení	(m)	30	
Garantovaný chod	chlazení (°C)	-20 ~ 48	
	topení (°C)	-18 ~ 18	

Ceniková cena doporučené kombinace (ceny dalších komponentů viz kapitola Řídící systémy a příslušenství), bez DPH a PHE		
Vnitřní jednotka	85 904 CZK	94 752 CZK
Kabelový ovladač PREMTB100 s ČJ	4 732 CZK (v ceně jednotky je ovladač PREMTB001 s AJ)	
Čerpadlo kondenzátu PBDP9	5 012 CZK	
Venkovní jednotka	130 228 CZK	159 544 CZK

PŘÍSLUŠENSTVÍ (bližší popis a ceny viz kapitola Řídící systémy a příslušenství)	
Kabelový ovladač (barevný, čeština)	PREMTB100 (bílý rámeček) / PREMTBB10 (černý rámeček)
Kabelový ovladač (černobílý, angličtina)	PREMTB001 (bílý rámeček) / PREMTBB01 (černý rámeček)
Infra ovladač	PQWRHQ0FDB / PWLSSB21H
Dotykový kabelový ovladač s češtinou	PREMTA000(-A, -B)
Zjednodušený kabelový ovladač	PQRCVCL0QW (bílý rámeček) / PQRCVCL0Q (černý rámeček)
Zjednodušený kabel. ovladač hotelový	PQRCHCA0QW (bílý rámeček) / PQRCHCA0Q (černý rámeček)
Suchý (beznapěťový) kontakt	PDRYCB000 / PDRYCB400 / PDRYCB300 / PDRYCB500
El.deska pro napojení na MaR (sběrnice RS485)	PMNFP14A1 (do venkovní jednotky)
Kabely skupinového ovládání	PZCWRCG3
Dálkové čidlo teploty	PQRSTA0
Zónový ovladač	ABZCA
Standardní filtrace	antibakteriální předfiltr
Čerpadlo kondenzátu	PBDP9
Centrální ovladač AC EZ / AC EZ Touch	PQCSZ250S0 / PACEZA000
Centrální ovladač AC Smart / ACP / AC Manager	PACS5A000 / PACP5A000 / PACM5A000
Brána BACnet / Lonworks	PQNFB17C0 / PLNWKB000
Ukazatel spotřeby el.energie PDI Standard / Premium	PPWRDB000 / PQNUD1S40

Pozorně si prostudujte důležité poznámky, které naleznete za tabulkami s technickými parametry.

Připojovací dimenze sestavy UU70W + UB70 - jelikož není potrubí průměru 25,4 mm na trhu k dispozici, pro krátké trasy (max. do 20 m) použijte dimenzi 22,2 mm, pro větší vzdálenosti doporučujeme 28,58 mm.

Komerční klimatizace SPLIT CAC

Podstropní jednotky



Vnitřní jednotka	Označení	UV18F.N10	UV24F.N10	UV30F.N10
Chladicí výkon	min/nom/max (kW)	2,5 / 5,8	2,7 / 6,7 / 8	3,1 / 7,7 / 8,8
Topný výkon	min/nom/max (kW)	2,3 / 5,8 / 6,7	3 / 7,5 / 9	3,4 / 8,6 / 9,6
El.příkon - chlazení	min/nom/max (kW)	0,3 / 1,33 / 1,86	0,4 / 1,99 / 2,69	0,5 / 2,25 / 3,08
El.příkon - topení	min/nom/max (kW)	0,4 / 1,76 / 2,46	0,4 / 2,2 / 3,08	0,5 / 2,5 / 3,2
Provozní proud sestavy	chl / top (A)	7,5 / 8,3	8,8 / 9,8	10 / 11,1
EER / COP	chl / top (nom.)	3,75 / 3,29	3,37 / 3,41	3,42 / 3,44
SEER / SCOP koef.roční energet.účinnosti chl / top		6,6 / 4,3	7,2 / 4,2	6,8 / 4,4
Komunikační kabel	počet žil x mm ²		5*1,5	
Energetická třída	chl / top		A++ / A+	
Roční spotřeba energie	chl / top (kWh)	265 / 1368	326 / 1633	396 / 1718
Odvlhčení	(l/hod)	1,8	2,7	3
Akustický tlak (1 m)***	chl / top (dBA)	42 / 40 / 39	46 / 45 / 43	16 / 44 / 43
Akustický výkon****	chl / top (dBA)	55	61	62
Průtok vzduchu	(m ³ /min)	13 / 12 / 11	16 / 15 / 14	19 / 17,5 / 16
Rozměry	Š*V*H (mm)		1200*235*690	
Čistá hmotnost	(kg)	27,3	28	28
Odvod kondenzátu	venk/vnitř (mm)		25 / 20,5	
Barevný odstín			RAL 9001	

Venkovní jednotka	Označení	UUB1.U20	UUC1.U40	
Napájení	(fáze, V, Hz)		1f, 220-240, 50	
Doporučené jištění*	(A)	20 (viz pozn.)	25 (viz pozn.)	
Napájecí kabel**	počet žil x mm ²		CYKY 3C x 2,5	
Odstín RAL			7044	
Akustický tlak (1 m)***	chl / top (dBA)	47 / 52	48 / 52	50 / 52
Akustický výkon****	chl / top (dBA)	63 / -	65 / -	68 / -
Rozměry	Š*V*H (mm)	870*650*330	950*834*330	
Čistá hmotnost	(kg)	44,5	57,7	
Náplň chladiva	R32 (g)	1200	1900	
Doplnění chladiva	nad 7,5 m (g/m)	20	35	
GWP (Global warming potential)		675	675	
Ekvivalent CO ₂	t-CO ₂ eq	0,81	1,283	
Průtok vzduchu	(m ³ /min)	50	58	
Připojovací dimenze	kapalina / plyn (mm)	6,35 / 12,7	9,52 / 15,88	
Min / Max.délka potrubí	(m)	5 / 30	5 / 50	
Max.převýšení	(m)		30	
Garantovaný chod	chlazení (°C)		-15 ~ 48	
	topení (°C)		-18 ~ 18	

ceníková cena doporučené kombinace (ceny dalších komponentů viz kapitola Řídící systémy a příslušenství), bez DPH a PHE

Vnitřní jednotka	23 016 CZK	23 912 CZK	25 508 CZK
Infra ovladač PQWRHQ0FDB	standardně u vnitřní jednotky		
Venkovní jednotka	36 876 CZK	45 080 CZK	

PŘÍSLUŠENSTVÍ (bližší popis a ceny viz kapitola Řídící systémy a příslušenství)

Kabelový ovladač (barevný, čeština)	PREMTB100 (bílý rámeček) / PREMTBB10 (černý rámeček)
Kabelový ovladač (černobílý, angličtina)	PREMTB001 (bílý rámeček) / PREMTBB01 (černý rámeček)
Infra ovladač	standardně
Dotykový kabelový ovladač s češtinou	PREMTA000(-A, -B)
Zjednodušený kabelový ovladač	nelze
Zjednodušený kabel.ovač hotelový	nelze
Suchý (beznapěťový) kontakt	PDRYCB000 / PDRYCB400 / PDRYCB300 / PDRYCB500
El.deska pro napojení na MaR (sběrnice RS485)	PMNFP14A1 (do venkovní jednotky)
Ovládání přes WiFi	PWFMD200
Kabely skupinového ovládání	PZCWRCG3
Dálkové čidlo teploty	PQRSTA0
Standardní filtrace	antibakteriální předfiltr
Čerpadlo kondenzátu	neobsahuje, nenabízíme
Centrální ovladač AC EZ / AC EZ Touch	PQCSZ250S0 / PACEZA000
Centrální ovladač AC Smart / ACP / AC Manager	PACS5A000 / PACP5A000 / PACM5A000
Brána BACnet / Lonworks	PQNFB17C0 / PLNWKB000
Ukazatel spotřeby el.energie PDI Standard / Premium	PPWRDB000 / PQNUD1S40

Pozorně si prostudujte důležité poznámky, které naleznete za tabulkami s technickými parametry.

Komerční klimatizace SPLIT CAC

Podstropní jednotky



Vnitřní jednotka	Označení	UV36F.N20	UV42F.N20	UV48F.N20	UV60F.N20
Chladicí výkon	min/nom/max (kW)	3,8 / 9,5 / 12,54	4,8 / 12,1 / 14,16	5,4 / 13,4 / 15,68	5,8 / 14,4 / 15,55
Topný výkon	min/nom/max (kW)	4,3 / 10,8 / 13,39	5,4 / 13,5 / 15,8	6,2 / 15,5 / 17,52	6,7 / 16,8 / 18,14
El.příkon - chlazení	min/nom/max (kW)	0,5 / 2,65 / 4,03	0,8 / 3,9 / 5,07	0,9 / 4,5 / 5,85	1,1 / 5,33 / 5,97
El.příkon - topení	min/nom/max (kW)	0,5 / 2,6 / 3,54	0,8 / 3,75 / 4,88	0,9 / 4,77 / 5,82	1,1 / 5,6 / 6,44
Provozní proud sestavy	chl / top (A)	11,7 / 11,4	17 / 16,5	19,7 / 20,6	23,6 / 24,6
EER / COP	chl / top (nom.)	3,59 / 4,15	3,1 / 3,6	2,98 / 3,25	2,7 / 3
SEER / SCOP koef.roční energet.účinnosti chl / top		6,3 / 4,1	6,3 / 4,1	5,9 / 4,1	5,7 / 4,1
Komunikační kabel	počet žil x mm ²			5*1,5	
Energetická třída	chl / top	A++ / A+	-	-	-
Roční spotřeba energie	chl / top (kWh)	528 / 3244	1152 / 3244	1363 / 3244	1516 / 3244
Odvlhčení	(l/hod)	3,6	5,52	6,28	7,13
Akustický tlak (1 m)***	chl / top (dBA)	46 / 43 / 40	46 / 43 / 40	46 / 43 / 40	46 / 43 / 40
Akustický výkon****	chl / top (dBA)	62 / -	62 / 66	62 / -	62 / 66
Průtok vzduchu	(m ³ /min)			28 / 24 / 20	
Rozměry	Š*V*H (mm)			1600*235*690	
Čistá hmotnost	(kg)			36,7	
Odvod kondenzátu	venk/vnitř (mm)			25 / 20,5	
Barevný odstín				RAL 9001	

Venkovní jednotka	Označení	UUD1.U30			
Napájení	(fáze, V, Hz)	1f, 220-240, 50			
Doporučené jištění*	(A)	40 (viz pozn.)			
Napájecí kabel**	počet žil x mm ²	CYKY 3C x 6,0			
Odstín RAL		7044			
Akustický tlak (1 m)***	chl / top (dBA)	50 / 50	51 / 52	52 / 53	54 / 54
Akustický výkon****	chl / top (dBA)	66 / -	69 / 69	69 / 69	71 / 71
Rozměry	Š*V*H (mm)	950*1380*330			
Čistá hmotnost	(kg)	87,5			
Náplň chladiva	R32 (g)	3000			
Doplnění chladiva	nad 7,5 m (g/m)	40			
GWP (Global warming potential)		675			
Ekvivalent CO ₂	t-CO ₂ eq	2,025			
Průtok vzduchu	(m ³ /min)	110			
Připojovací dimenze	kapalina / plyn (mm)	9,52 / 15,88			
Min / Max.délka potrubí	(m)	5 / 85			
Max.převýšení	(m)	30			
Garantovaný chod	chlazení (°C)	-15 ~ 48			
	topení (°C)	-18 ~ 18			

Ceniková cena doporučené kombinace (ceny dalších komponentů viz kapitola Řídicí systémy a příslušenství), bez DPH a PHE				
Vnitřní jednotka	31 080 CZK	32 592 CZK	33 768 CZK	42 644 CZK
Infra ovladač PQWRHQ0FDB	standardně u vnitřní jednotky			
Venkovní jednotka	82 208 CZK			

PŘÍSLUŠENSTVÍ (bližší popis a ceny viz kapitola Řídicí systémy a příslušenství)	
Kabelový ovladač (barevný, čeština)	PREMTB100 (bílý rámeček) / PREMTBB10 (černý rámeček)
Kabelový ovladač (černobílý, angličtina)	PREMTB001 (bílý rámeček) / PREMTBB01 (černý rámeček)
Infra ovladač	standardně
Dotykový kabelový ovladač s češtinou	PREMTA000(-A, -B)
Zjednodušený kabelový ovladač	nelze
Zjednodušený kabel.ovladač hotelový	nelze
Suchý (beznapěťový) kontakt	PDRYCB000 / PDRYCB400 / PDRYCB300 / PDRYCB500
El.deska pro napojení na MaR (sběrnice RS485)	PMNFP14A1 (do venkovní jednotky)
Ovládání přes WiFi	PWFMD200
Kabely skupinového ovládání	PZCWRCG3
Dálkové čidlo teploty	PQRSTA0
Standardní filtrace	antibakteriální předfiltr
Čerpadlo kondenzátu	neobsahuje, nenabízíme
Centrální ovladač AC EZ / AC EZ Touch	PQCSZ250S0 / PACEZA000
Centrální ovladač AC Smart / ACP / AC Manager	PACS5A000 / PACP5A000 / PACM5A000
Brána BACnet / Lonworks	PQNFB17C0 / PLNWKB000
Ukazatel spotřeby el.energie PDI Standard / Premium	PPWRDB000 / PQNUD1S40

Pozorně si prostudujte důležité poznámky, které naleznete za tabulkami s technickými parametry.

Komerční klimatizace SPLIT CAC

Podstropní jednotky



Vnitřní jednotka	Označení	UV36F.N20	UV42F.N20	UV48F.N20	UV60F.N20
Chladicí výkon	min/nom/max (kW)	3,8 / 9,5 / 12,54	4,8 / 12,1 / 14,16	5,4 / 13,4 / 15,68	5,8 / 14,4 / 15,55
Topný výkon	min/nom/max (kW)	4,3 / 10,8 / 13,39	5,4 / 13,5 / 15,8	6,2 / 15,5 / 17,52	6,7 / 16,8 / 18,14
El.příkon - chlazení	min/nom/max (kW)	0,5 / 2,65 / 4,03	0,8 / 3,9 / 5,07	0,9 / 4,5 / 5,85	1,1 / 5,33 / 5,97
El.příkon - topení	min/nom/max (kW)	0,5 / 2,6 / 3,54	0,8 / 3,75 / 4,88	0,9 / 4,77 / 5,82	1,1 / 5,6 / 6,44
Provozní proud sestavy	chl / top (A)	4,2 / 4,1	6,1 / 5,9	7 / 7,3	8,2 / 8,5
EER / COP	chl / top (nom.)	3,59 / 4,15	3,1 / 3,6	2,98 / 3,25	2,7 / 3
SEER / SCOP koef.roční energet.účinnosti chl / top		6,3 / 4,1	6,3 / 4,1	5,9 / 4,1	5,7 / 4,1
Komunikační kabel	počet žil x mm ²			5*1,5	
Energetická třída	chl / top	A++ / A+	-	-	-
Roční spotřeba energie	chl / top (kWh)	528 / 3244	1152 / 3244	1363 / 3244	1516 / 3244
Odvlhčení	(l/hod)	3,6	5,52	6,28	7,13
Akustický tlak (1 m)***	chl / top (dBA)	46 / 43 / 40	46 / 43 / 40	46 / 43 / 40	46 / 43 / 40
Akustický výkon****	chl / top (dBA)	62 / -	62 / 66	62 / -	62 / 66
Průtok vzduchu	(m ³ /min)			28 / 24 / 20	
Rozměry	Š*V*H (mm)			1600*235*690	
Čistá hmotnost	(kg)			36,7	
Odvod kondenzátu	venk/vnitř (mm)			25 / 20,5	
Barevný odstín				RAL 9001	

Venkovní jednotka	Označení	UUD3.U30			
Napájení	(fáze, V, Hz)	3f, 380-415, 50			
Doporučené jištění*	(A)	20 (viz pozn.)			
Napájecí kabel**	počet žil x mm ²	CYKY 5C x 2,5			
Odstín RAL		7044			
Akustický tlak (1 m)***	chl / top (dBA)	50 / 50	51 / 52	52 / 53	54 / 54
Akustický výkon****	chl / top (dBA)	66 / -	69 / 69	69 / 69	71 / 71
Rozměry	Š*V*H (mm)	950*1380*330			
Čistá hmotnost	(kg)	87,5			
Náplň chladiva	R32 (g)	3000			
Doplnění chladiva	nad 7,5 m (g/m)	40			
GWP (Global warming potential)		675			
Ekvivalent CO ₂	t-CO ₂ eq	2,025			
Průtok vzduchu	(m ³ /min)	110			
Připojovací dimenze	kapalina / plyn (mm)	9,52 / 15,88			
Min / Max.délka potrubí	(m)	5 / 85			
Max.převýšení	(m)	30			
Garantovaný chod	chlazení (°C)	-15 ~ 48			
	topení (°C)	-18 ~ 18			

Ceniková cena doporučené kombinace (ceny dalších komponentů viz kapitola Řídící systémy a příslušenství), bez DPH a PHE				
Vnitřní jednotka	31 080 CZK	32 592 CZK	33 768 CZK	42 644 CZK
Infra ovladač PQWRHQ0FDB	standardně u vnitřní jednotky			
Venkovní jednotka	85 680 CZK			

PŘÍSLUŠENSTVÍ (bližší popis a ceny viz kapitola Řídící systémy a příslušenství)	
Kabelový ovladač (barevný, čeština)	PREMTB100 (bílý rámeček) / PREMTBB10 (černý rámeček)
Kabelový ovladač (černobílý, angličtina)	PREMTB001 (bílý rámeček) / PREMTBB01 (černý rámeček)
Infra ovladač	standardně
Dotykový kabelový ovladač s češtinou	PREMTA000(-A, -B)
Zjednodušený kabelový ovladač	nelze
Zjednodušený kabel.ovač hotelový	nelze
Suchý (beznapěťový) kontakt	PDRYCB000 / PDRYCB400 / PDRYCB300 / PDRYCB500
El.deska pro napojení na MaR (sběrnice RS485)	PMNFP14A1 (do venkovní jednotky)
Ovládání přes WiFi	PWFMDD200
Kabely skupinového ovládání	PZCWRCG3
Dálkové čidlo teploty	PQRSTA0
Standardní filtrace	antibakteriální předfiltr
Čerpadlo kondenzátu	neobsahuje, nenabízíme
Centrální ovladač AC EZ / AC EZ Touch	PQCSZ250S0 / PACEZA000
Centrální ovladač AC Smart / ACP / AC Manager	PACS5A000 / PACP5A000 / PACM5A000
Brána BACnet / Lonworks	PQNFB17C0 / PLNWKB000
Ukazatel spotřeby el.energie PDI Standard / Premium	PPWRDB000 / PQNUD1S40

Pozorně si prostudujte důležité poznámky, které naleznete za tabulkami s technickými parametry.

Komerční klimatizace SPLIT CAC

Nástěnné jednotky



Vnitřní jednotka	Označení	US30F.NR0	US36F.NR0
Chladicí výkon	min/nom/max (kW)	3,2 / 8 / 9	3,8 / 9,5 / 12,54
Topný výkon	min/nom/max (kW)	3,6 / 9 / 10	4,3 / 10,8 / 13,39
El.příkon - chlazení	min/nom/max (kW)	0,5 / 2,28 / 3,17	0,3 / 2,57 / 3,91
El.příkon - topení	min/nom/max (kW)	0,5 / 2,5 / 3,2	0,5 / 2,77 / 3,77
Provozní proud sestavy	chl / top (A)	10,1 / 11,1	11,4 / 12,2 / 4,1 / 4,4
EER / COP	chl / top (nom.)	3,51 / 3,6	3,7 / 3,9
SEER / SCOP koef.roční energet.účinnosti chl / top		7 / 4,3	6,1 / 3,85
Komunikační kabel	počet žil x mm ²		5*1,5
Energetická třída	chl / top	A++ / A+	A++ / A
Roční spotřeba energie	chl / top (kWh)	400 / 1758	545 / 3164
Odvlhčení	(l/hod)	2,9	3,83
Akustický tlak (1 m)***	chl / top (dBA)	46 / 42 / 38	51 / 46 / 42
Akustický výkon****	chl / top (dBA)	62 / -	65 / -
Průtok vzduchu	(m ³ /min)	21 / 17 / 13	25 / 21 / 17
Rozměry	Š*V*H (mm)		1200*360*265
Čistá hmotnost	(kg)		18,3
Odvod kondenzátu	venk/vnitř (mm)		16,5 / 14,5
Barevný odstín			RAL 9016

Venkovní jednotka	Označení	UUC1.U40	UUD1.U30	UUD3.U30
Napájení	(fáze, V, Hz)	1f, 220-240, 50	1f, 220-240, 50	3f, 380-415, 50
Doporučené jištění*	(A)	25 (viz pozn.)	40 (viz pozn.)	20 (viz pozn.)
Napájecí kabel**	počet žil x mm ²	CYKY 3C x 2,5	CYKY 3C x 6,0	CYKY 5C x 2,5
Odstín RAL			7044	
Akustický tlak (1 m)***	chl / top (dBA)	50 / 52		50 / 50
Akustický výkon****	chl / top (dBA)	68 / -		66 / -
Rozměry	Š*V*H (mm)	950*834*330		950*1380*330
Čistá hmotnost	(kg)	57,7		87,5
Náplň chladiva	R32 (g)	1900		3000
Doplňení chladiva	nad 7,5 m (g/m)	35		40
GWP (Global warming potential)		675		675
Ekvivalent CO ₂	t-CO ₂ eq	1,283		2,025
Průtok vzduchu	(m ³ /min)	58		110
Připojovací dimenze	kapalina / plyn (mm)		9,52 / 15,88	
Min / Max.délka potrubí	(m)	5 / 50		5 / 85
Max.převýšení	(m)	30		30
Garantovaný chod	chlazení (°C)	-15 ~ 48		-15 ~ 48
	topení (°C)		-18 ~ 18	

Ceníková cena doporučené kombinace (ceny dalších komponentů viz kapitola Řídící systémy a příslušenství), bez DPH a PHE			
Vnitřní jednotka	26 348 CZK	28 392 CZK	
Infra ovladač PQWRHQ0FDB	standardně u vnitřní jednotky		
Venkovní jednotka	45 080 CZK	82 208 CZK	85 680 CZK

PŘÍSLUŠENSTVÍ (bližší popis a ceny viz kapitola Řídící systémy a příslušenství)	
Kabelový ovladač (barevný, čeština)	PREMTB100 (bílý rámeček) / PREMTBB10 (černý rámeček)
Kabelový ovladač (černobílý, angličtina)	PREMTB001 (bílý rámeček) / PREMTBB01 (černý rámeček)
Infra ovladač	standardně
Dotykový kabelový ovladač s češtinou	PREMTA000(-A, -B)
Zjednodušený kabelový ovladač	PQRCVCL0QW (bílý rámeček) / PQRCVCL0Q (černý rámeček)
Zjednodušený kabel. ovladač hotelový	PQRCHCA0QW (bílý rámeček) / PQRCHCA0Q (černý rámeček)
Suchý (beznapěťový) kontakt	PDRYCB000 / PDRYCB400 / PDRYCB300 / PDRYCB500
El.deska pro napojení na MaR (sběrnice RS485)	PMNFP14A1 (do venkovní jednotky)
Ovládání přes WiFi	standardně zabudováno
Kabely skupinového ovládání	nelze
Dálkové čidlo teploty	nelze
Standardní filtrace	antibakteriální předfiltr, ionizátor
Čerpadlo kondenzátu	neobsahuje, nenabízíme
Centrální ovladač AC EZ / AC EZ Touch	PQCSZ250S0 / PACEZA000
Centrální ovladač AC Smart / ACP / AC Manager	PACS5A000 / PACP5A000 / PACM5A000
Brána BACnet / Lonworks	PQNFB17C0 / PLNWKB000
Ukazatel spotřeby el.energie PDI Standard / Premium	PPWRDB000 / PQNUD1S40

Pozorně si prostudujte důležité poznámky, které naleznete za tabulkami s technickými parametry.

Komerční klimatizace SPLIT CAC

Parapetní jednotky



Vnitřní jednotka	Označení	UQ09F.NA0	UQ12F.NA0	UQ18F.NA0
Chladicí výkon	min/nom/max (kW)	1,5 / 2,6 / 3,4	1,5 / 3,5 / 4	2 / 5 / 5,8
Topný výkon	min/nom/max (kW)	1,6 / 3,1 / 3,9	1,6 / 4 / 4,3	2 / 4,9 / 5,4
El.příkon - chlazení	min/nom/max (kW)	0,3 / 0,65 / 0,91	0,3 / 1 / 1,46	0,4 / 1,75 / 2,45
El.příkon - topení	min/nom/max (kW)	0,3 / 0,74 / 1,08	0,3 / 1,05 / 1,58	0,3 / 1,56 / 2,11
Provozní proud sestavy	chl / top (A)	2,9 / 3,3	4,4 / 4,7	8,3 / 8
EER / COP	chl / top (nom.)	4 / 4,2	3,5 / 3,8	2,85 / 3,14
SEER / SCOP koef.roční energet.účinnosti chl / top		6,5 / 4	6,4 / 4	5,8 / 3,8
Komunikační kabel	počet žil x mm2		5*1,5	
Energetická třída	chl / top	A++ / A+	A++ / A+	A+ / A
Roční spotřeba energie	chl / top (kWh)	140 / 980	191 / 1050	302 / 1396
Odvlhčení	(l/hod)	0,66	1,27	2,37
Akustický tlak (1 m)***	chl / top (dBA)	38 / 32 / 27	38 / 32 / 27	44 / 39 / 35 (49 / 44 / 39)
Akustický výkon****	chl / top (dBA)	59 / -	59 / -	60 / -
Průtok vzduchu	(m3/min)	8,5 / 6,7 / 5	8,5 / 6,7 / 5	10,1 / 8,6 / 7,2
Rozměry	Š*V*H (mm)		700*600*210	
Čistá hmotnost	(kg)		16,3	
Odvod kondenzátu	venk/vnitř (mm)		16,7 / 12,2	
Barevný odstín			RAL 9001	

Venkovní jednotka	Označení	UUA1.UL0		UUB1.U20
Napájení	(fáze, V, Hz)	1f, 220-240, 50		
Doporučené jištění*	(A)	16 (viz pozn.)	16 (viz pozn.)	20 (viz pozn.)
Napájecí kabel**	počet žil x mm2	CYKY 3C x 2,5		
Odstín RAL		7044		
Akustický tlak (1 m)***	chl / top (dBA)	49 / 52		47 / 52
Akustický výkon****	chl / top (dBA)	65 / -		63 / -
Rozměry	Š*V*H (mm)	770*545*288		870*650*330
Čistá hmotnost	(kg)	33,3		44,5
Náplň chladiva	R32 (g)	1000		1200
Doplnění chladiva	nad 7,5 m (g/m)	20		
GWP (Global warming potential)		675		
Ekvivalent CO ₂	t-CO ₂ eq	0,675		0,81
Průtok vzduchu	(m3/min)	28		50
Připojovací dimenze	kapalina / plyn (mm)	6,35 / 9,52		6,35 / 12,7
Min / Max.délka potrubí	(m)	5 / 30		5 / 30
Max.převýšení	(m)	15		30
Garantovaný chod	chlazení (°C)	-15 ~ 48		
	topení (°C)	-18 ~ 18		

ceníková cena doporučené kombinace (ceny dalších komponentů viz kapitola Řídící systémy a příslušenství), bez DPH a PHE

Vnitřní jednotka	18 172 CZK	19 544 CZK	22 540 CZK
Infra ovladač PQWRHQ0FDB	standardně u vnitřní jednotky		
Venkovní jednotka	32 060 CZK	36 876 CZK	

PŘÍSLUŠENSTVÍ (bližší popis a ceny viz kapitola Řídící systémy a příslušenství)

Kabelový ovladač (barevný, čeština)	PREMTB100 (bílý rámeček) / PREMTBB10 (černý rámeček)
Kabelový ovladač (černobílý, angličtina)	PREMTB001 (bílý rámeček) / PREMTBB01 (černý rámeček)
Infra ovladač	standardně
Dotykový kabelový ovladač s češtinou	PREMTA000(-A, -B)
Zjednodušený kabelový ovladač	PQRCVCL0QW (bílý rámeček) / PQRCVCL0Q (černý rámeček)
Zjednodušený kabel.ovač hotelový	PQRCHCA0QW (bílý rámeček) / PQRCHCA0Q (černý rámeček)
Suchý (beznapěťový) kontakt	PDRYCB000 / PDRYCB400 / PDRYCB300 / PDRYCB500
El.deska pro napojení na MaR (sběrnice RS485)	PMNFP14A1 (do venkovní jednotky)
Ovládání přes WiFi	PWFMDD200
Kabely skupinového ovládání	PZCWRCG3
Dálkové čidlo teploty	PQRSTA0
Standardní filtrace	antibakteriální předfiltr, ionizátor, anti alergenní filtr
Čerpadlo kondenzátu	neobsahuje, nenabízíme
Centrální ovladač AC EZ / AC EZ Touch	PQCSZ250S0 / PACEZA000
Centrální ovladač AC Smart / ACP / AC Manager	PACS5A000 / PACP5A000 / PACM5A000
Brána BACnet / Lonworks	PQNFB17C0 / PLNWKB000
Ukazatel spotřeby el.energie PDI Standard / Premium	PPWRDB000 / PQNUD1S40

Pozorně si prostudujte důležité poznámky, které naleznete za tabulkami s technickými parametry.

Komerční klimatizace SPLIT CAC

Sloupová jednotka



Vnitřní jednotka	Označení	UP48.NT2	
Chladicí výkon	min/nom/max (kW)	6 / 13,4 / 15,2	
Topný výkon	min/nom/max (kW)	6 / 15,5 / 17,1	
El.příkon - jmenovitý	chl / top (kW)	4,2 / 4,5	
Provozní proud sestavy	chl / top (A)	18,1 / 19,5	5,76 / 6,2
EER / COP	chl / top (nom.)	3,21 / 3,41	
Komunikační kabel	počet žil x mm ²	5*1,5	
Odvlhčení	(l/hod)	5	
Akustický tlak (1,5 m)***	chl / top (dBA)	52 / 49 / 45	
Akustický výkon****	chl (dBA)	59	
Průtok vzduchu	(m ³ /min)	31 / 27 / 23	
Rozměry	Š*V*H (mm)	590*1840*460	
Čistá hmotnost	(kg)	50	
Odvod kondenzátu	venk/vnitř (mm)	32 / 25	

Venkovní jednotka	Označení	UU48W.U32	UU49W.U32
Napájení	(fáze, V, Hz)	1f, 220-240, 50	3f, 380-415, 50
Doporučené jištění*	(A)	40 (viz pozn.)	20 (viz pozn.)
Napájecí kabel**	počet žil x mm ²	CYKY 3C x 6,0	CYKY 5C x 2,5
Akustický tlak (1 m)***	chl / top (dBA)	52 / 54	
Akustický výkon****	chl (dBA)	68	
Rozměry	Š*V*H (mm)	950*1380*330	
Čistá hmotnost	(kg)	92	96
Náplň chladiva	R410A (g)	3400	
Doplňení chladiva	nad 7,5 m (g/m)	40	
GWP (Global warming potential)		2087,5	
Ekvivalent CO ₂	t-CO ₂ eq	7,1	
Průtok vzduchu	(m ³ /min)	110	
Přípojovací dimenze	kapalina / plyn (mm)	9,52 / 15,88	
Max.délka potrubí	(m)	75	
Max.převýšení	(m)	30	
Garantovaný chod	chlazení (°C)	-15 ~ 48	
	topení (°C)	-18 ~ 18	

Ceníková cena doporučené kombinace (ceny dalších komponentů viz kapitola Řídicí systémy a příslušenství), bez DPH a PHE

Vnitřní jednotka	62 776 CZK	
Infra ovladač PQWRHQ0FDB	součástí dodávky vnitřní jednotky	
Venkovní jednotka	90 552 CZK	95 200 CZK

PŘÍSLUŠENSTVÍ (bližší popis a ceny viz kapitola Řídicí systémy a příslušenství)

Kabelový ovladač (barevný, čeština)	nelze
Kabelový ovladač (černobílý, angličtina)	nelze
Infra ovladač	standardně
Dotykový kabelový ovladač s češtinou	nelze
Zjednodušený kabelový ovladač	nelze
Zjednodušený kabel. ovladač hotelový	nelze
Suchý (beznapěťový) kontakt	PDRYCB000 / PDRYCB400 / PDRYCB300 / PDRYCB500
El.deska pro napojení na MaR (sběrnice RS485)	PMNFP14A1 (do venkovní jednotky)
Ovládání přes WiFi	nelze
Kabely skupinového ovládání	nelze
Dálkové čidlo teploty	nelze
Zónový ovladač	nelze
Standardní filtrace	antibakteriální předfiltr
Čerpadlo kondenzátu	neobsahuje, nenabízíme
Centrální ovladač AC EZ / AC EZ Touch	PQCSZ250S0 / PACEZA000
Centrální ovladač AC Smart / ACP / AC Manager	PACS5A000 / PACP5A000 / PACM5A000
Brána BACnet / Lonworks	PQNFB17C0 / PLNWKB000
Ukazatel spotřeby el.energie PDI Standard / Premium	PPWRDB000 / PQNUD1S40

Pozorně si prostudujte důležité poznámky, které naleznete za tabulkami s technickými parametry.

SPLIT CAC

Poznámky k technickým parametrům

* Doporučené velikosti jističů vycházejí z oficiální produktové dokumentace a jsou stanoveny s ohledem na max.proudové hodnoty při nejméně příznivých provozních podmínkách.

** Doporučená velikost napájecího kabelu vychází z oficiální produktové dokumentace, odpovídající velikost kabelu stanoví elektrikář.

*** Akustické tlaky jsou měřeny ve zvukově izolované komoře, dle interních norem. Udávané hodnoty tudíž mohou být vyšší, vzhledem k okolním podmínkám během provozu !

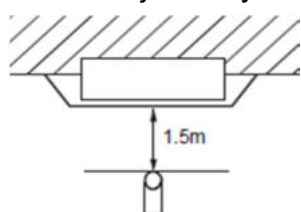
**** Akustické výkony jsou měřeny v dozvukové komoře za nominálních podmínek, dle standardu EN 12102 (ISO 3741).

Hodnota hluku se může lišit v závislosti na celé řadě faktorů, jako např.konstrukce (akustický absorpční koeficient) místnosti, v níž je jednotka umístěna.

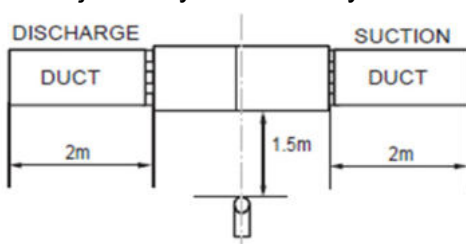
Spektra akustických tlaků a výkonů poskytneme na vyžádání.

Akustický tlak je měřen v níže uvedených vzdálenostech :

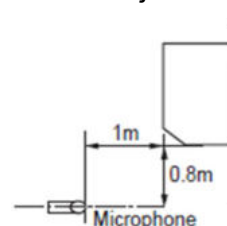
Kazetové jednotky



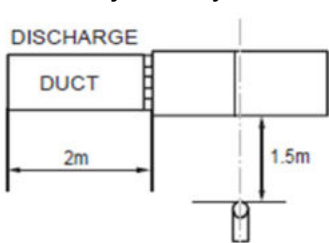
Kanálové jednotky středo- a vysokotlaké



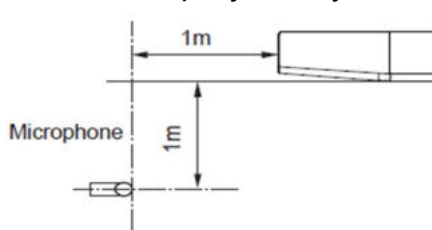
Nástěnné jednotky



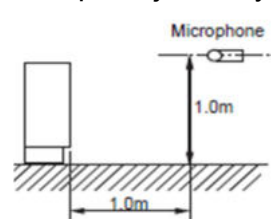
Kanálové jednotky nízkotlaké



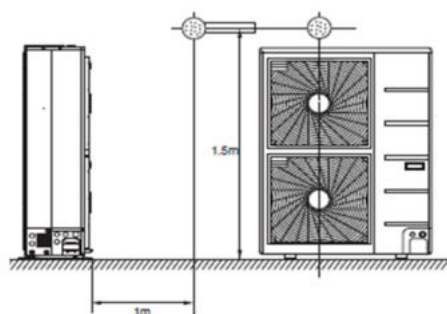
Podstropní jednotky



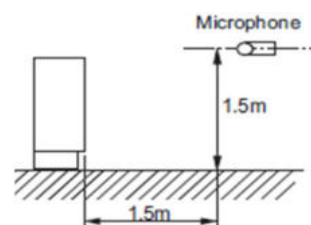
Parapetní jednotky



Venkovní jednotky



Sloupová jednotka



Uvedené výkony jsou za následujících pomínek:

Chlazení : vnitřní teplota 27°C suchý tepl. / 19°C mokrá tepl., venkovní teplota 35°C suchý tepl. / 24°C mokrá tepl.

Topení : vnitřní teplota 20°C suchý tepl. / 15°C mokrá tepl., venkovní teplota 7°C suchý tepl. / 6°C mokrá tepl.

Vztaženo ke standardní délce potrubí (obvykle 7,5 m) a převýšení 0 m.

Hodnoty výkonů a el.příkonů při odlišných teplotách poskytneme na vyžádání.

Uvedené hodnoty roční spotřeby energie jsou průměrné za nominálních podmínek.

Uvedená zařízení obsahují fluorované skleníkové plyny (R32, resp.R410A).

SPLIT CAC

Tabulky chladících výkonů a el.příkonů (kW)

Zjednodušené tabulky slouží pro orientační představu o chladících a topných výkonech a el.příkonech při několika vybraných vnitřních a venkovních teplotách.

Uvedené hodnoty se vztahují ke kazetovým jednotkám, ostatní modely mají výkony ve většině případů mírně odlišné - sdělíme na vyžádání, stejně tak jako výkony a příkony maximální.

Pro co nejpřesnější stanovení výkonu je nutno ještě uvažovat s poklesem výkonu v závislosti na délce potrubí viz tabulka níže.

Velikost vnitřní jednotky	Venkovní teplota 35°C					
	Vnitřní teplota (suchý teploměr / mokrý teploměr)					
	20 / 14°C			27 / 19°C		
	Chladicí výkon	Citelný výkon	El.příkon	Chladicí výkon	Citelný výkon	El.příkon
09	1,47	1,4	0,38	2,5	2,08	0,61
12	2	1,9	0,61	3,4	2,82	0,97
18	2,94	2,39	0,78	5	3,55	1,25
24	3,99	3,44	1,04	6,8	5,1	1,66
30	4,7	3,99	1,5	8	5,92	2,39
36	5,58	5,12	1,35	9,5	7,6	2,15
42	7,1	6,2	1,97	12,1	9,2	3,14
48	7,87	6,59	2,4	13,4	9,78	3,83
60	8,81	7,08	2,94	15	10,5	4,69

Výkonový korekční faktor (% výkonu) v závislosti na délce potrubí

Venkovní jednotka	Výkon (kW)	10 m	15 m	20 m	30 m	35 m	40 m
UUA1 UL0	2,5 / 3,5	100	100	100	100		
UUB1 U20	5	100	100	100	97,4		
UUC1 U40	6,8 / 8	100	100	100	100	99	98,1
UUD1 U30 / UUD3 U30	9,5 / 12	100	100	100	98,5	97,8	97
	13,4 / 15,5	98,8	97,5	96,3	93,8	92,5	91,3

Venkovní jednotka	Výkon (kW)	50 m	60 m	70 m	75 m	80 m	85 m
UUC1 U40	6,8 / 8	96,3					
UUD1 U30 / UUD3 U30	9,5 / 12	95,5	94	92,5	91,8	91	90,3
	13,4 / 15,5	88,8	86,3	83,8	82,5	81,3	80

Tabulky topných výkonů a el.příkonů (kW)

Velikost vnitřní jednotky	Vnitřní teplota 20°C			
	Venkovní teplota (mokrý teploměr)			
	-15°C		6°C	
	Topný výkon	El.příkon	Topný výkon	El.příkon
09	2,32	0,77	3,2	0,75
12	2,97	1,06	4,1	1,03
18	4,64	1,51	5,8	1,47
24	6,32	1,8	7,9	1,76
30	6,75	2,19	9	2,14
36	8,64	2,45	10,8	2,4
42	10,8	3,36	13,5	3,29
48	11,63	4,27	15,5	4,19
60	13,13	5,49	17,5	5,38

Výkonový korekční faktor (% výkonu) v závislosti na délce potrubí

Venkovní jednotka	Výkon (kW)	10 m	15 m	20 m	30 m	35 m	40 m
UUA1 UL0	2,5 / 3,5	99,8	99,4	99	98,3		
UUB1 U20	5	99,8	99,4	99	98,3		
UUC1 U40	6,8 ~ 9,5	99,7	99,2	98,7	97,7	97,2	96,6
UUD1 U30 / UUD3 U30	9,5 ~ 15	99,7	99,2	98,7	97,7	97,2	96,6

Venkovní jednotka	Výkon (kW)	50 m	60 m	70 m	75 m	80 m	85 m
UUC1 U40	6,8 ~ 9,5	95,6					
UUD1 U30 / UUD3 U30	9,5 ~ 15	95,6	94,6	93,5	93	92,5	92

SPLIT CAC - Kanálové jednotky středotlaké

Statický externí tlak + množství vzduchu

CM18~24F N10

Setting value	Static Pressure (mmAq(Pa))								
	2.0(20)	2.5(25)	4(39)	6(59)	8(78)	10(98)	12(118)	14(137)	15(147)
Air Flow Rate [m ³ /min]									
70	11.7	11.3	-	-	-	-	-	-	-
75	13.2	12.8	-	-	-	-	-	-	-
80	14.7	14.4	11.4	-	-	-	-	-	-
85	16.2	15.9	13.2	10.2	-	-	-	-	-
90	17.8	17.5	15.0	12.0	-	-	-	-	-
95	19.3	19.0	16.7	13.7	10.7	-	-	-	-
100	21.0	20.6	18.5	15.5	12.5	-	-	-	-
105	22.6	22.1	20.3	17.3	14.3	11.1	-	-	-
110	24.1	23.7	22.1	19.0	16.1	13.1	10.0	-	-
115	-	-	23.8	20.8	17.9	15.1	12.2	-	-
120	-	-	-	22.6	19.7	17.1	14.3	11.3	-
125	-	-	-	-	21.5	19.1	16.5	13.6	11.9
130	-	-	-	-	23.3	21.2	18.7	15.8	14.3
135	-	-	-	-	-	23.2	20.8	18.0	16.7
140	-	-	-	-	-	-	23.0	20.3	19.1
145	-	-	-	-	-	-	-	22.5	21.5
150	-	-	-	-	-	-	-	-	23.8

UM30F N10

Setting value	Static Pressure (mmAq(Pa))							
	2.5(25)	4(39)	6(59)	8(78)	10(98)	12(118)	14(137)	15(147)
Air Flow Rate [m ³ /min]								
85	16.8	14.6	-	-	-	-	-	-
90	18.1	15.9	-	-	-	-	-	-
95	19.4	17.2	15.0	-	-	-	-	-
100	20.7	18.5	16.3	13.9	-	-	-	-
105	22.0	19.8	17.7	15.3	13.0	-	-	-
110	23.3	21.1	19.1	16.8	14.6	-	-	-
115	24.6	22.4	20.5	18.3	16.3	14.2	-	-
120	25.9	23.7	21.8	19.7	17.9	15.9	13.3	-
125	-	25.1	23.2	21.2	19.6	17.5	15.2	14.6
130	-	-	24.6	22.7	21.2	19.2	17.1	16.3
135	-	-	-	24.2	22.9	20.9	19.0	18.1
140	-	-	-	-	24.5	22.6	20.9	19.9

Setting value = nastavená hodnota (kód) na dálkovém ovladači (kabelový, typ PREMTBxxx)

Static Pressure = externí statický tlak (mm vod.sloupce / Pa)

Hodnoty množství vzduchu jsou uváděny v m³/min

SPLIT CAC - Kanálové jednotky středotlaké

Statický externí tlak + množství vzduchu

UM36F N20

Setting value	Static Pressure (mmAq(Pa))							
	4(39)	5(49)	6(59)	8(78)	10(98)	12(118)	14(137)	15(147)
	Air Flow Rate [m³/min]							
80	-	-	-	-	-	-	-	-
85	21.9	-	-	-	-	-	-	-
90	24.8	22.2	-	-	-	-	-	-
95	27.5	25.1	22.3	-	-	-	-	-
100	30.1	28.0	25.4	-	-	-	-	-
105	32.7	30.9	28.5	23.3	-	-	-	-
110	35.6	33.8	31.6	26.8	-	-	-	-
115	38.7	36.7	34.8	30.3	24.4	-	-	-
120	41.5	39.7	37.9	33.8	28.3	23.5	-	-
125	-	42.6	41.0	37.3	32.2	27.5	-	-
130	-	-	44.1	40.8	36.1	31.6	26.1	-
135	-	-	-	44.3	40.0	35.6	30.4	28.0
140	-	-	-	-	43.9	39.7	34.6	32.4
145	-	-	-	-	-	43.7	38.9	36.8
150	-	-	-	-	-	-	43.1	41.2
155	-	-	-	-	-	-	-	45.6

UM42F N20

Setting value	Static Pressure (mmAq(Pa))						
	5(49)	6(59)	8(78)	10(98)	12(118)	14(137)	15(147)
	Air Flow Rate [m³/min]						
80	-	-	-	-	-	-	-
85	-	-	-	-	-	-	-
90	22.2	-	-	-	-	-	-
95	25.1	22.3	-	-	-	-	-
100	28.0	25.4	-	-	-	-	-
105	30.9	28.5	23.3	-	-	-	-
110	33.8	31.6	26.8	-	-	-	-
115	36.7	34.8	30.3	24.4	-	-	-
120	39.7	37.9	33.8	28.3	23.5	-	-
125	42.6	41.0	37.3	32.2	27.5	-	-
130	-	44.1	40.8	36.1	31.6	26.1	-
135	-	-	44.3	40.0	35.6	30.4	28.0
140	-	-	-	43.9	39.7	34.6	32.4
145	-	-	-	-	43.7	38.9	36.8
150	-	-	-	-	-	43.1	41.2
155	-	-	-	-	-	-	45.6

UM48~60F N30

Setting value	Static Pressure (mmAq(Pa))							
	4(39)	5(49)	6(59)	8(78)	10(98)	12(118)	14(137)	15(147)
	Air Flow Rate [m³/min]							
70	27.4	25.1	-	-	-	-	-	-
75	31.6	29.5	26.1	-	-	-	-	-
80	36.3	34.0	30.8	25.9	-	-	-	-
85	40.6	38.4	35.4	30.6	23.2	-	-	-
90	45.4	42.9	40.1	35.2	28.1	21.0	-	-
95	49.7	47.3	44.8	39.9	33.1	26.3	19.5	-
100	56.1	51.8	49.4	44.6	38.0	31.7	25.2	22.6
105	-	56.2	54.1	49.2	43.0	37.1	31.0	28.5
110	-	-	58.8	53.9	47.9	42.4	36.7	34.4
115	-	-	-	58.6	52.9	47.8	42.5	40.3
120	-	-	-	-	57.8	53.1	48.2	46.1
121	-	-	-	-	-	54.2	49.4	47.3

Setting value = nastavená hodnota (kód) na dálkovém ovladači (kabelový, typ PREMTBxxx)

Static Pressure = externí statický tlak (mm vod.sloupce / Pa)

Hodnoty množství vzduchu jsou uváděny v m3/min

SPLIT CAC - Kanálové jednotky nízkotlaké, vysokotlaké

Statický externí tlak + množství vzduchu

CL09~12F N50

Setting Value	Static Pressure [mmAq(Pa)]					
	0 (0)	1 (10)	2 (20)	3 (30)	4 (40)	5 (50)
	Air Flow Rate [m³/min]					
75	8.00	6.72	-	-	-	-
80	8.70	7.31	6.26	-	-	-
85	9.35	7.94	6.81	5.77	-	-
90	9.95	8.63	7.40	6.28	5.27	-
95	10.70	9.38	8.04	6.82	5.73	4.93
100	11.50	10.09	8.74	7.41	6.23	5.36
105	12.08	10.85	9.50	8.06	6.77	5.82
110	12.68	11.54	10.26	8.95	7.36	6.33
115	-	12.12	11.08	9.73	8.00	6.88
120	-	-	11.63	10.58	9.50	7.97
125	-	-	-	11.50	10.58	9.42
130	-	-	-	-	11.50	10.47

CL18F N60, CL24F N30

Setting Value	Static Pressure [mmAq(Pa)]					
	0 (0)	1 (10)	2 (20)	3 (30)	4 (40)	5 (50)
	Air Flow Rate [m³/min]					
85	10.19	-	-	-	-	-
90	12.18	10.71	11.09	-	-	-
95	13.81	12.34	12.19	-	-	-
100	15.16	13.69	13.38	10.71	-	-
105	16.30	14.83	14.36	11.85	-	-
110	17.31	15.85	15.23	12.86	10.97	-
115	18.27	16.80	16.07	13.82	11.93	-
120	19.26	17.79	16.93	14.80	12.91	10.49
125	20.34	18.87	17.89	15.88	13.99	11.57
130	21.60	20.13	19.01	17.14	15.25	12.83
135	-	21.64	20.36	18.66	16.76	14.35
140	-	-	22.01	20.50	18.61	16.19
145	-	-	-	22.75	20.86	18.44

UB70~85 N94

Setting value	Static Pressure (mmAq(Pa))								
	6(59)	8(78)	10(98)	13(127)	15(147)	18(176)	20(196)	22(215)	24(235)
74	64.7	58.6	45.8	-	-	-	-	-	-
78	72.6	67.4	55.3	39.6	-	-	-	-	-
82	79.5	74.1	67.8	55.5	35.2	-	-	-	-
84	81.8	75.4	69.7	63.4	48.5	36.7	-	-	-
89	86	83	79.4	71.6	60.2	44.9	33.1	-	-
94	93.3	91.5	87.5	77.7	68.5	60.3	44.6	30.4	-
95	95.2	92.5	89.1	79.6	72.9	64.8	50.2	36.4	-
100	97.3	94.1	92.8	87.5	82.5	73	60.8	48.2	35.5
105	98.6	94.5	93.2	91.2	87.6	79.8	70.7	62.5	50.5

Setting value = nastavená hodnota (kód) na dálkovém ovladači (kabelový, typ PREMTBxxx)

Static Pressure = externí statický tlak (mm vod.sloupce / Pa)

Hodnoty množství vzduchu jsou uváděny v m³/min

SPLIT CAC - Kazetová jednotka CT09~12F NR0

[Unit: mm]
Chassis Code : TR

3D View

View A
Fresh Air Intake hole

Installation position of body
(Keep this distance between the bottom surface of body and Ceiling Surface)

No.	Part Name	Knock-out type	Description
12	Fresh Air Intake Hole	Supplied with product	
11	Flexible Drain Hose	Supplied with panel	
10	Decoration Corner Display Cover	Supplied with panel	
9	Decoration Corner Cover	PT-QAGW0	
8	Decoration Panel(Accessory)	-	
7	Air Outlet	-	
6	Air Intake	-	
5	Wired remote controller wire routing hole	-	
4	Power and Communication cable routing hole	-	
3	Drain Pipe Connection	-	
2	Liquid Pipe Connection	-	
1	Gas Pipe Connection	-	

Symbols

- View Direction
- Datum line
- Refrigerant/Drain Piping Direction

Note

1. Unit should be installed in compliance with the installation manual in the product box.
2. Unit should be grounded in accordance with the local regulations or applicable national codes.
3. All electrical components and materials to be supplied from the site must comply with the local regulations or international codes.
4. Electric characteristics chapter should be considered for electrical work and design. Especially, the power cable and circuit breaker should be selected in accordance with that.

SPLIT CAC - Kazetová jednotka CT18F NQ0

[Unit: mm]
Chassis Code : TQ

3D View

View A
Fresh Air Intake hole

Installation position of body

Symbols

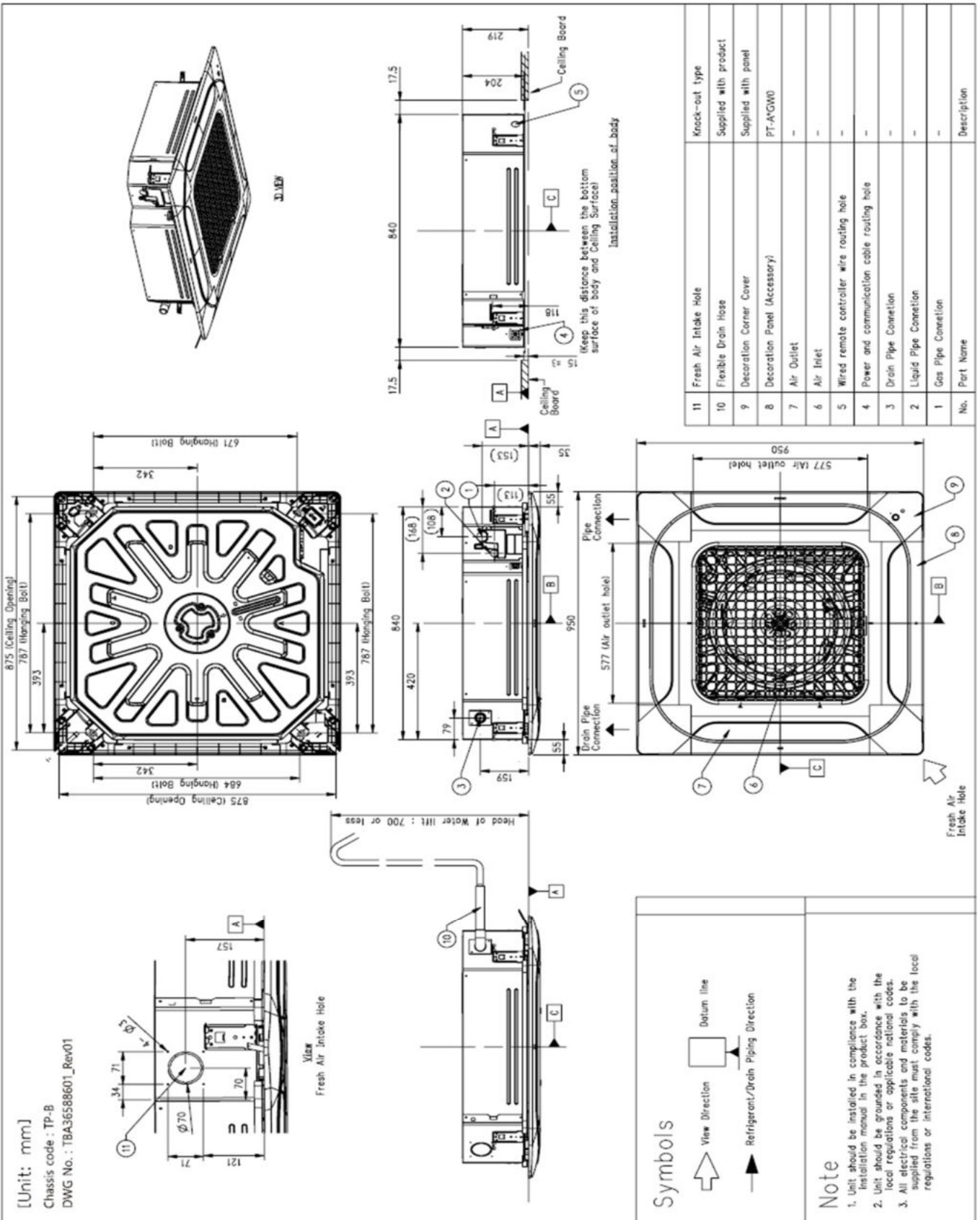
- View Direction
- Datum line
- Refrigerant/Drain Piping Direction

Note

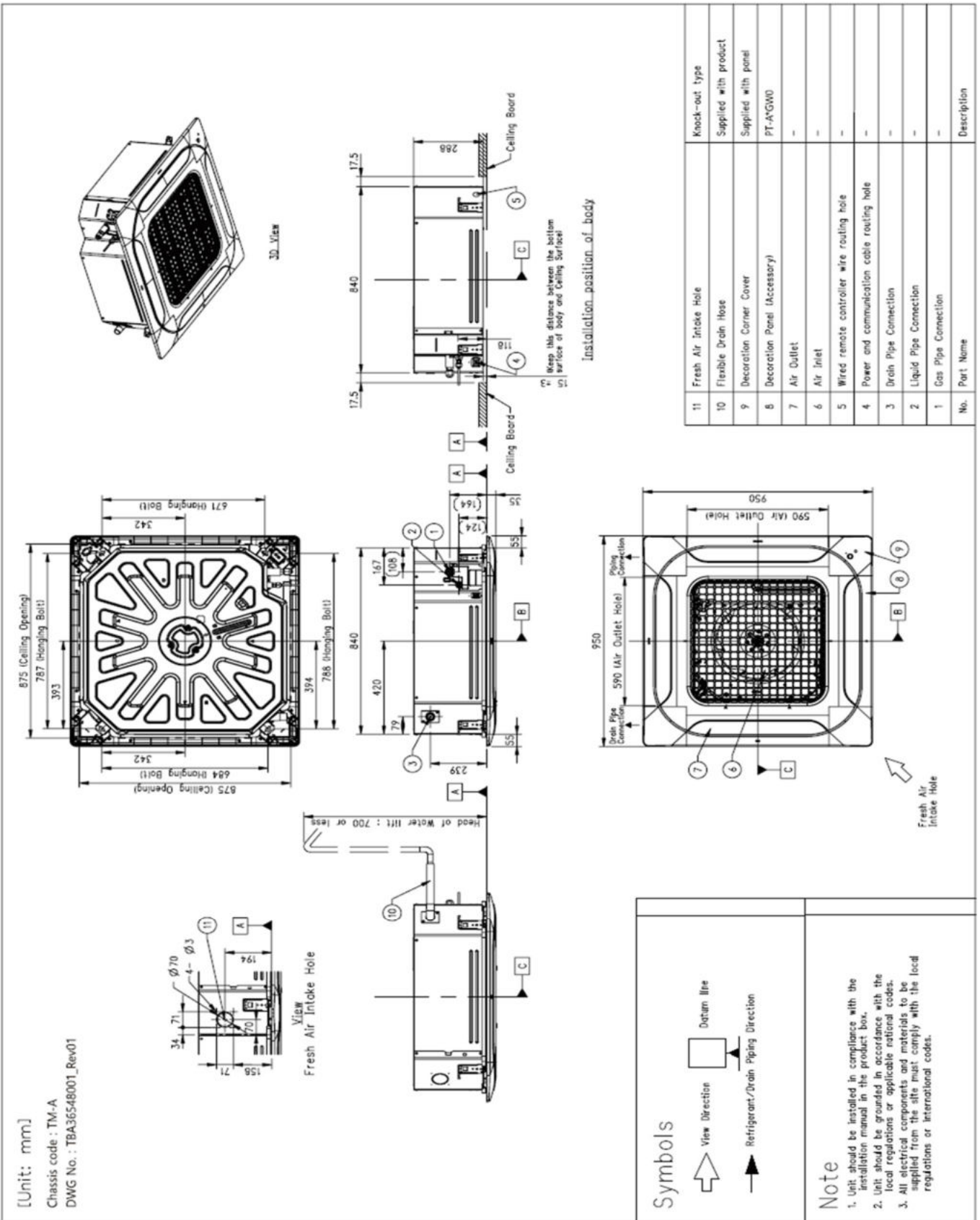
1. Unit should be installed in compliance with the installation manual in the product box.
2. Unit should be grounded in accordance with the local regulations or applicable national codes.
3. All electrical components and materials to be supplied from the site must comply with the local regulations or international codes.
4. Electric characteristics chapter should be considered for electrical work and design. Especially, the power cable and circuit breaker should be selected in accordance with that.

No.	Part Name	Description
12	Fresh Air Intake Hole	Knock-out type
11	Flexible Drain Hose	Supplied with product
10	Decoration Corner Display Cover	Supplied with panel
9	Decoration Corner Cover	Supplied with panel
8	Decoration Panel(Accessory)	PT-QAGW0
7	Air Outlet	-
6	Air Intake	-
5	Wired remote controller wire routing hole	-
4	Power and Communication cable routing hole	-
3	Drain Pipe Connection	-
2	Liquid Pipe Connection	-
1	Gas Pipe Connection	-

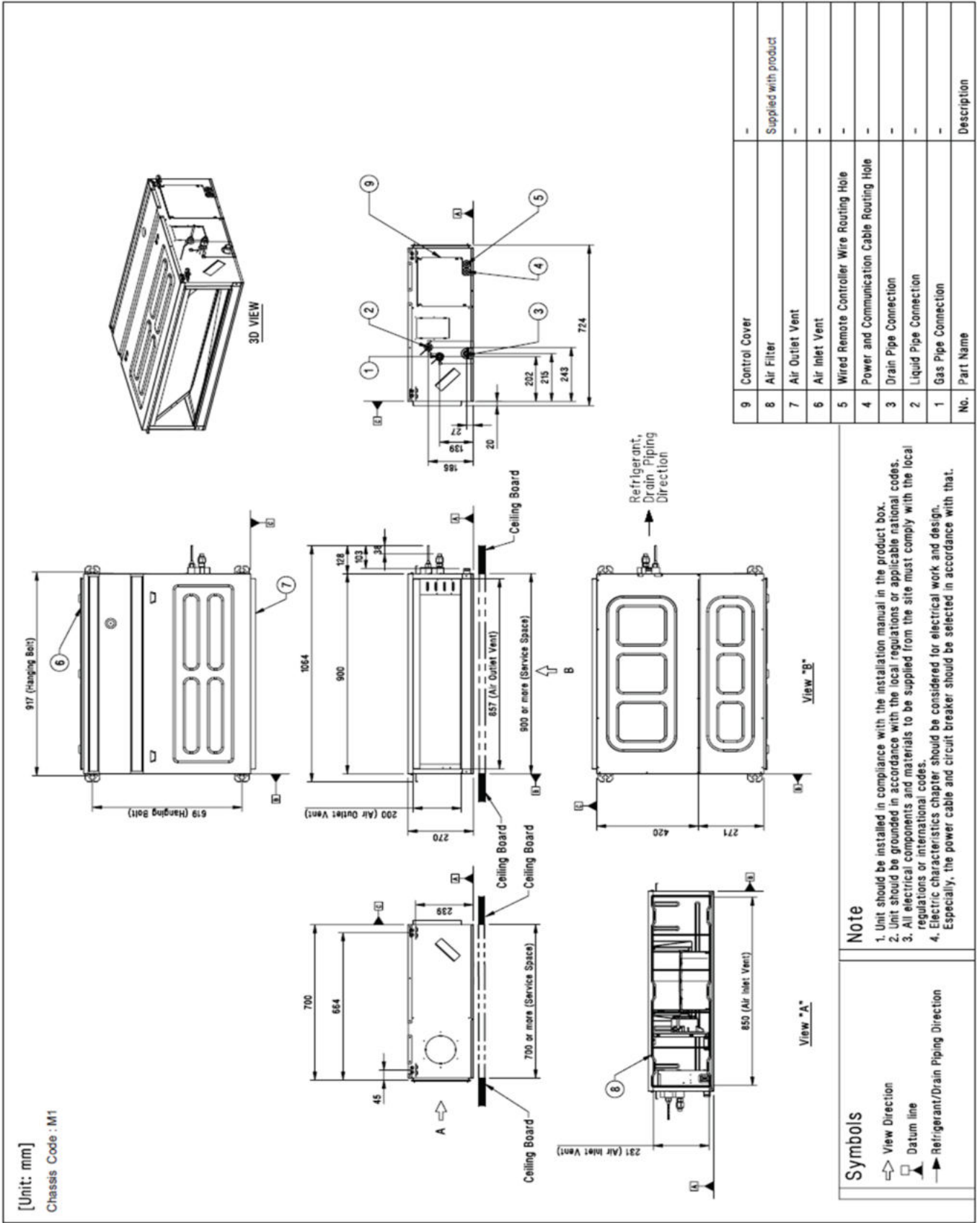
SPLIT CAC - Kazetová jednotka CT24~UT30F NB0



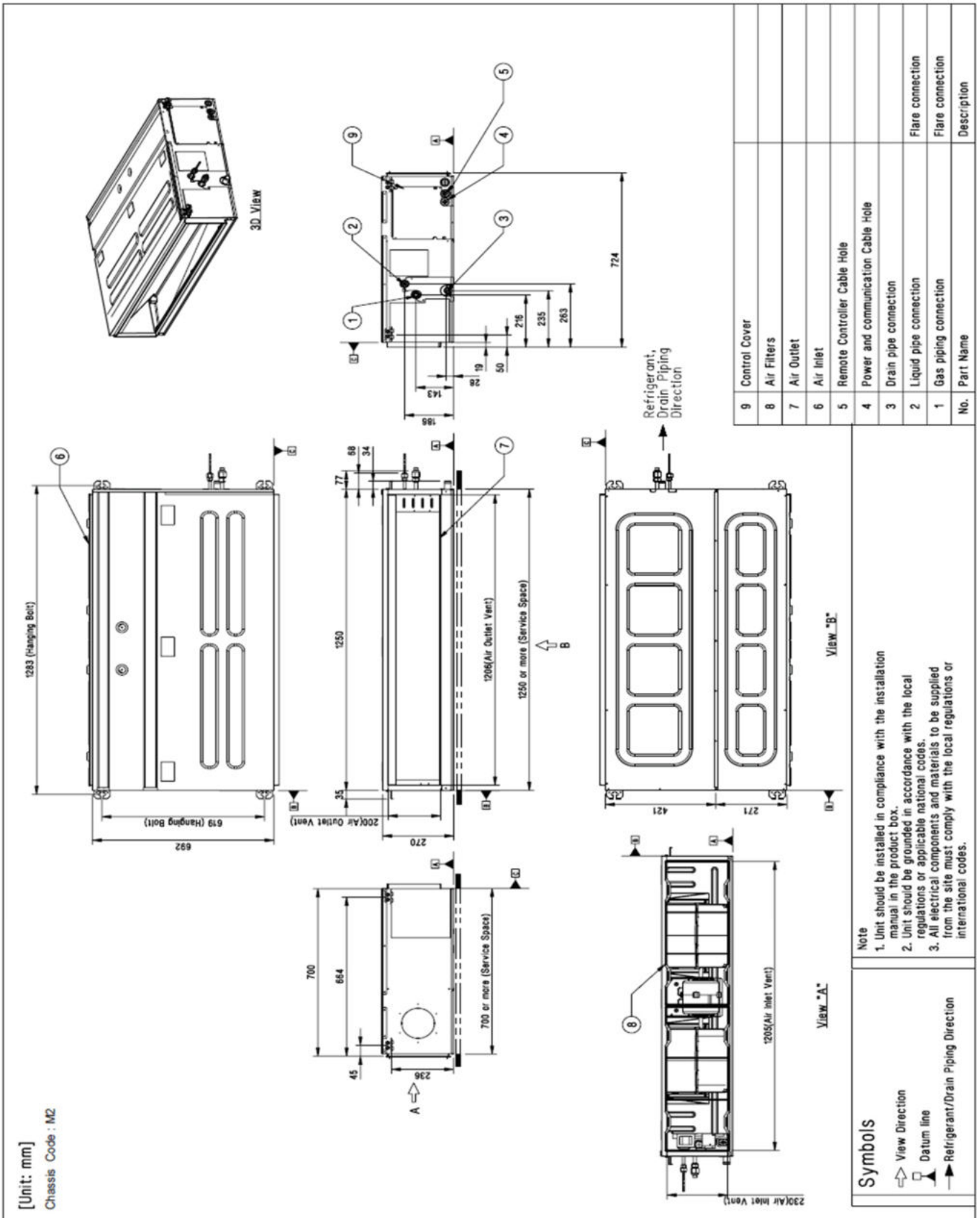
SPLIT CAC - Kazetová jednotka UT36~60F NA0



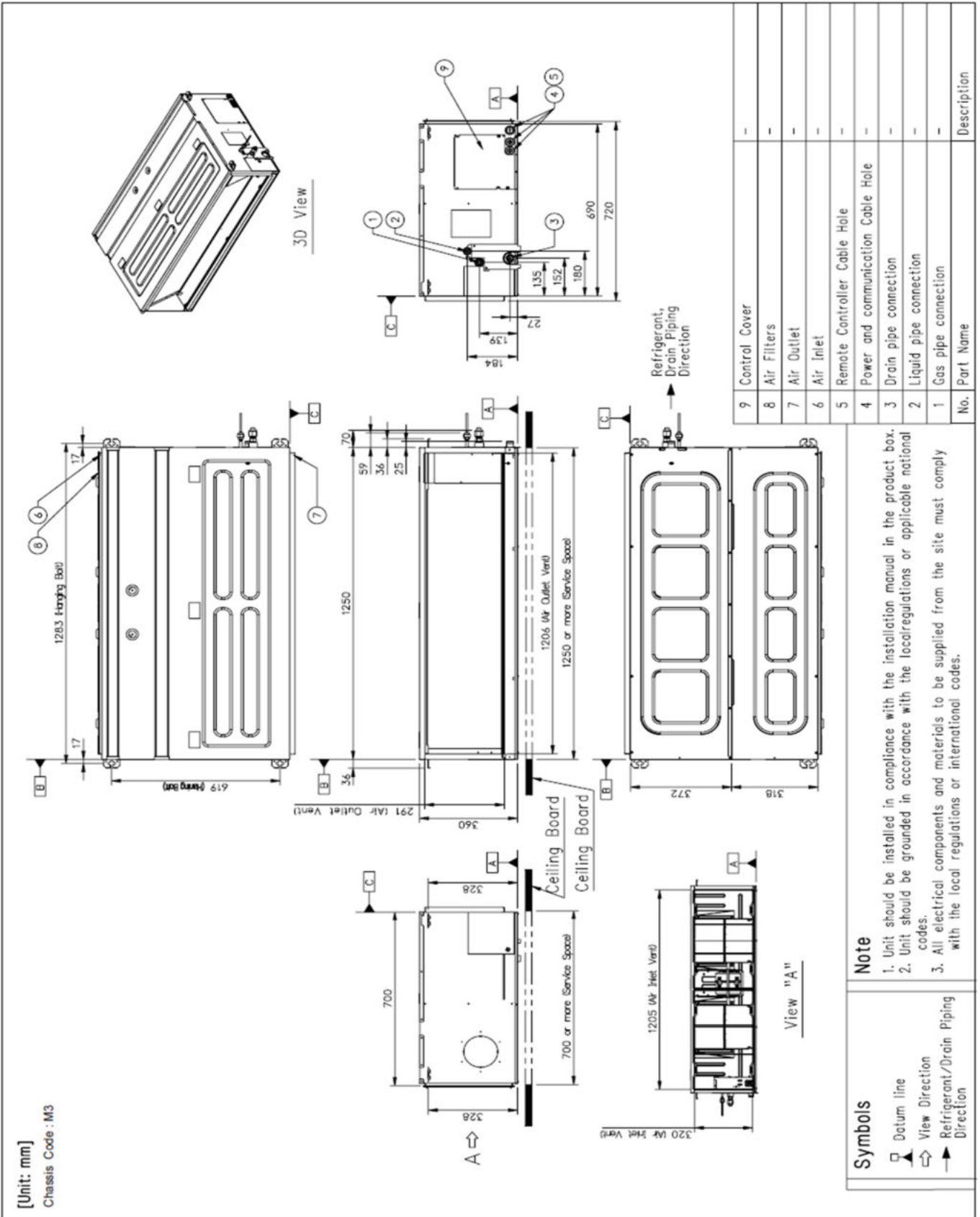
SPLIT CAC - Kanálová jednotka CM18~UM30F N10



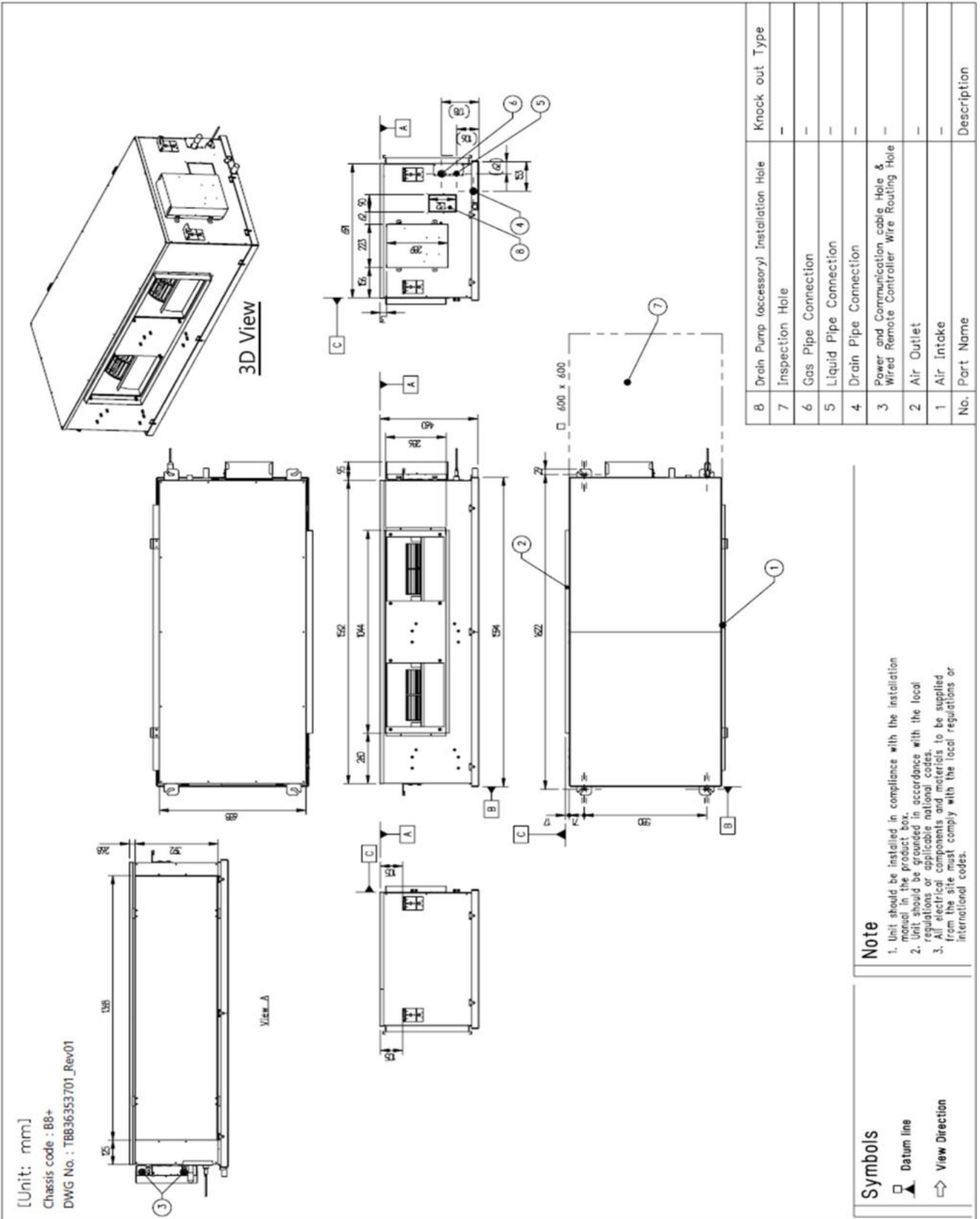
SPLIT CAC - Kanálová jednotka UM36~42F N20



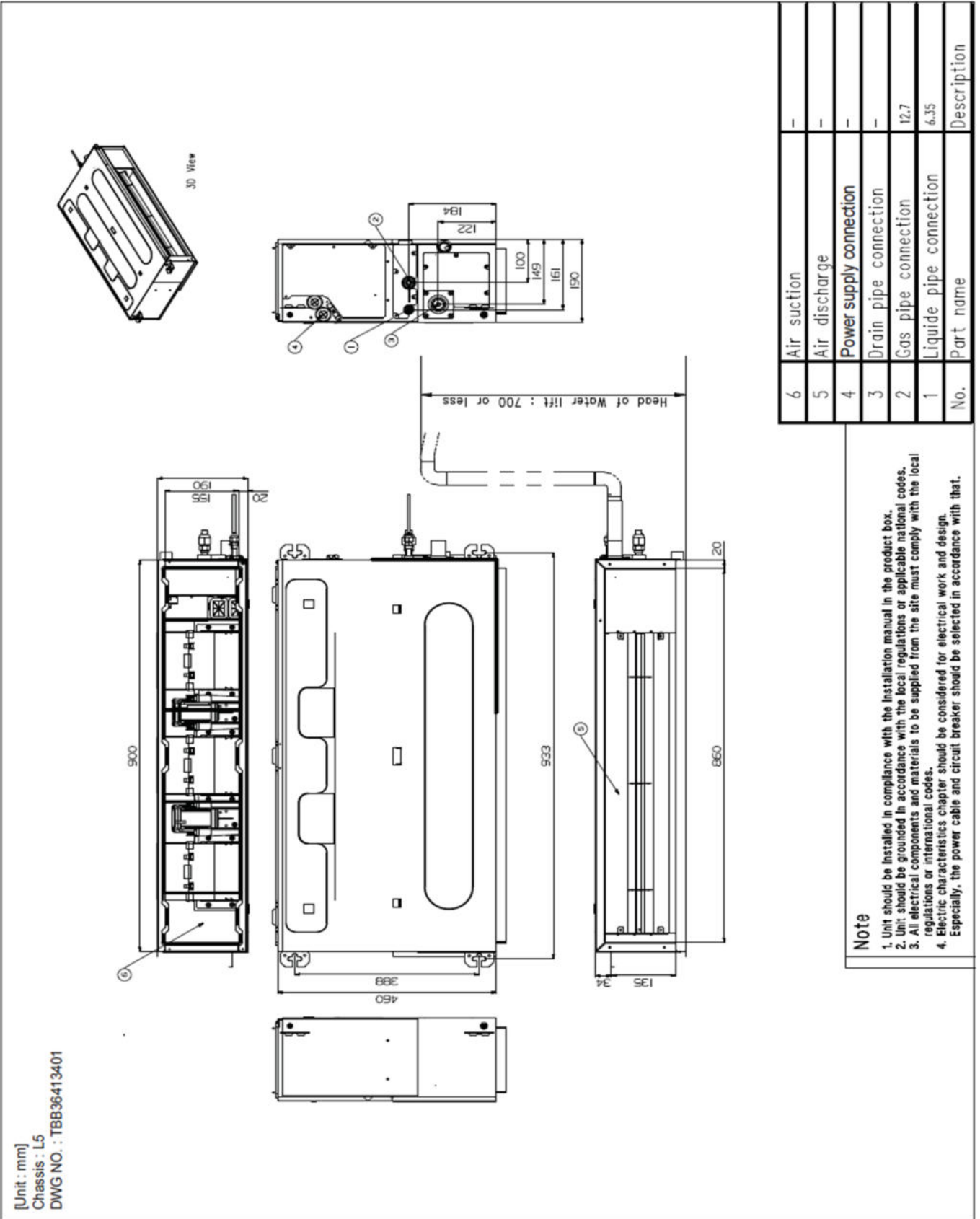
SPLIT CAC - Kanálová jednotka UM48~60F N30



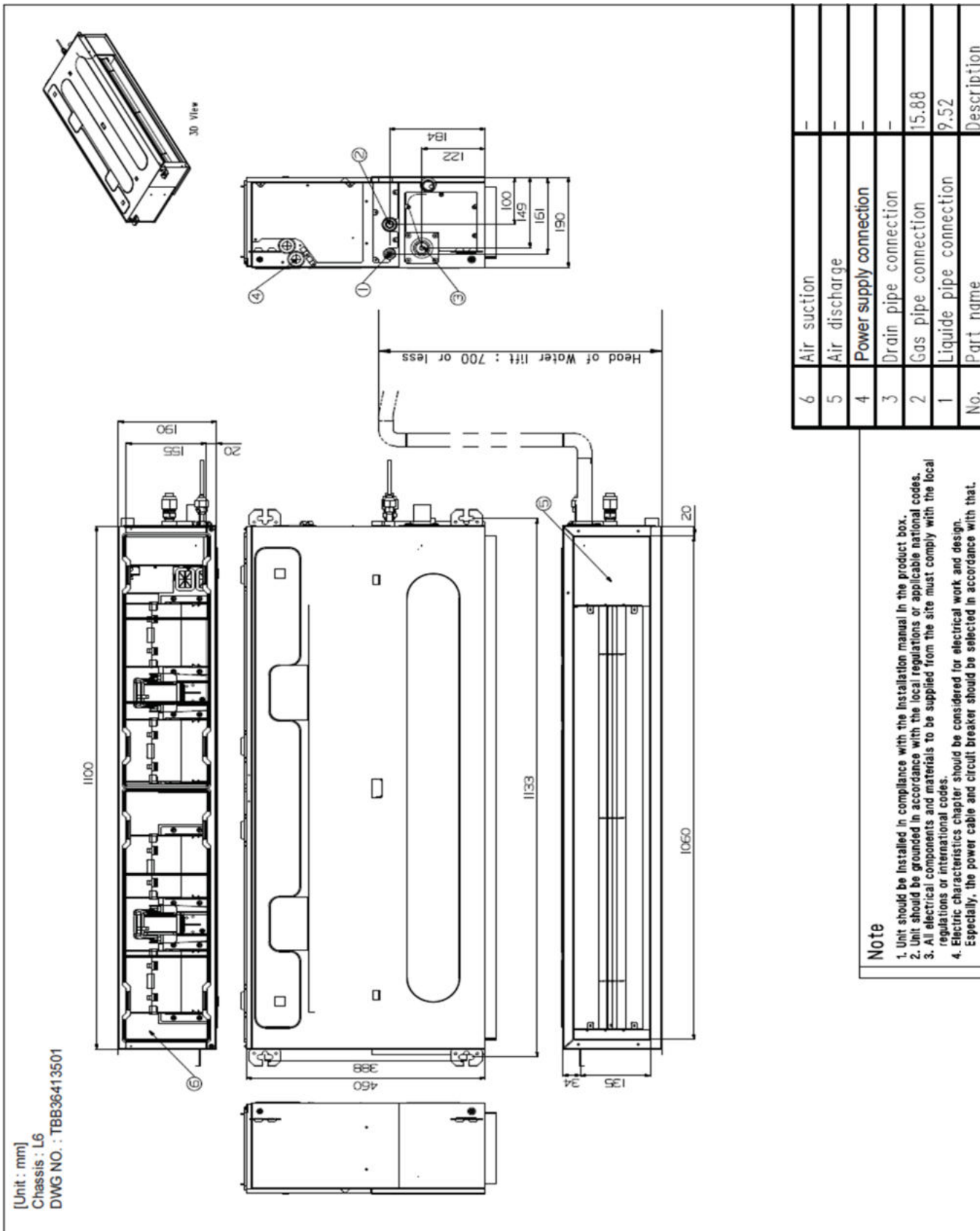
SPLIT CAC - Kanálová jednotka UB70~85 N94



SPLIT CAC - Kanálová jednotka CL09~12F N50

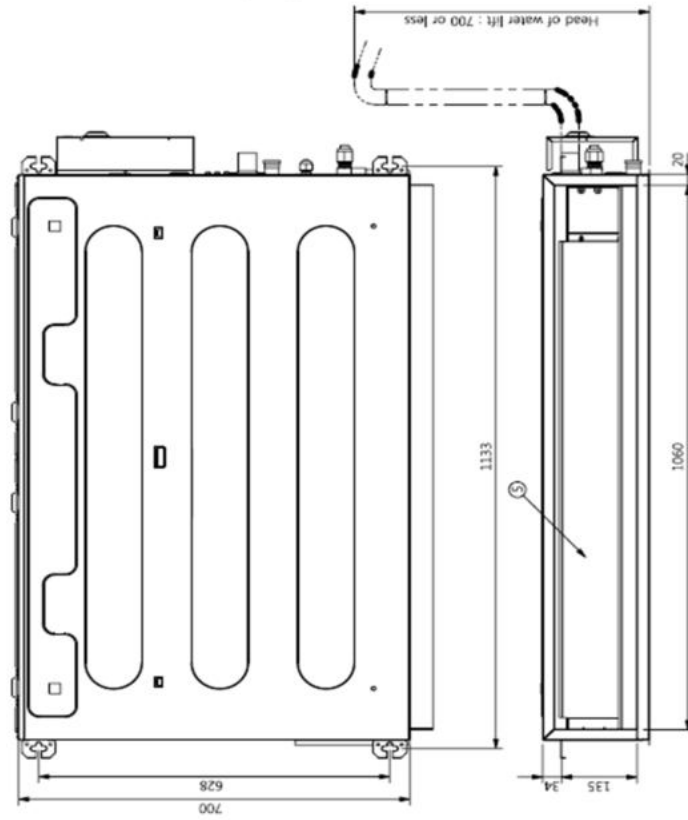
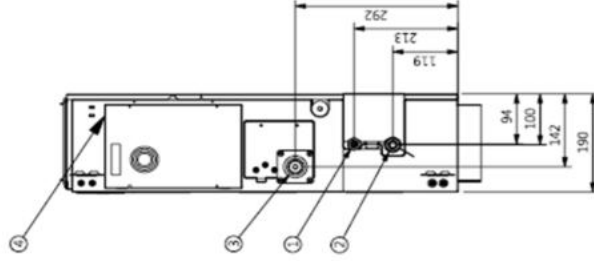
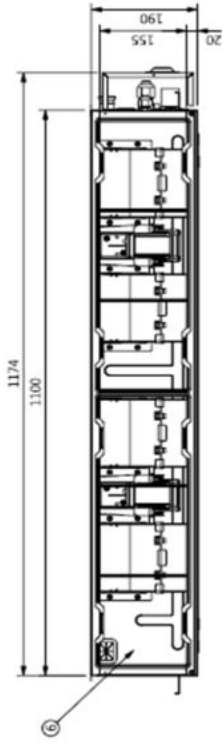
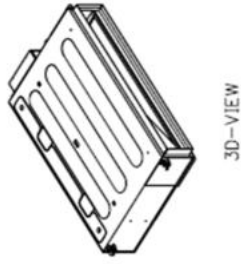


SPLIT CAC - Kanálová jednotka CL18F N60



SPLIT CAC - Kanálová jednotka CL24F N30

[Unit : mm]
 Chassis : L3
 DWG NO. : TBB36535501



Note

1. Unit should be installed in compliance with the installation manual in the product box.
2. Unit should be grounded in accordance with the local regulations or applicable national codes.
3. All electrical components and materials to be supplied from the site must comply with the local regulations or international codes.
4. Electric characteristics chapter should be considered for electrical work and design. Especially, the power cable and circuit breaker should be selected in accordance with that.

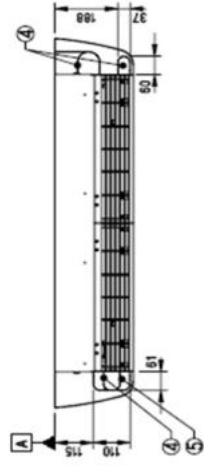
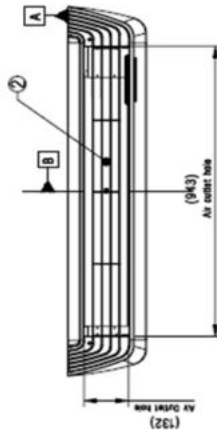
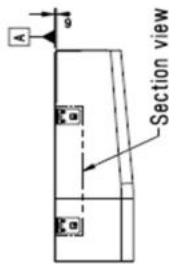
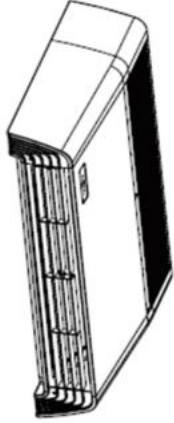
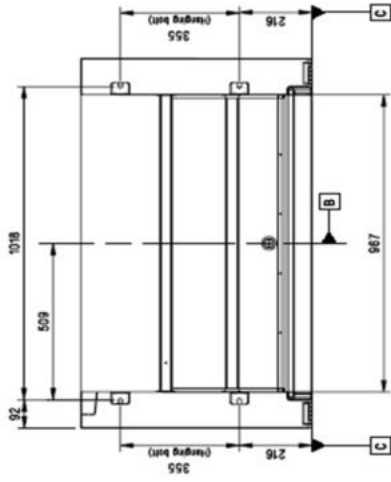
No.	Part Name	Description
6	Air suction	-
5	Air discharge	-
4	Power supply connection	-
3	Drain pipe connection	-
2	Gas pipe connection	-
1	Liquid pipe connection	-

SPLIT CAC - Podstropní jednotka UV18~30F N10

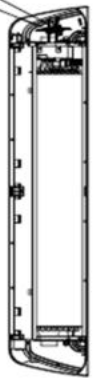
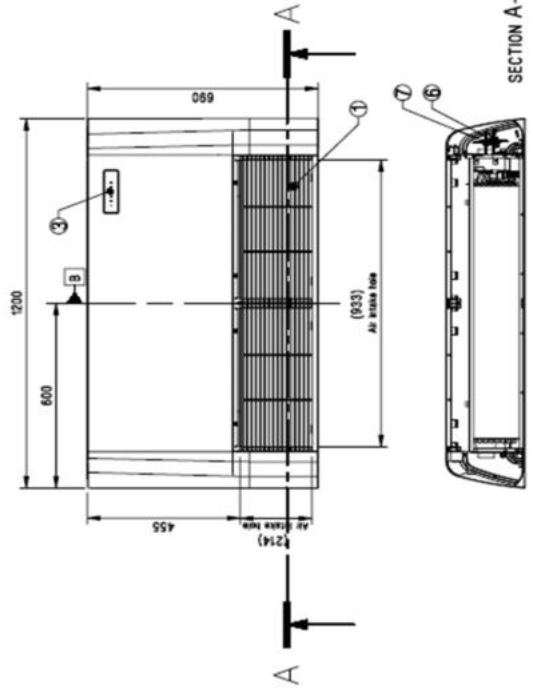
[Unit: mm]

Chassis code : VM1

DWG No. : TAZ35326401_Rev01

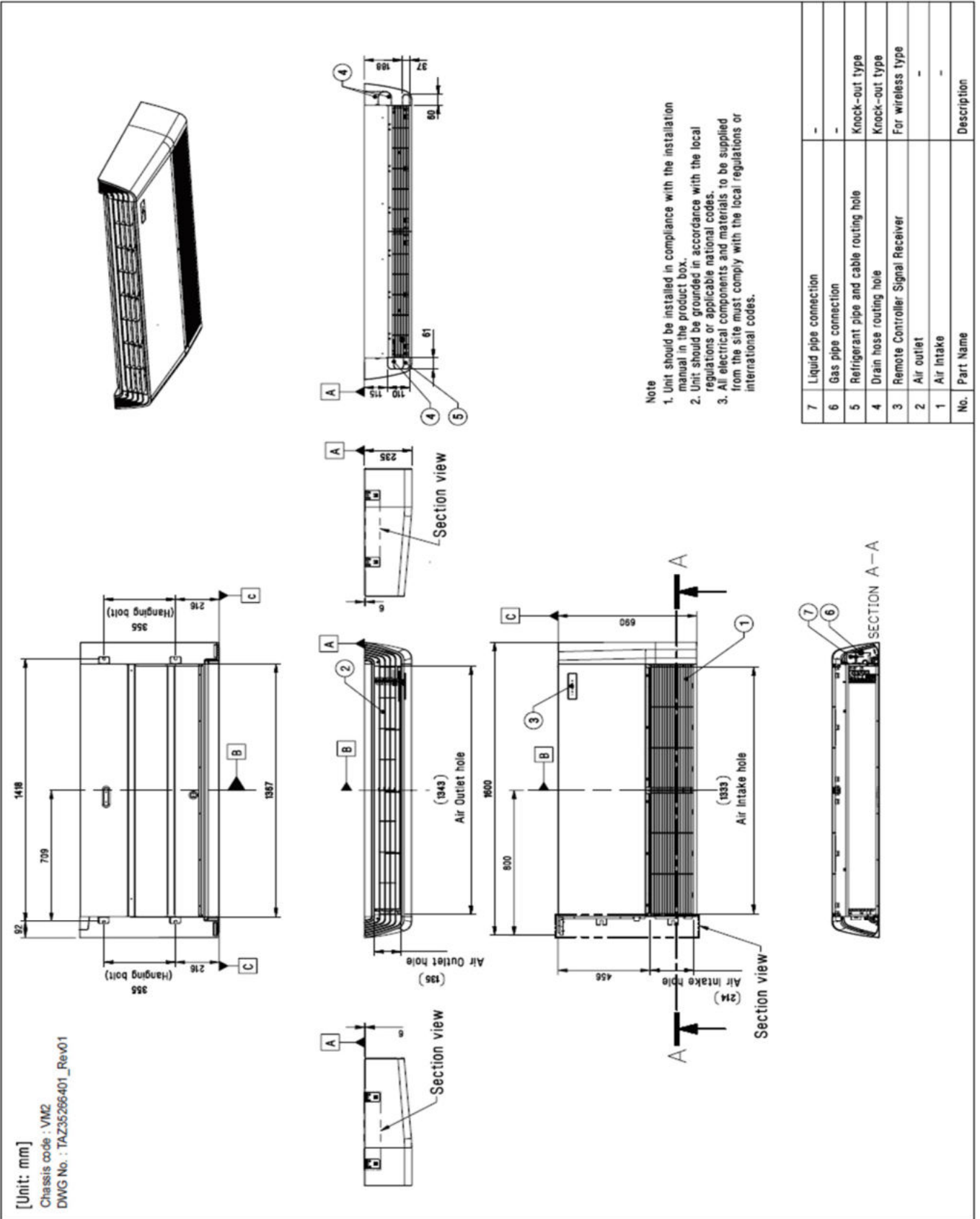


- Note**
1. Unit should be installed in compliance with the installation manual in the product box.
 2. Unit should be grounded in accordance with the local regulations or applicable national codes.
 3. All electrical components and materials to be supplied from the site must comply with the local regulations or international codes.

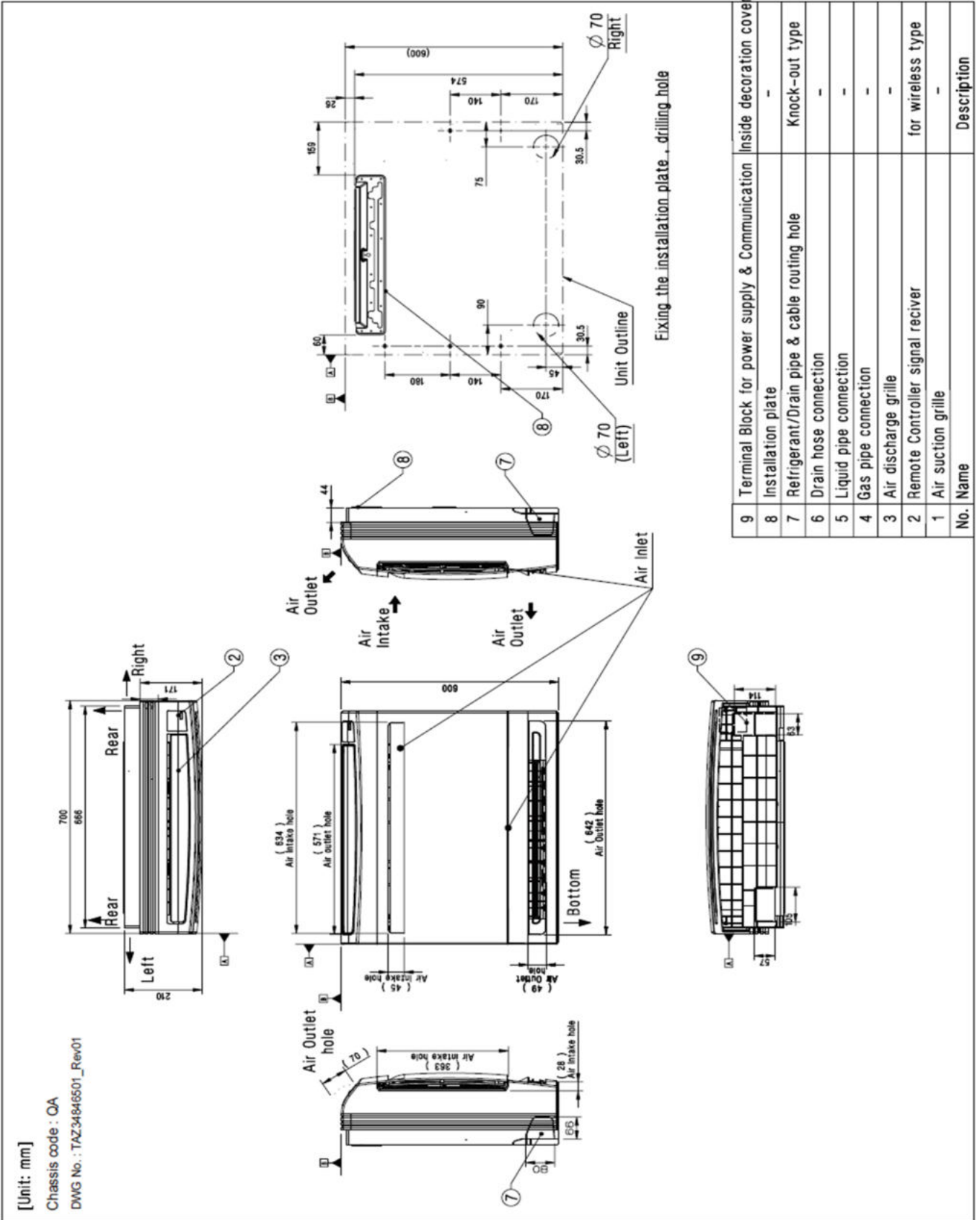


No.	Part Name	Description
7	Liquid pipe connection	-
6	Gas pipe connection	-
5	Refrigerant pipe and cable routing hole	Knock-out type
4	Drain hose routing hole	Knock-out type
3	Remote Controller Signal Receiver	For wireless type
2	Air outlet	-
1	Air intake	-

SPLIT CAC - Podstropní jednotka UV36~60F N20



SPLIT CAC - Parapetní jednotka UQ09~18F NA0

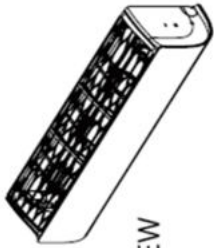


SPLIT CAC - Nástěnná jednotka US30~36F NR0

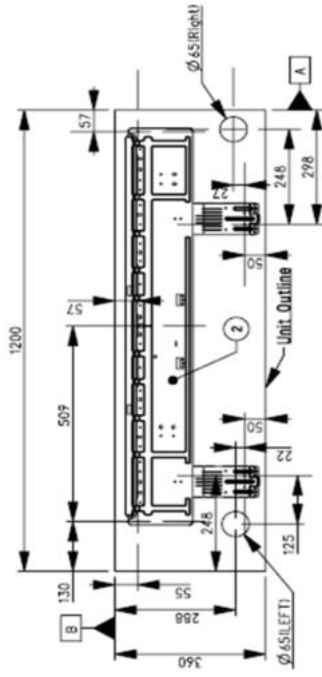
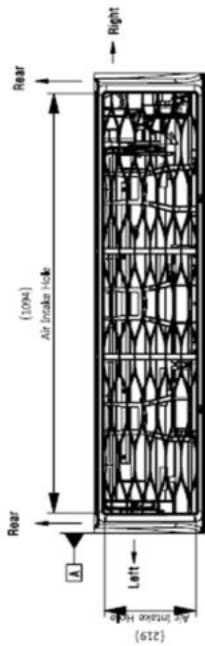
[Unit: mm]

Chassis code : SR

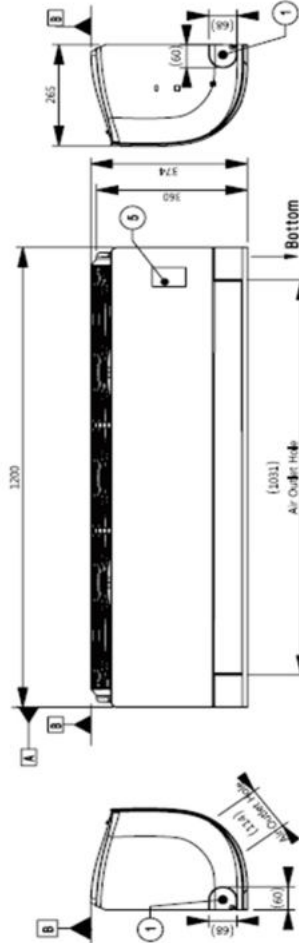
P/No. : TBJ37614504_rev.01



3D VIEW



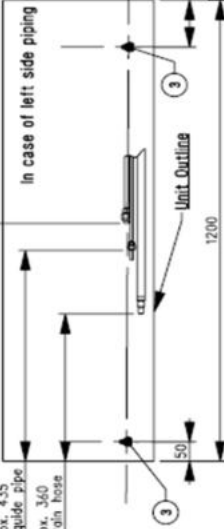
Fixing the installation plate, drilling hole



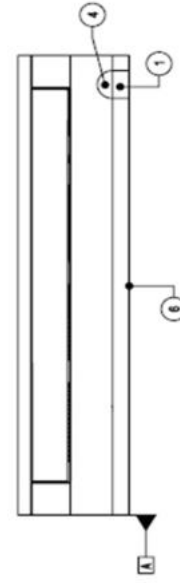
Approx. 490
to gas pipe

Approx. 435
to liquid pipe

Approx. 360
to drain hose



Connecting gas/liquid pipe, drain hose



Symbols

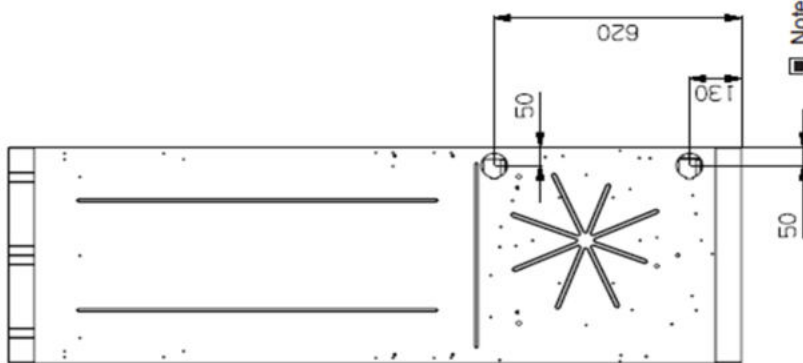
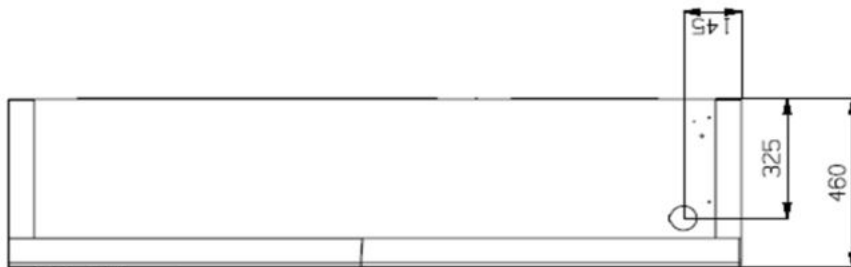
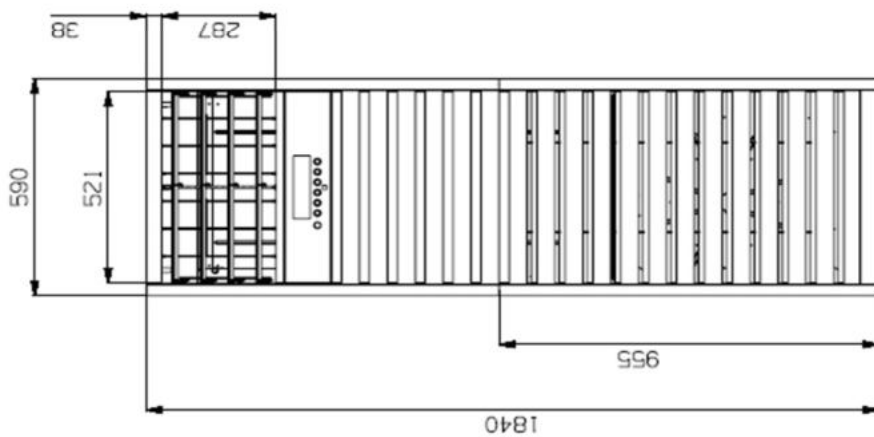
- Piping Direction
- Datum line

Note

- Unit should be installed in compliance with the installation manual in the product box.
- Unit should be grounded in accordance with the local regulations or applicable national codes.
- All electrical components and materials to be supplied from the site must comply with the local regulations or international codes.
- Electric characteristics chapter should be considered for electrical work and design. Especially the power cable and circuit breaker should be selected in accordance with that.

6	Decoration Cover	-
5	Display & Remote Controller Signal Receiver	-
4	Terminal Block for Power Supply and Communication	-
3	Drain hose connection	-
2	Installation Plate	-
1	Refrigerant/Drain pipe and cable routing hole	Knock-out type
No.	Part Name	Description

SPLIT CAC - Sloupová jednotka UP48 NT2



Note

1. Unit should be installed in compliance with the installation manual in the product box.
2. Unit should be grounded in accordance with the local regulations or applicable national codes.
3. All electrical components and materials to be supplied on the site must comply with the local regulations or international codes.
4. Electrical characteristics chapter should be considered for electrical work and design. Especially the capacity of power cable and circuit breaker for outdoor unit should be more than that of electrical characteristics chapter.

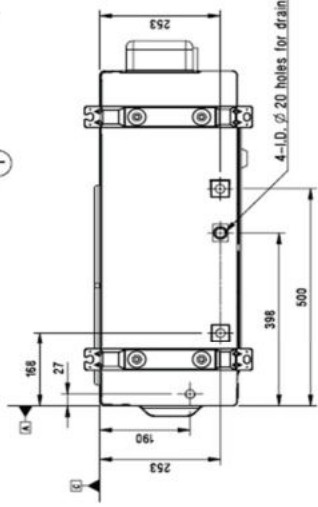
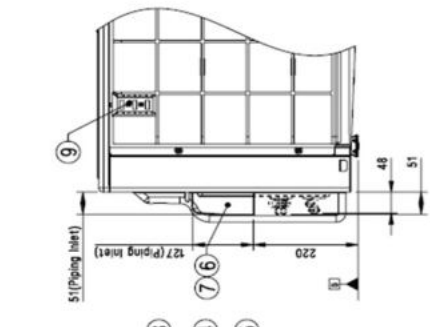
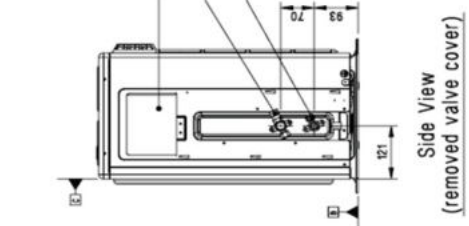
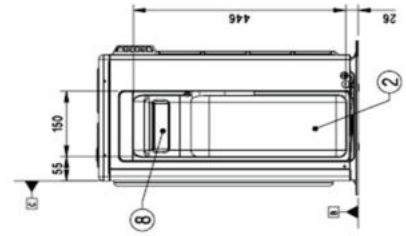
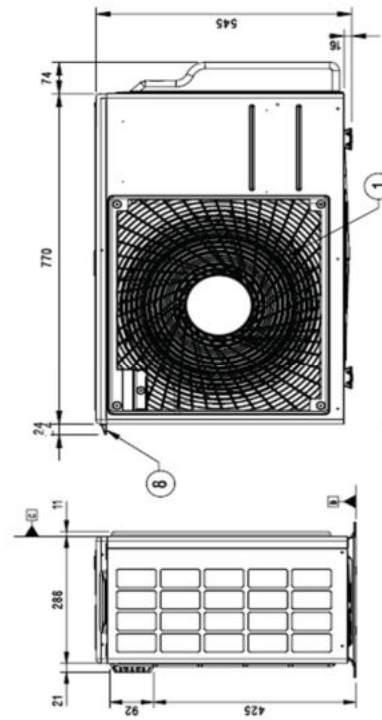
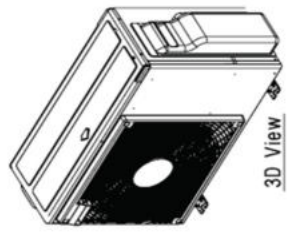
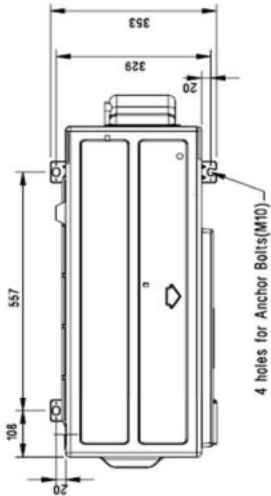
[Unit : mm]

SPLIT CAC - Kondenzační jednotka UUA1 UL0

[Unit: mm]

Chassis code : UL2

DWG No. : TBW35446501_Rev01



Symbols

- Datum line
- Refrigerant/Drain Piping Direction

Note

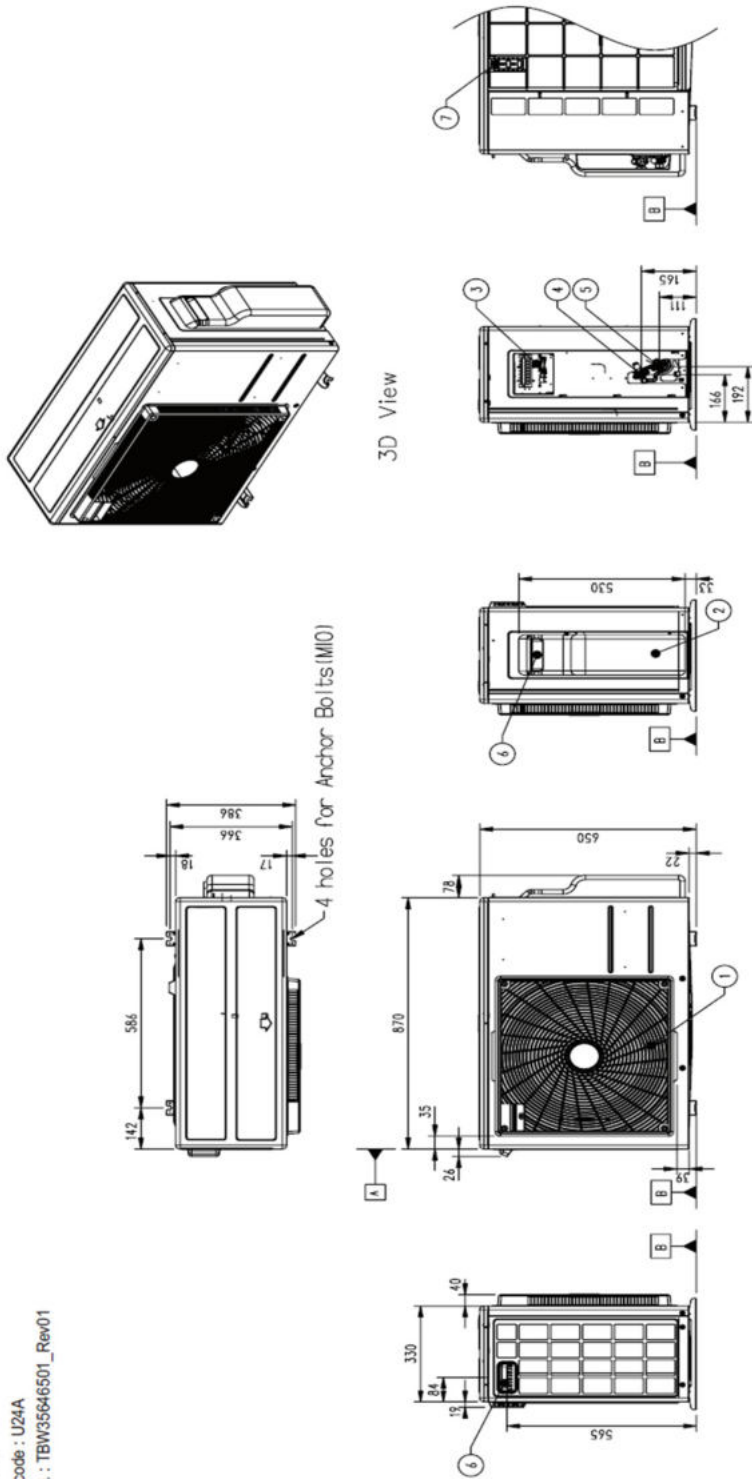
1. Unit should be installed in compliance with the installation manual in the product box.
2. Unit should be grounded in accordance with the local regulations or applicable national codes.
3. All electrical components and materials to be supplied from the site must comply with the local regulations or international codes.
4. Electric characteristics chapter should be considered for electrical work and design. Especially, the power cable and circuit breaker should be selected in accordance with that.

No.	Part Name	Description
9	Intake air temperature sensor cover	-
8	Handle	-
7	Refrigerant pipe routing hole	-
6	Power and Communication cable routing hole	-
5	Liquid Pipe connection	-
4	Gas Pipe connection	-
3	Power and communication cable connection	-
2	Control cover & SVC valve cover	-
1	Air Outlet	-

SPLIT CAC - Kondenzační jednotka **UUB1 U20**

[Unit: mm]

Chassis code : U24A
 DWG No. : TBW35646501_Rev01



3D View

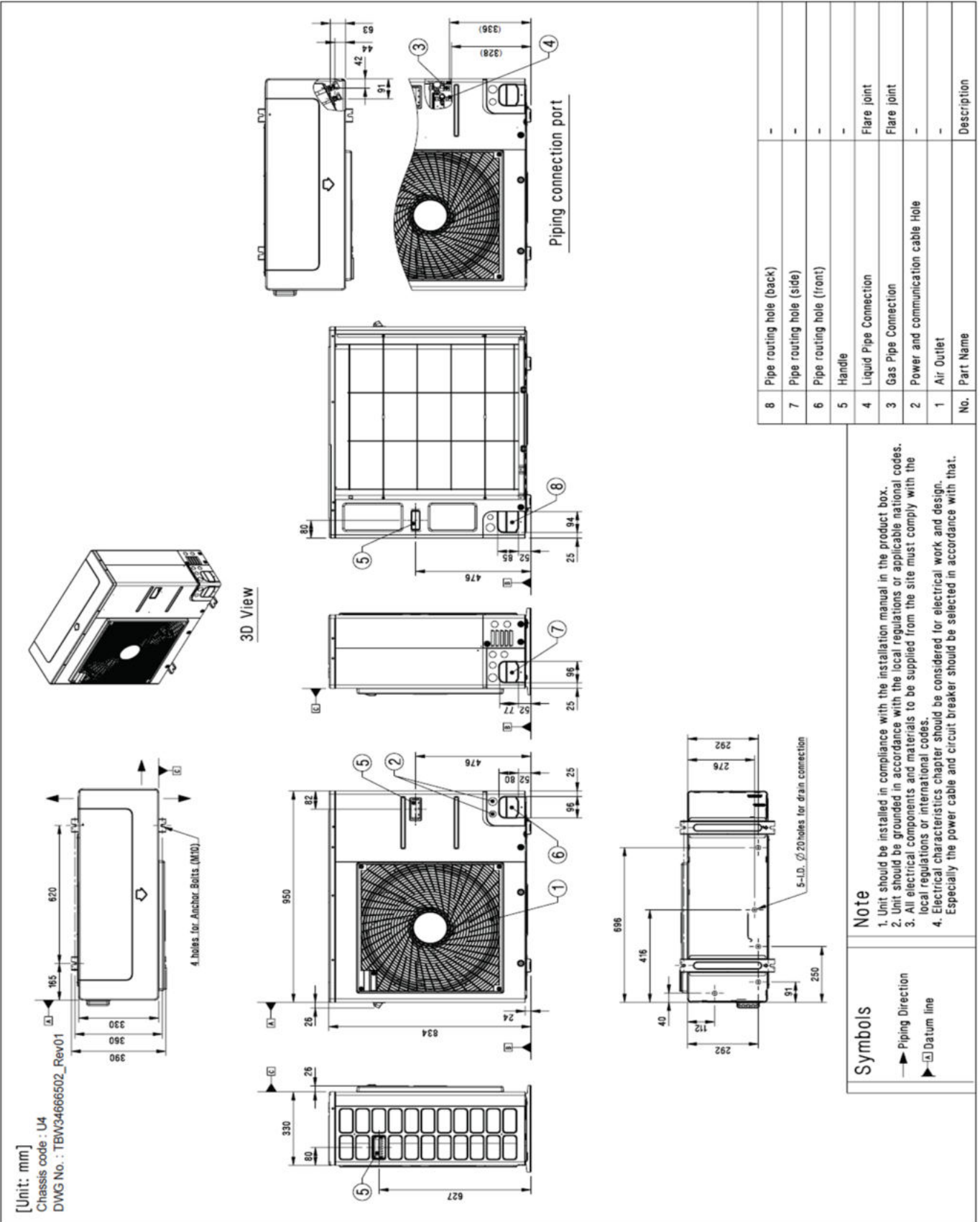
Side View
(removed valve cover)

2 - I.D Ø 20 Holes for drain connection

1. Unit should be installed in compliance with the installation manual in the product box
2. Unit should be grounded in accordance with the local regulations or applicable national codes
3. All electrical components and materials to be supplied from the site must comply with the local regulations or international codes
4. Electrical characteristics chapter should be considered for electrical work and design. Especially the power cable and circuit breaker should be selected in accordance with that

No.	Part Name	Description
7	Intake air temperature sensor cover	-
6	Handle	-
5	Liquid Pipe connection	-
4	Gas Pipe Connection	-
3	Power and communication cable connection	-
2	Control cover & SVC valve cover	-
1	Air Outlet	-

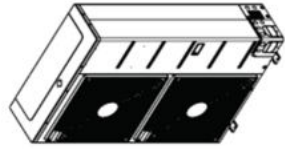
SPLIT CAC - Kondenzační jednotka UUC1 U40



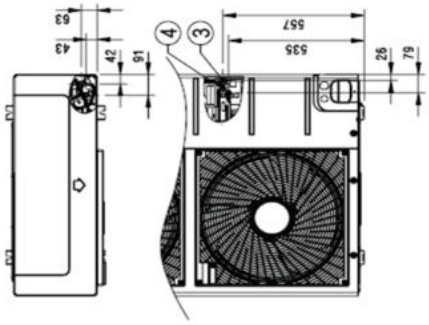
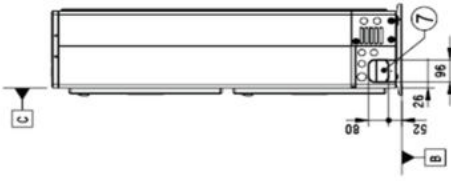
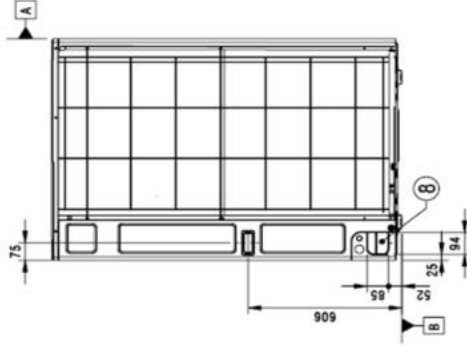
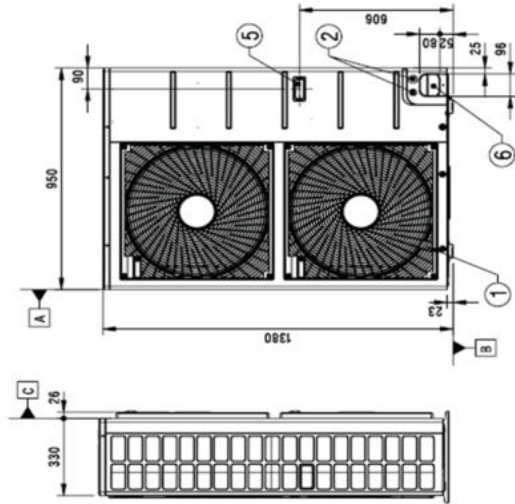
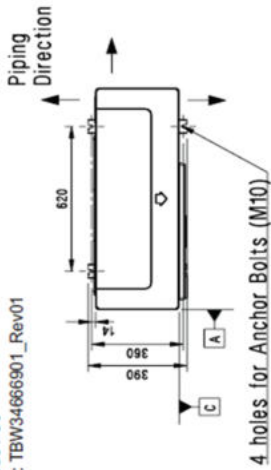
SPLIT CAC - Kondenzační jednotka UUD1 / UUD3 U30

[Unit: mm]

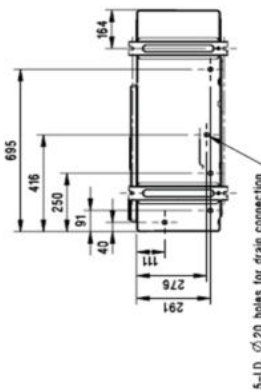
Chassis code : U3
 DWG No.: TBW34666901_Rev01



3D View



Piping connection port



Symbols

- Piping Direction
- ▲ Datum line

Note

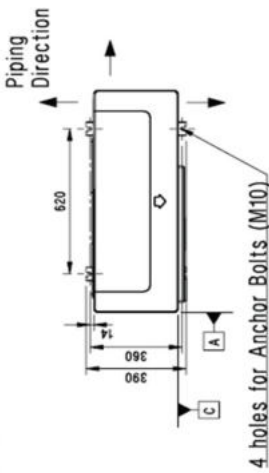
1. Unit should be installed in compliance with the installation manual in the product box.
2. Unit should be grounded in accordance with the local regulations or applicable national codes.
3. All electrical components and materials to be supplied from the site must comply with the local regulations or international codes.
4. Electrical characteristics chapter should be considered for electrical work and design. Especially the power cable and circuit breaker should be selected in accordance with that.

No.	Part Name	Description
8	Pipe routing hole (back)	-
7	Pipe routing hole (side)	-
6	Pipe routing hole (front)	-
5	Handle	-
4	Liquid Pipe Connection	Flare joint
3	Gas Pipe Connection	Flare joint
2	Power and communication cable Hole	-
1	Air Outlet	-

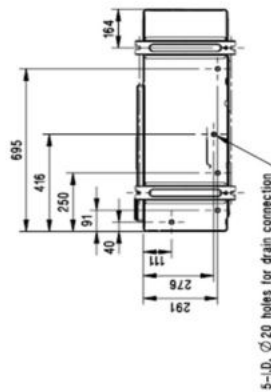
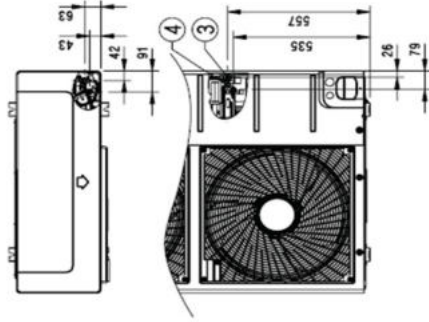
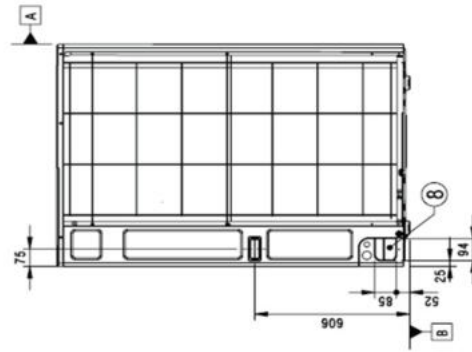
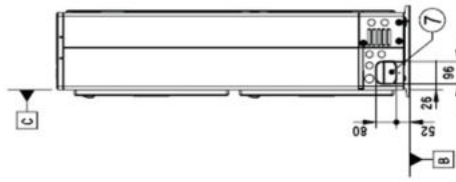
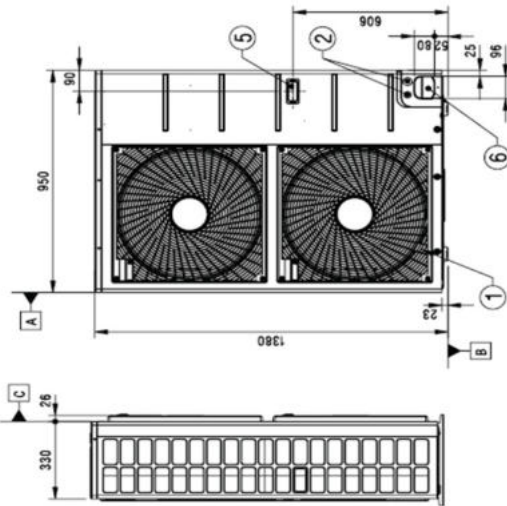
SPLIT CAC - Kondenzační jednotka UU70W U34

[Unit: mm]

Chassis code : U3



3D View



Note

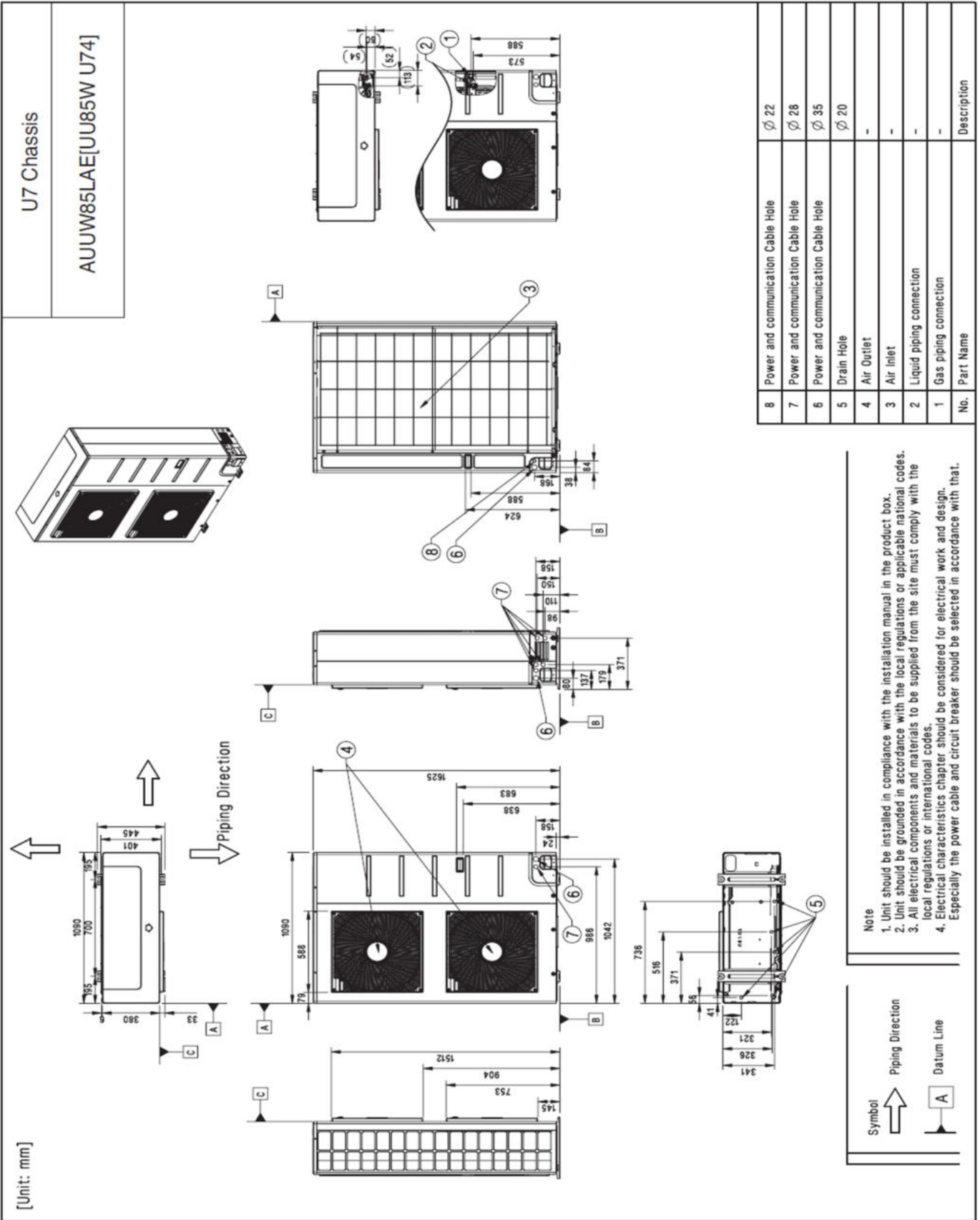
1. Unit should be installed in compliance with the installation manual in the product box.
2. Unit should be grounded in accordance with the local regulations or applicable national codes.
3. All electrical components and materials to be supplied from the site must comply with the local regulations or international codes.
4. Electrical characteristics chapter should be considered for electrical work and design. Especially the power cable and circuit breaker should be selected in accordance with that.

Symbols

- Piping Direction
- ▲ Datum line

No.	Part Name	Description
8	Pipe routing hole (back)	-
7	Pipe routing hole (side)	-
6	Pipe routing hole (front)	-
5	Handle	-
4	Liquid Pipe Connection	Flare joint
3	Gas Pipe Connection	Flare joint
2	Power and communication cable Hole	-
1	Air Outlet	-

SPLIT CAC - Kondenzační jednotka **UU85W U74**

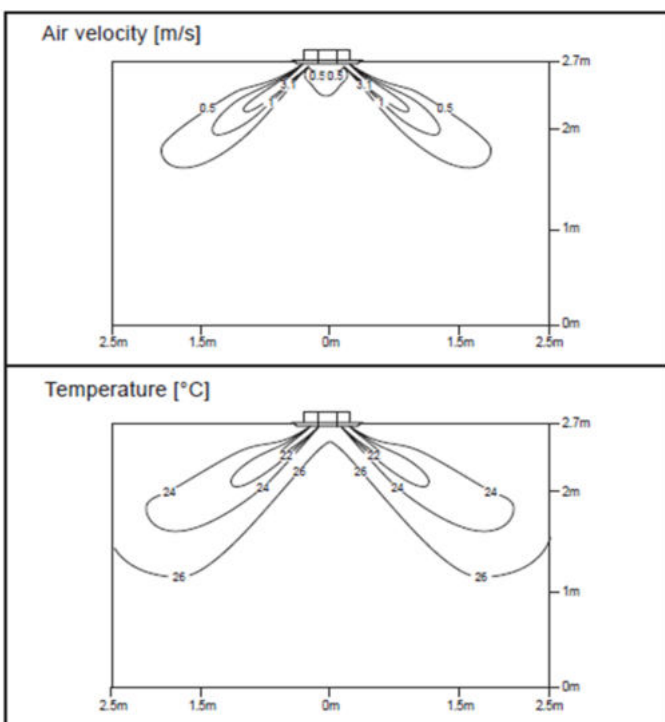


SPLIT CAC - Kazetové jednotky 4 cestné

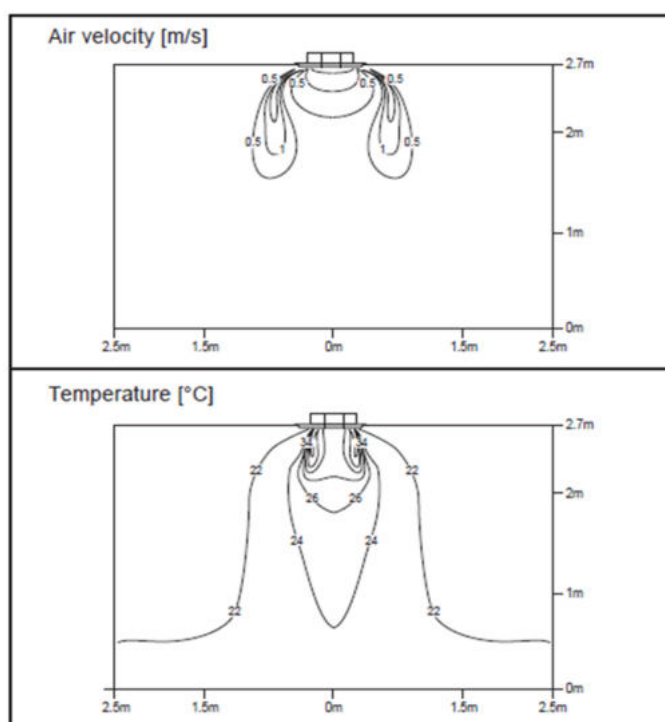
Distribuce vzduchu

MT06~08R NR0 (pouze pro Multisplit)

Chlazení - výfukový úhel 40°

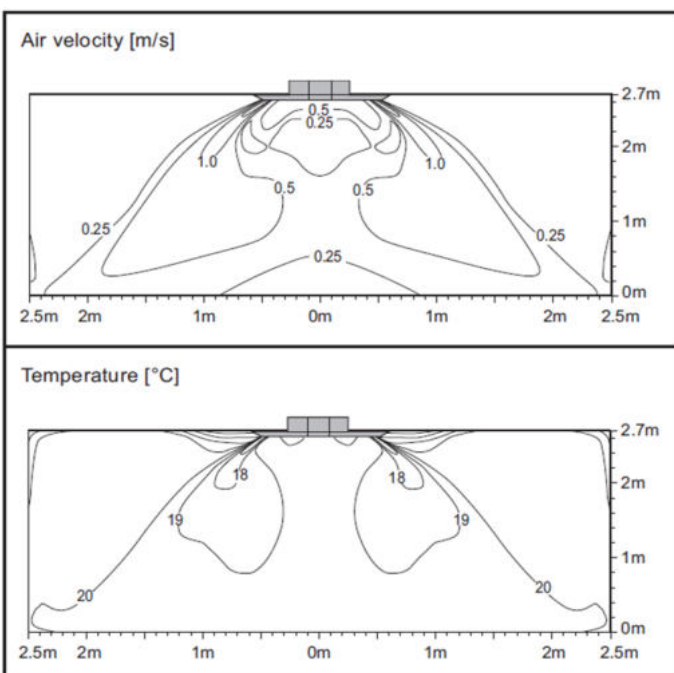


Topení - výfukový úhel 50°

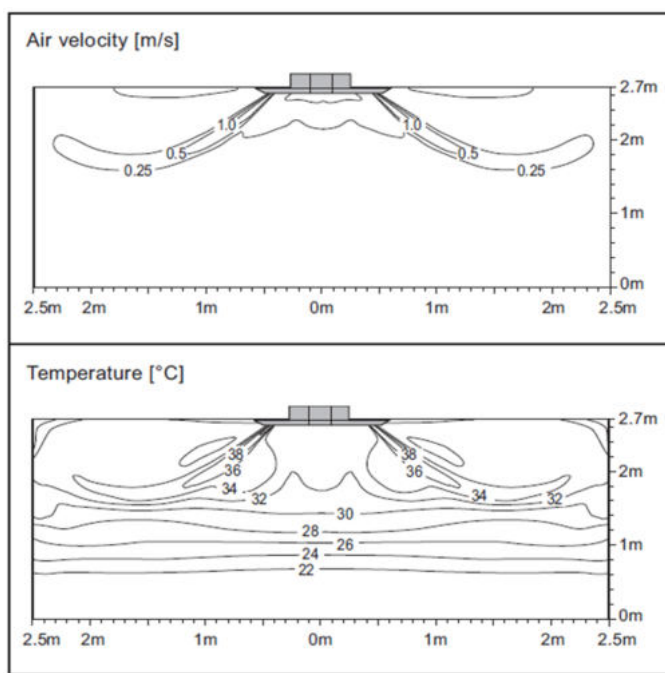


CT09F NR0

Chlazení - výfukový úhel 40°



Topení - výfukový úhel 50°



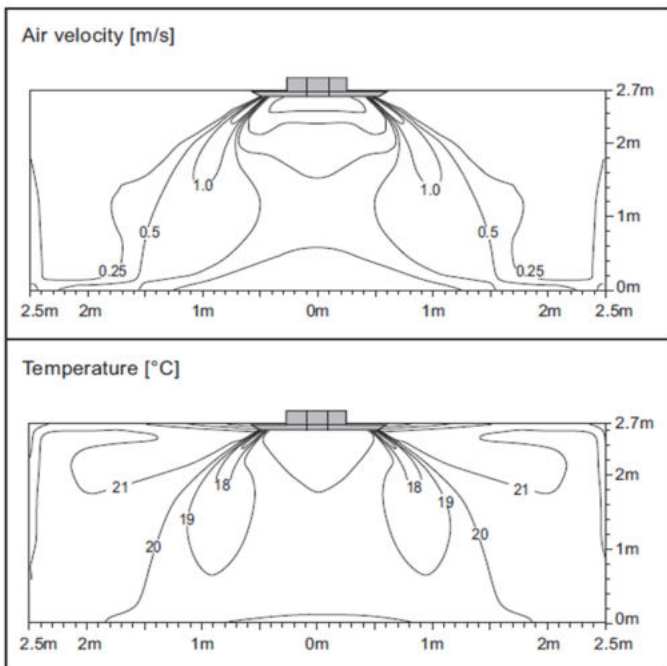
Tyto údaje se vztahují k provozu za normálních podmínek v běžném prostředí, při vysokých otáčkách vnitřní jednotky. Distribuce vzduchu závisí nejen na nastavení výfukové lamely (lamel), ale i na teplotě okolí, výšce stropu, instalaci jednotky, atd.

SPLIT CAC - Kazetové jednotky 4 cestné

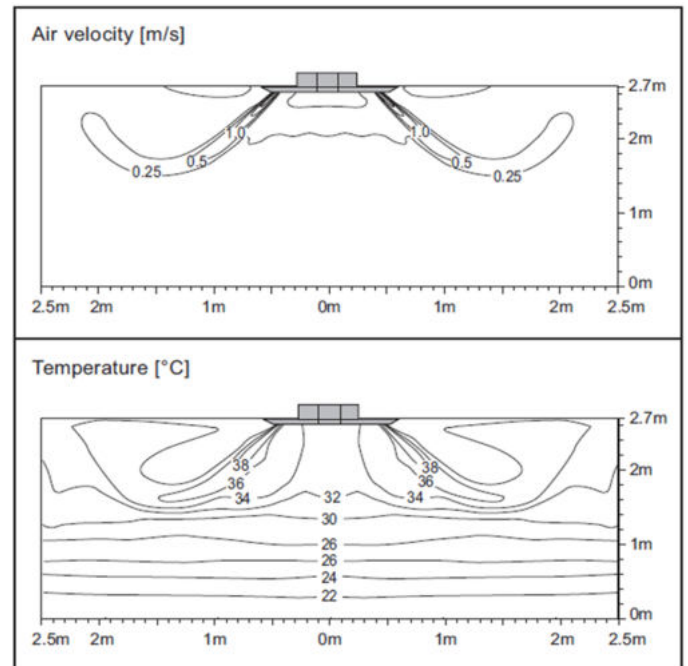
Distribuce vzduchu

CT12F NR0

Chlazení - výfukový úhel 40°

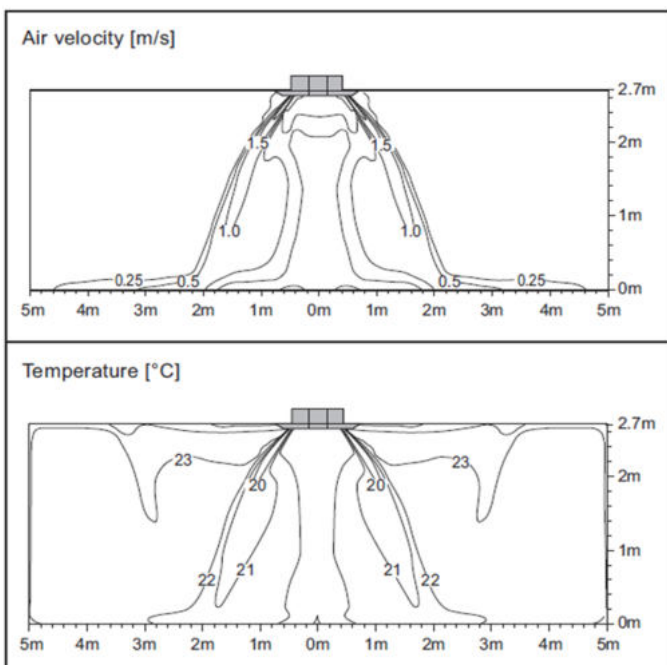


Topení - výfukový úhel 50°

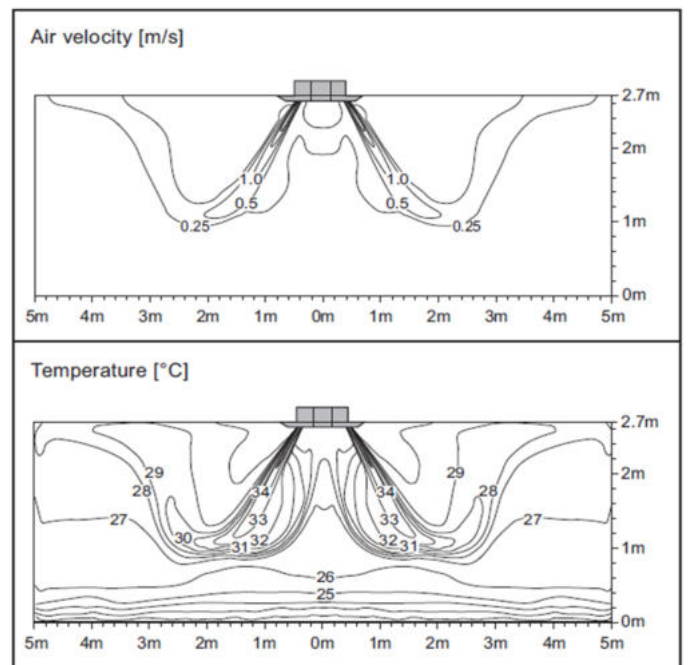


CT18F NQ0

Chlazení - výfukový úhel 40°



Topení - výfukový úhel 50°



Tyto údaje se vztahují k provozu za normálních podmínek v běžném prostředí, při vysokých otáčkách vnitřní jednotky. Distribuce vzduchu závisí nejen na nastavení výfukové lamely (lamel), ale i na teplotě okolí, výšce stropu, instalaci jednotky, atd.

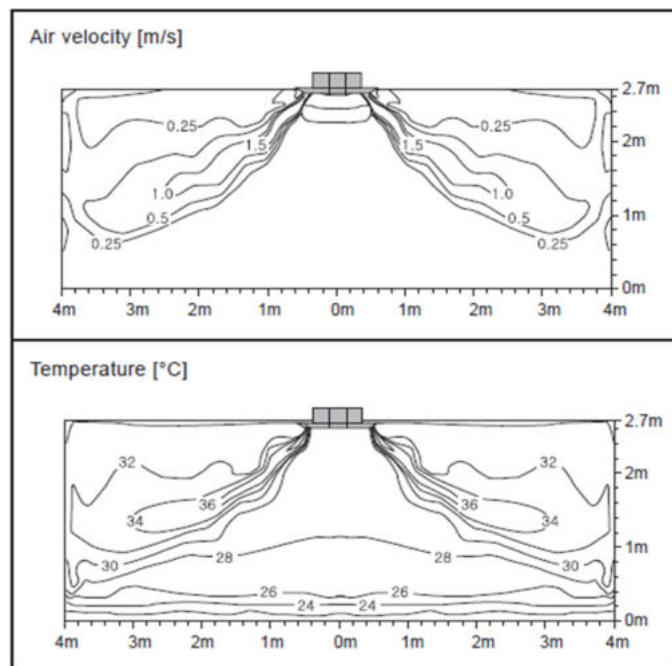
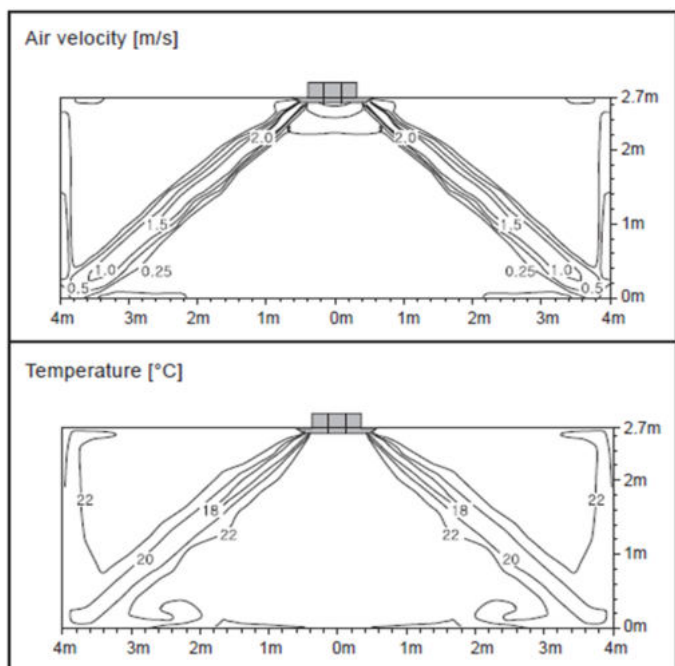
SPLIT CAC - Kazetové jednotky 4 cestné

Distribuce vzduchu

CT24F NB0

Chlazení - výfukový úhel venkovní 30°, vnitřní 67°

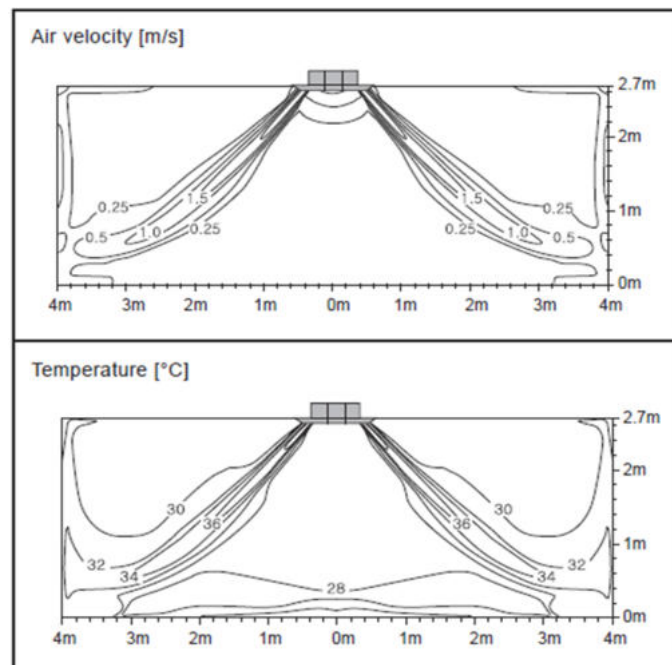
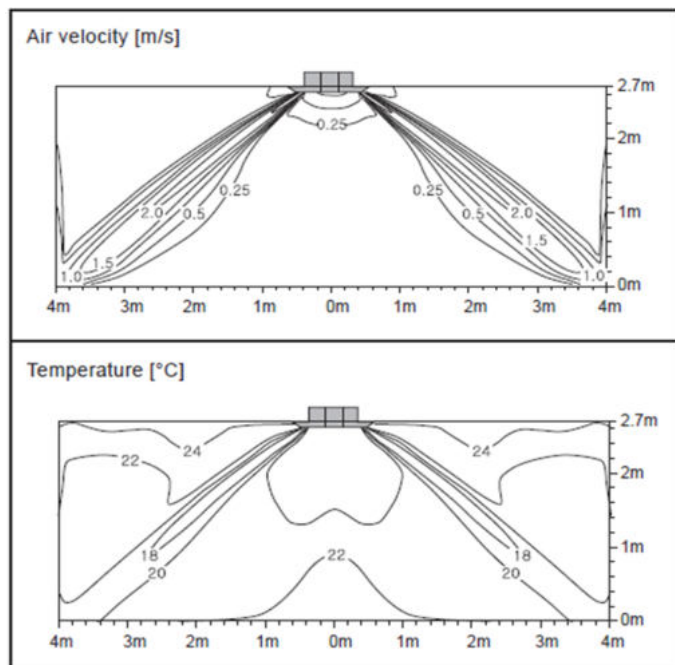
Topení - výfukový úhel venkovní 36°, vnitřní 70°



UT30F NB0

Chlazení - výfukový úhel venkovní 30°, vnitřní 67°

Topení - výfukový úhel venkovní 36°, vnitřní 70°



Tyto údaje se vztahují k provozu za normálních podmínek v běžném prostředí, při vysokých otáčkách vnitřní jednotky. Distribuce vzduchu závisí nejen na nastavení výfukové lamely (lamel), ale i na teplotě okolí, výšce stropu, instalaci jednotky, atd.

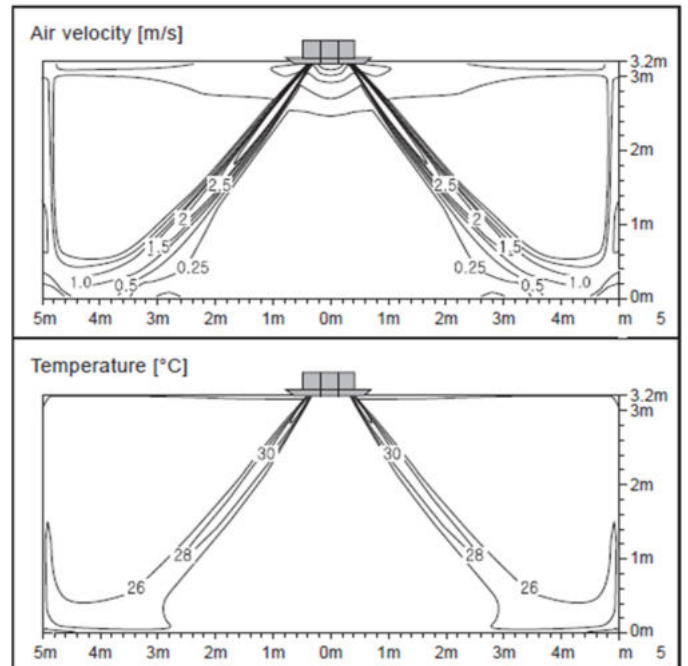
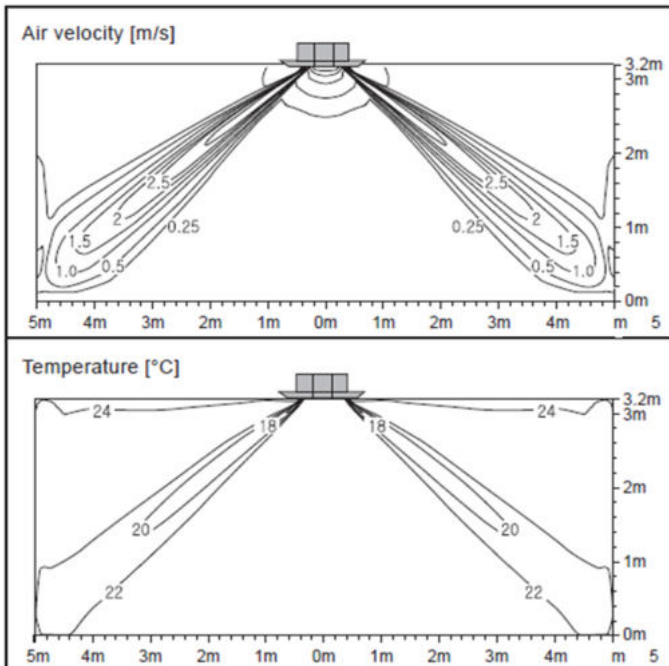
SPLIT CAC - Kazetové jednotky 4 cestné

Distribuce vzduchu

UT36F NA0

Chlazení - výfukový úhel venkovní 30°, vnitřní 67°

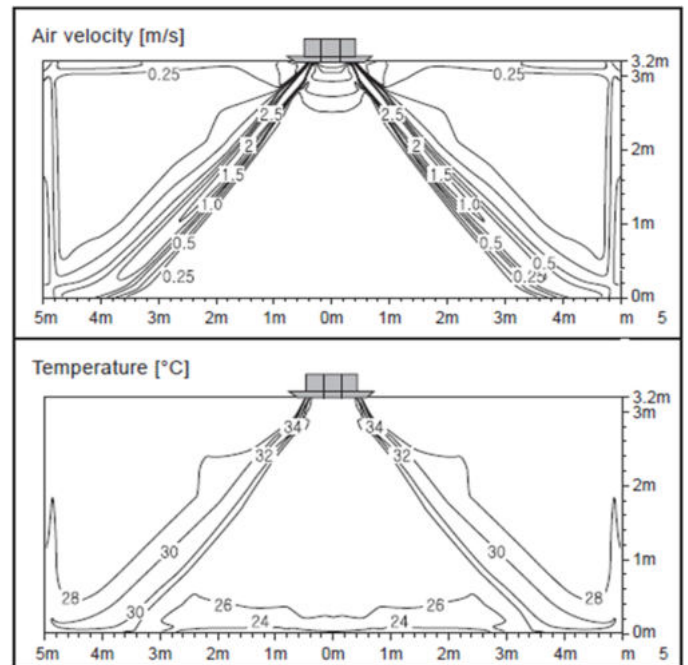
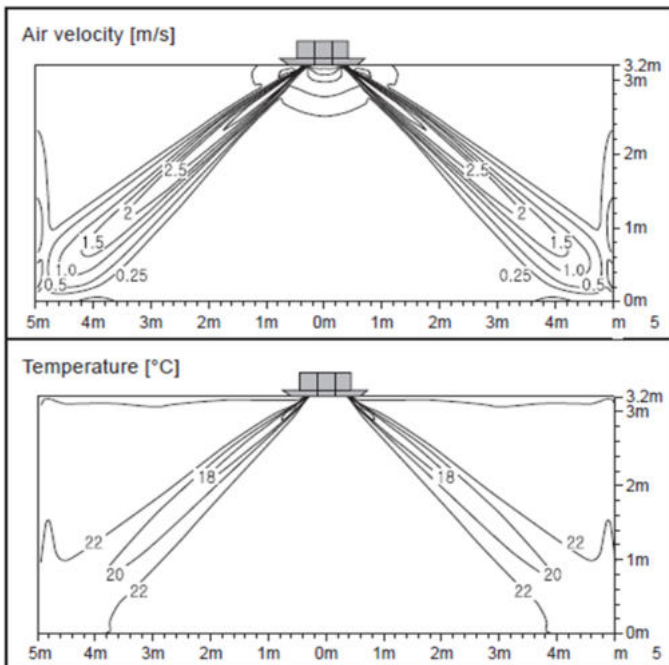
Topení - výfukový úhel venkovní 36°, vnitřní 70°



UT42F NA0

Chlazení - výfukový úhel venkovní 30°, vnitřní 67°

Topení - výfukový úhel venkovní 36°, vnitřní 70°



Tyto údaje se vztahují k provozu za normálních podmínek v běžném prostředí, při vysokých otáčkách vnitřní jednotky. Distribuce vzduchu závisí nejen na nastavení výfukové lamely (lamel), ale i na teplotě okolí, výšce stropu, instalaci jednotky, atd.

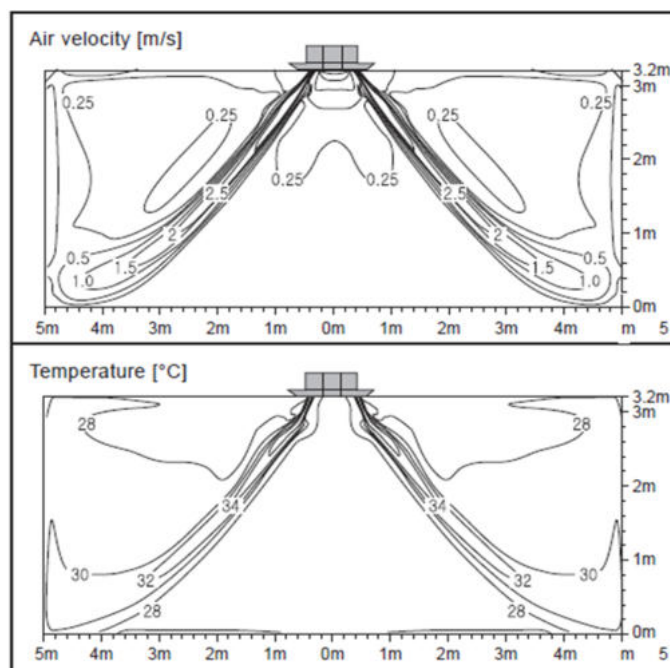
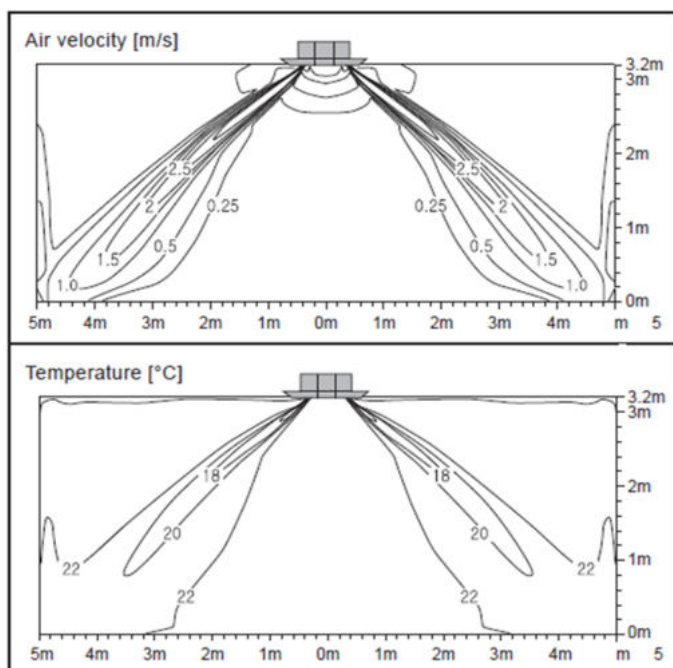
SPLIT CAC - Kazetové jednotky 4 cestné

Distribuce vzduchu

UT48F NA0

Chlazení - výfukový úhel venkovní 30°, vnitřní 67°

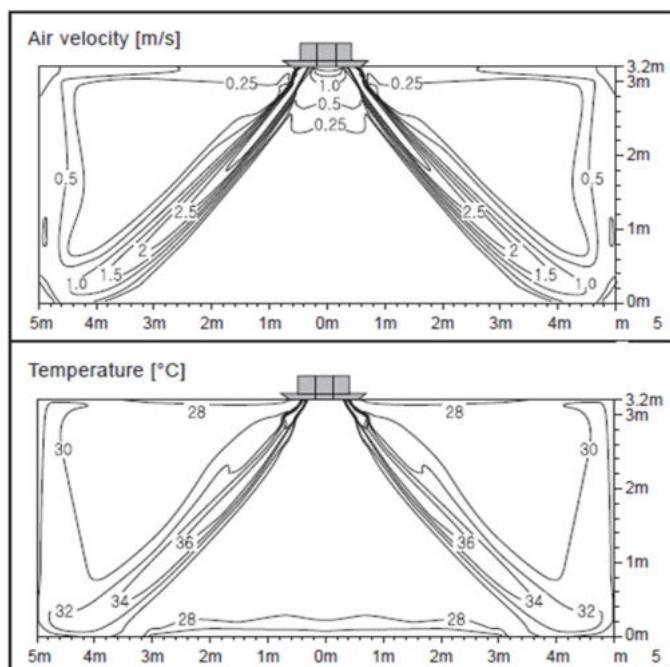
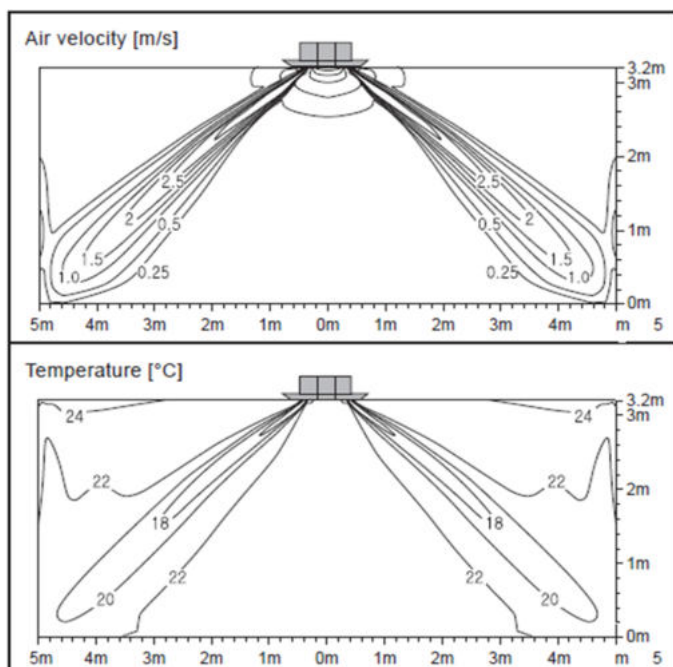
Topení - výfukový úhel venkovní 36°, vnitřní 70°



UT60F NA0

Chlazení - výfukový úhel venkovní 30°, vnitřní 67°

Topení - výfukový úhel venkovní 36°, vnitřní 70°



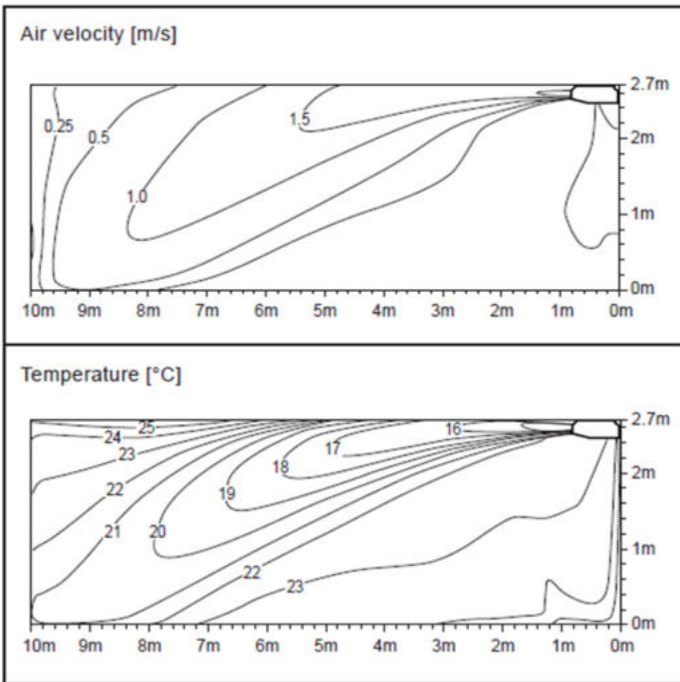
Tyto údaje se vztahují k provozu za normálních podmínek v běžném prostředí, při vysokých otáčkách vnitřní jednotky. Distribuce vzduchu závisí nejen na nastavení výfukové lamely (lamel), ale i na teplotě okolí, výšce stropu, instalaci jednotky, atd.

SPLIT CAC - Podstropní jednotky

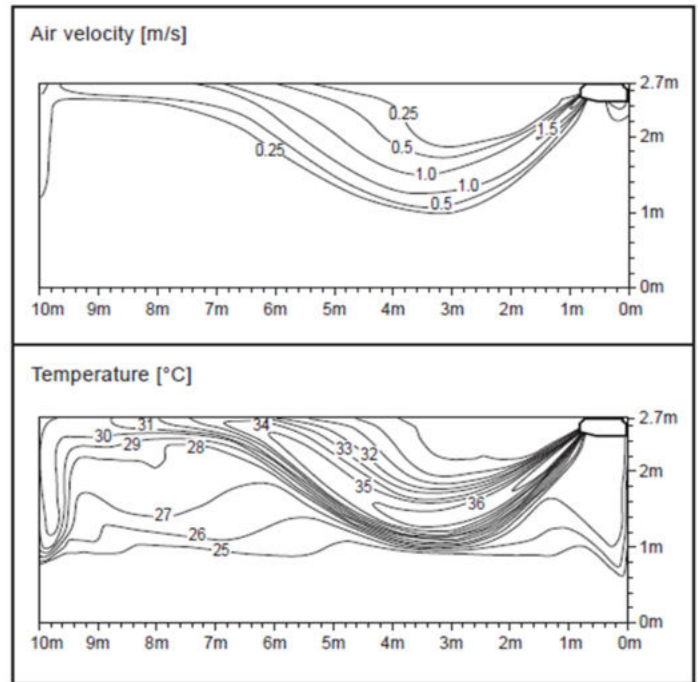
Distribuce vzduchu

UV18F N10

Chlazení - výfukový úhel 0°

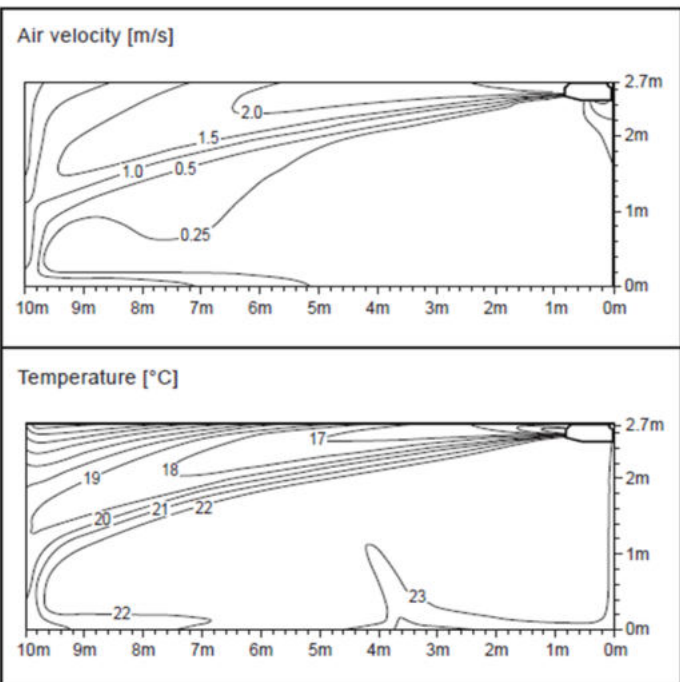


Topení - výfukový úhel 40°

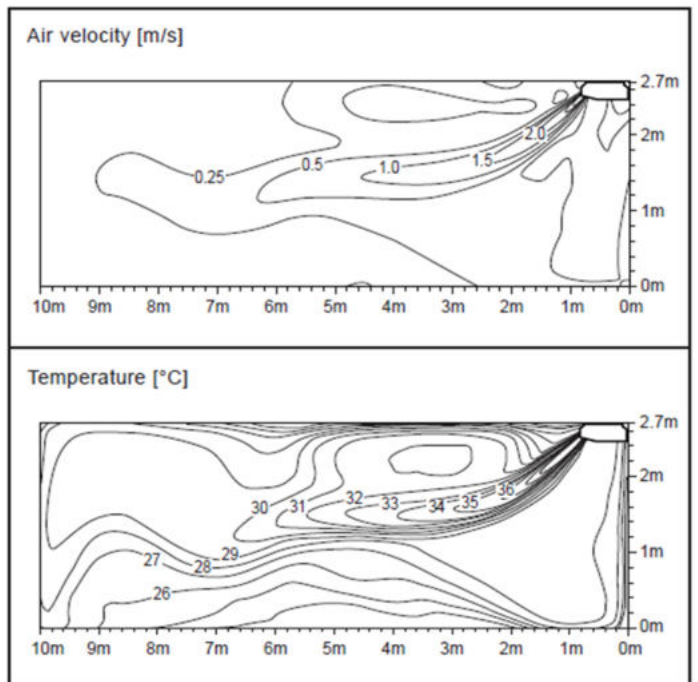


UV24F N10

Chlazení - výfukový úhel 0°



Topení - výfukový úhel 40°



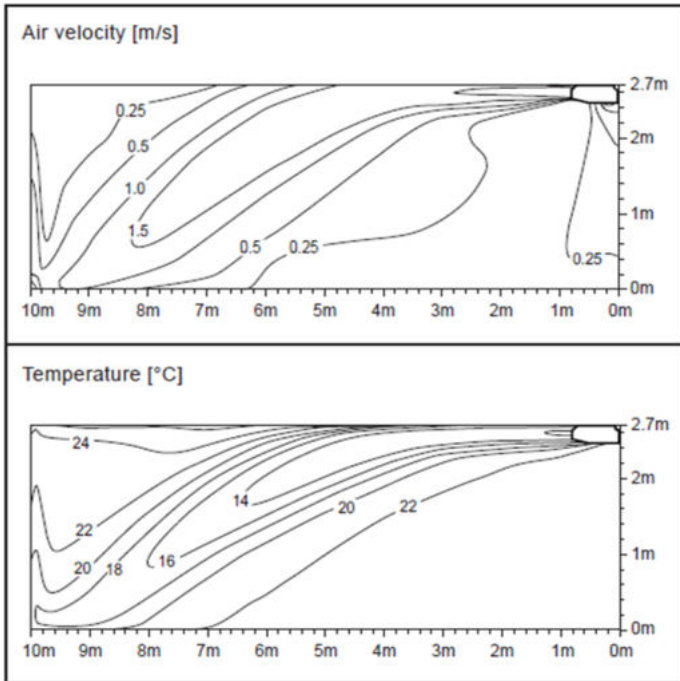
Tyto údaje se vztahují k provozu za normálních podmínek v běžném prostředí, při vysokých otáčkách vnitřní jednotky. Distribuce vzduchu závisí nejen na nastavení výfukové lamely (lamel), ale i na teplotě okolí, výšce stropu, instalaci jednotky, atd.

SPLIT CAC - Podstropní jednotky

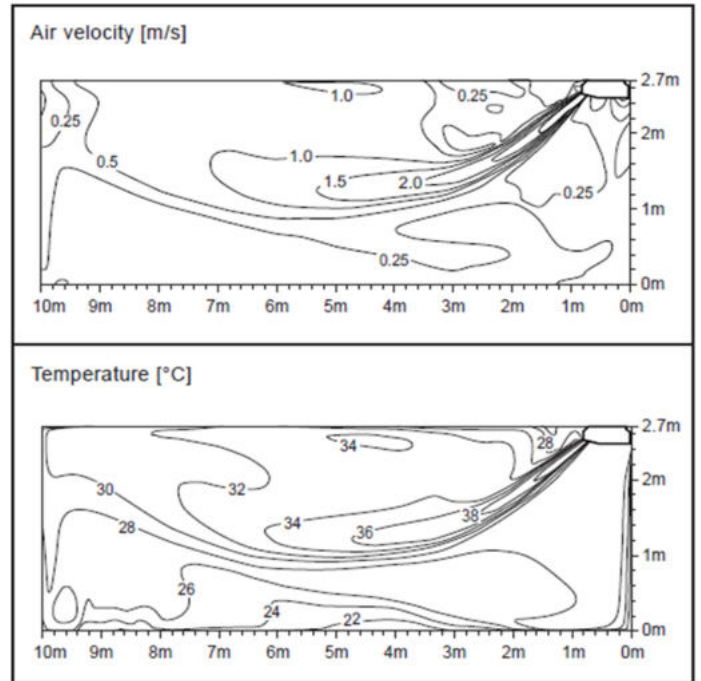
Distribuce vzduchu

UV30F N10

Chlazení - výfukový úhel 0°

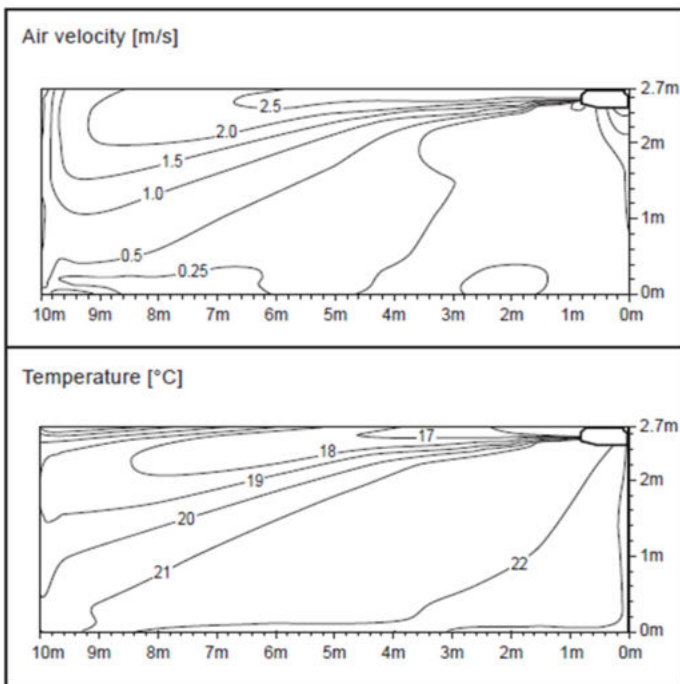


Topení - výfukový úhel 40°

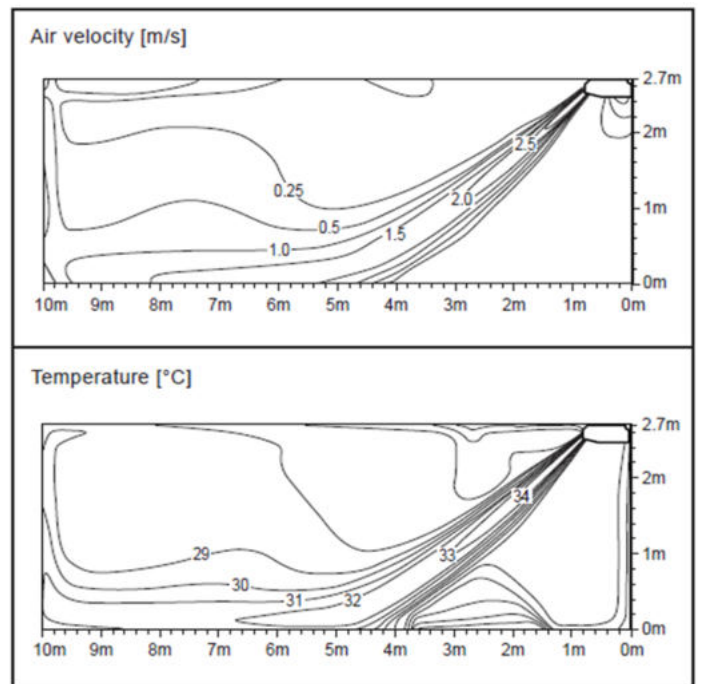


UV36F N20

Chlazení - výfukový úhel 0°



Topení - výfukový úhel 40°



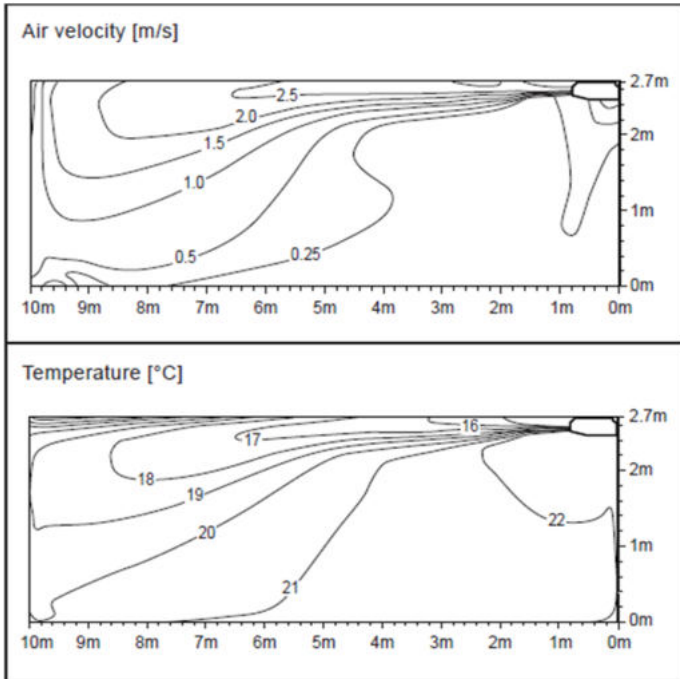
Tyto údaje se vztahují k provozu za normálních podmínek v běžném prostředí, při vysokých otáčkách vnitřní jednotky. Distribuce vzduchu závisí nejen na nastavení výfukové lamely (lamel), ale i na teplotě okolí, výšce stropu, instalaci jednotky, atd.

SPLIT CAC - Podstropní jednotky

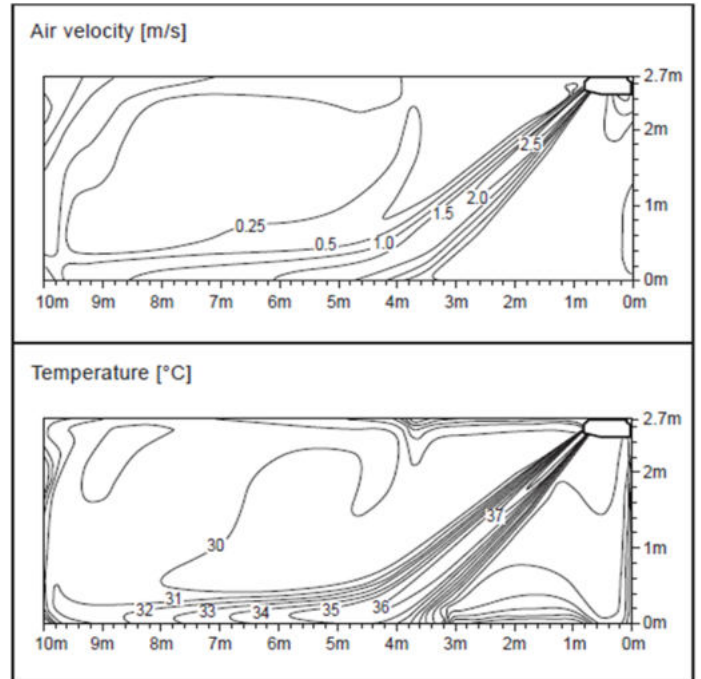
Distribuce vzduchu

UV42F N20

Chlazení - výfukový úhel 0°

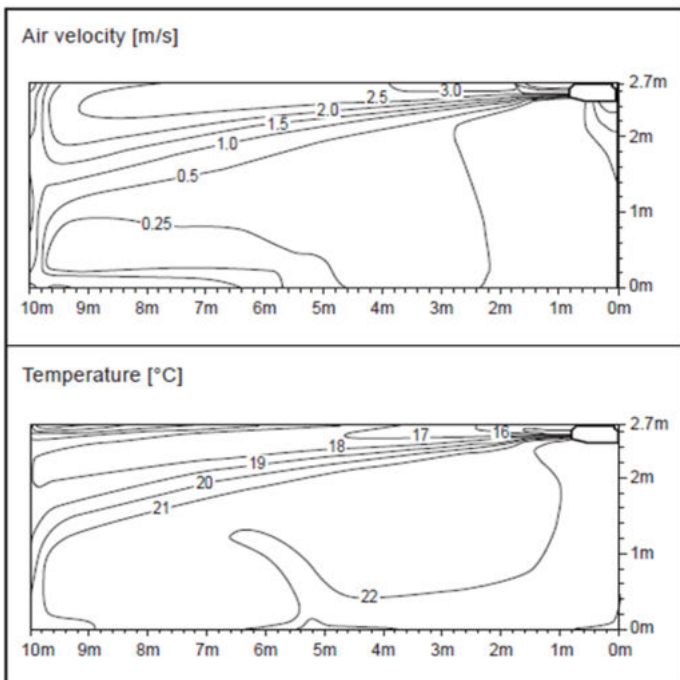


Topení - výfukový úhel 40°

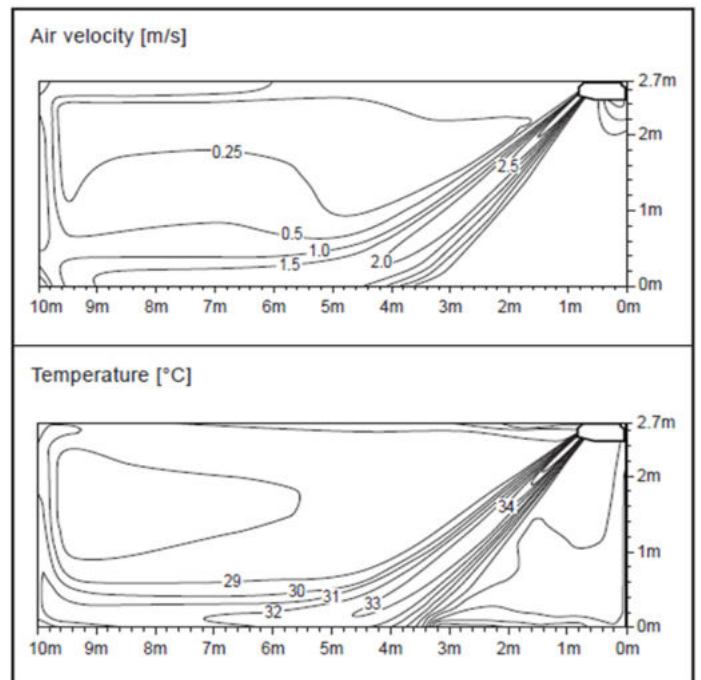


UV48F N20

Chlazení - výfukový úhel 0°



Topení - výfukový úhel 40°



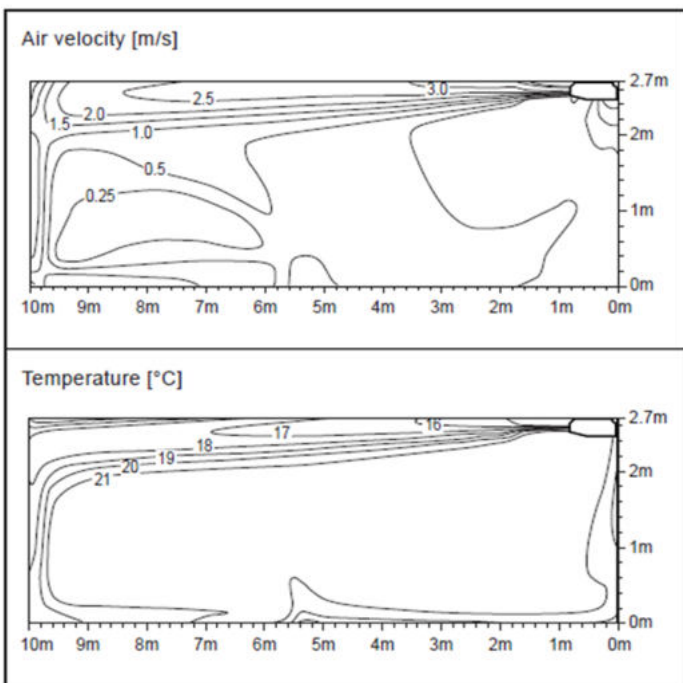
Tyto údaje se vztahují k provozu za normálních podmínek v běžném prostředí, při vysokých otáčkách vnitřní jednotky. Distribuce vzduchu závisí nejen na nastavení výfukové lamely (lamel), ale i na teplotě okolí, výšce stropu, instalaci jednotky, atd.

SPLIT CAC - Podstropní & sloupové jednotky

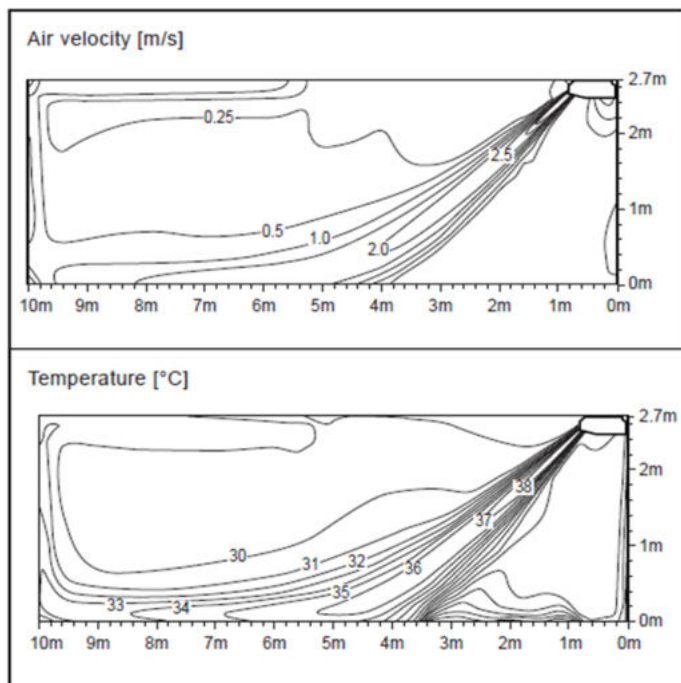
Distribuce vzduchu

UV60F N20

Chlazení - výfukový úhel 0°

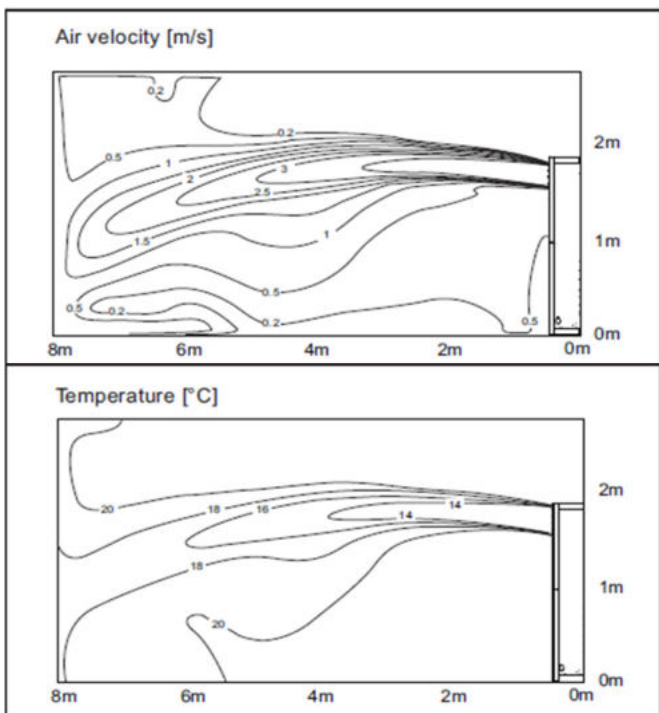


Topení - výfukový úhel 40°

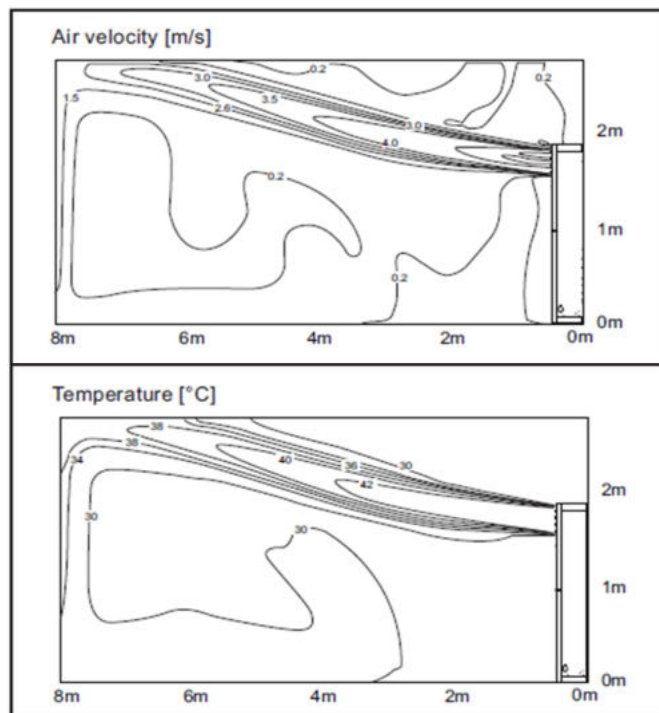


UP48 NT2

Chlazení - výfukový úhel 0°



Topení - výfukový úhel 40°



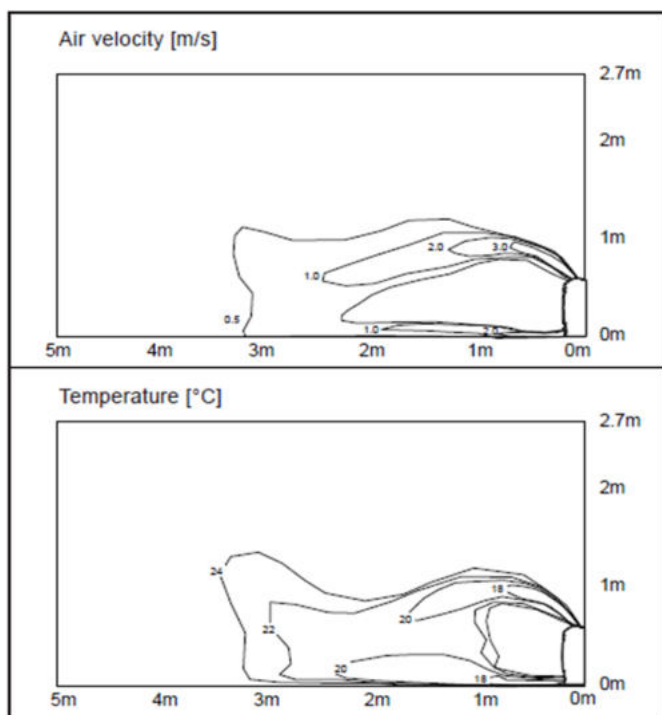
Tyto údaje se vztahují k provozu za normálních podmínek v běžném prostředí, při vysokých otáčkách vnitřní jednotky. Distribuce vzduchu závisí nejen na nastavení výfukové lamely (lamel), ale i na teplotě okolí, výšce stropu, instalaci jednotky, atd.

SPLIT CAC - Parapetní jednotky

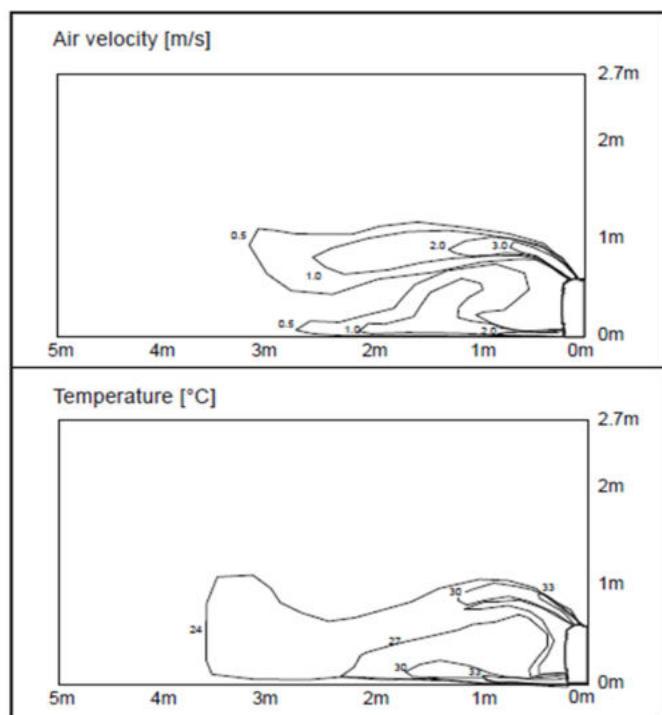
Distribuce vzduchu

UQ09~12F NA0

Chlazení - výfukový úhel 40°

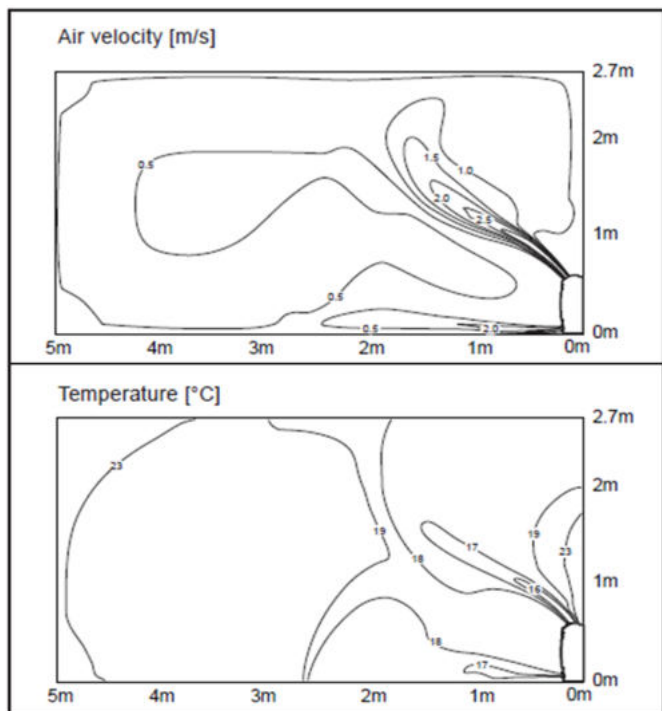


Topení - výfukový úhel 50°

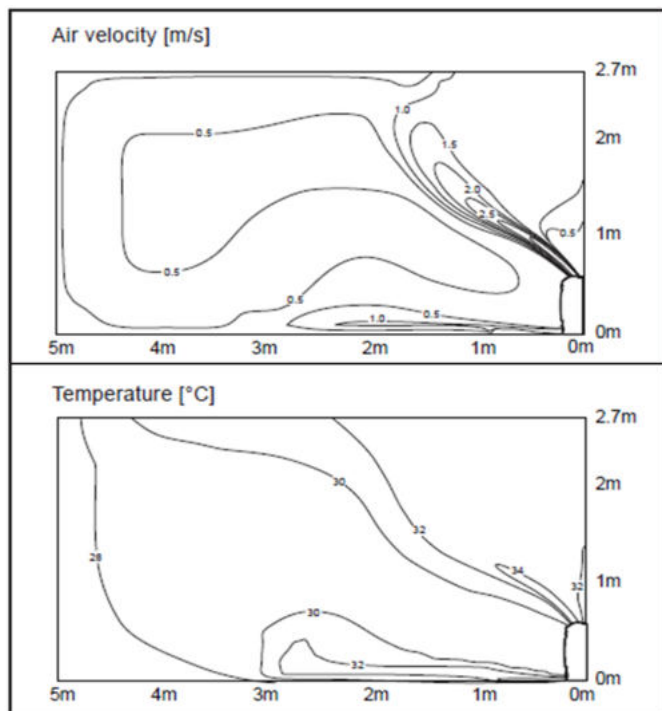


UQ18F NA0

Chlazení - výfukový úhel 40°



Topení - výfukový úhel 50°



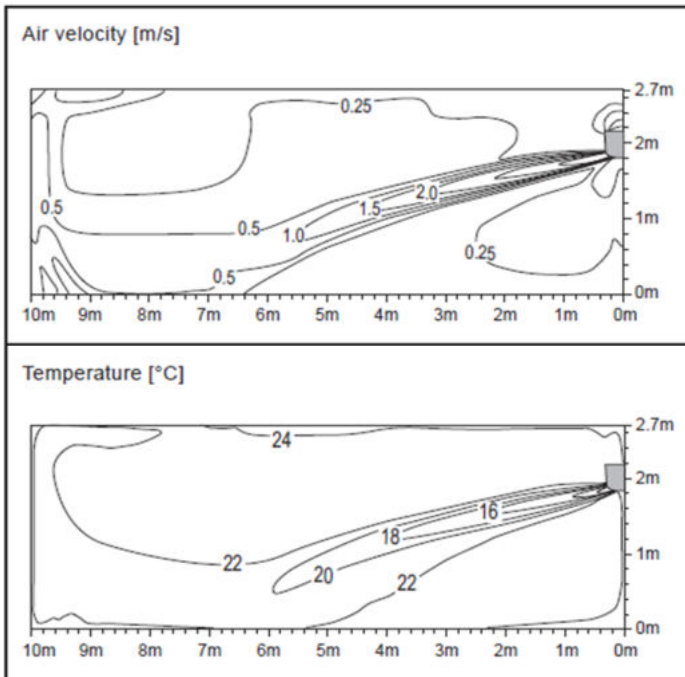
Tyto údaje se vztahují k provozu za normálních podmínek v běžném prostředí, při vysokých otáčkách vnitřní jednotky. Distribuce vzduchu závisí nejen na nastavení výfukové lamely (lamel), ale i na teplotě okolí, výšce stropu, instalaci jednotky, atd.

SPLIT CAC - Nástěnné jednotky

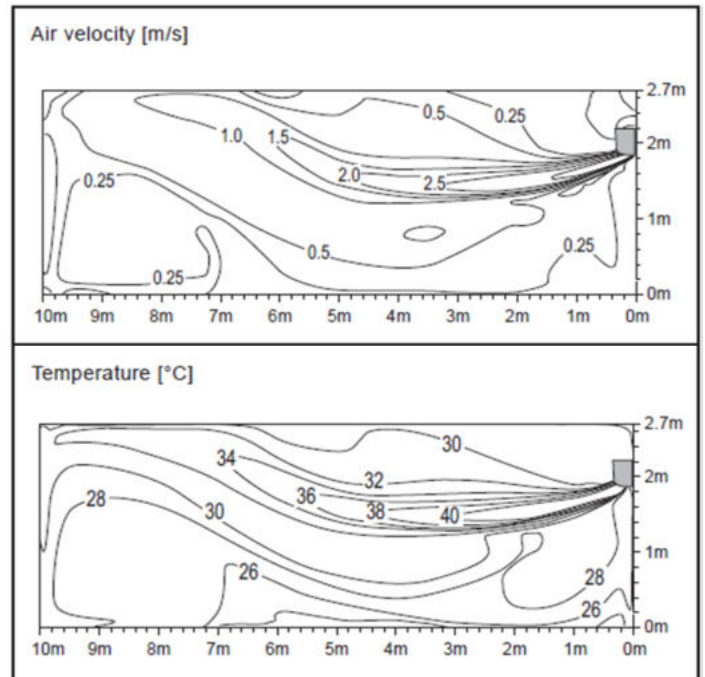
Distribuce vzduchu

US30F NR0

Chlazení - výfukový úhel 22°

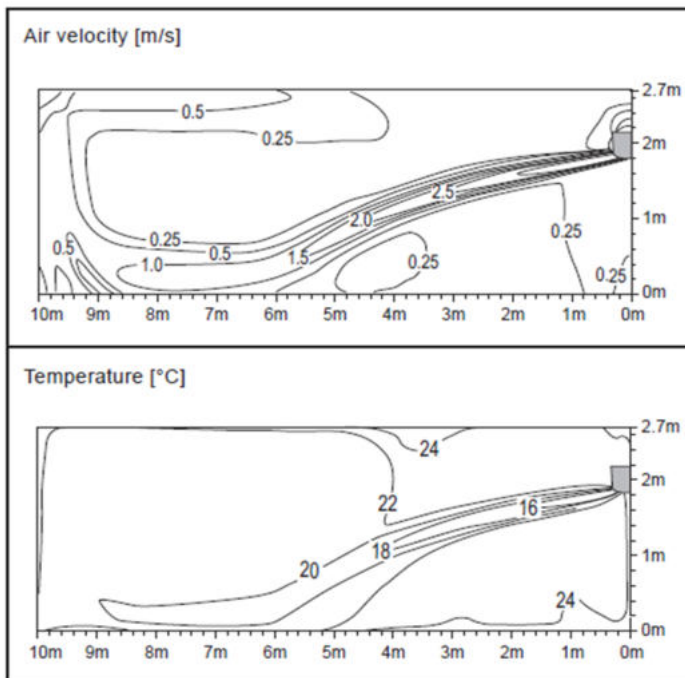


Topení - výfukový úhel 42°

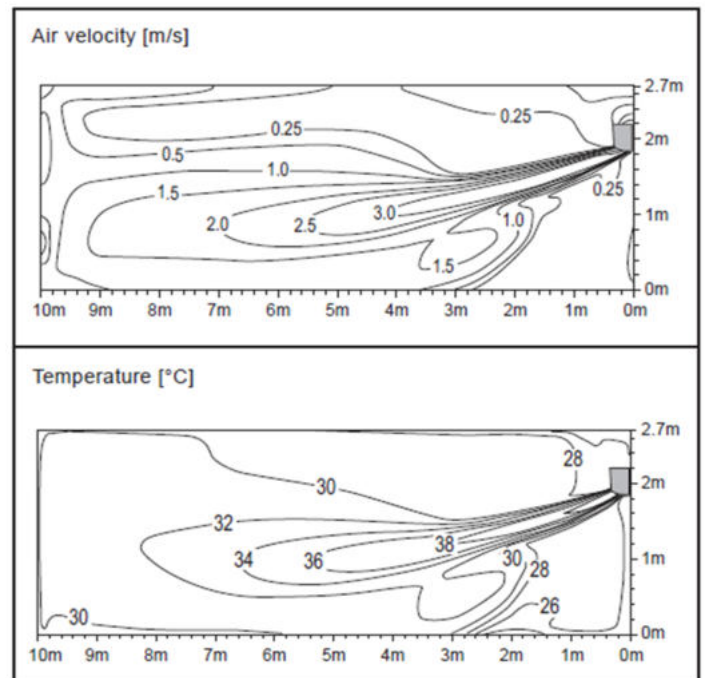


US36F NR0

Chlazení - výfukový úhel 22°



Topení - výfukový úhel 44°



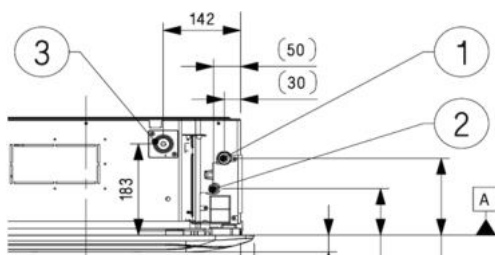
Tyto údaje se vztahují k provozu za normálních podmínek v běžném prostředí, při vysokých otáčkách vnitřní jednotky. Distribuce vzduchu závisí nejen na nastavení výfukové lamely (lamel), ale i na teplotě okolí, výšce stropu, instalaci jednotky, atd.

CAC SPLIT - Instalace vnitřních jednotek

Kazetové jednotky



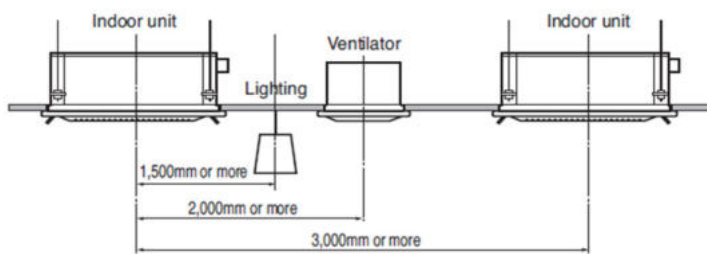
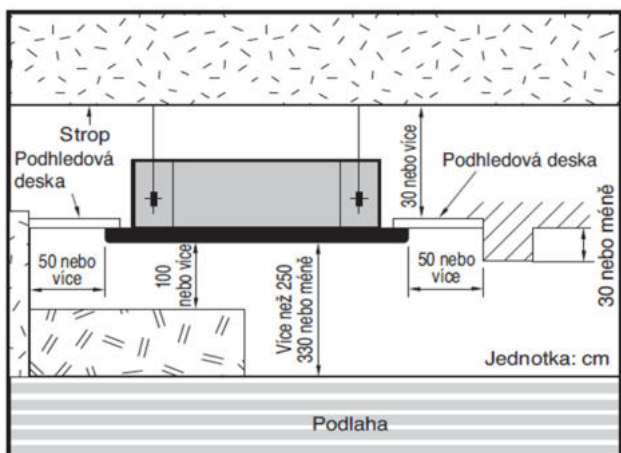
Místo připojení chladivového potrubí, elektro a kondenzátu se nachází v rohu kazetové jednotky.



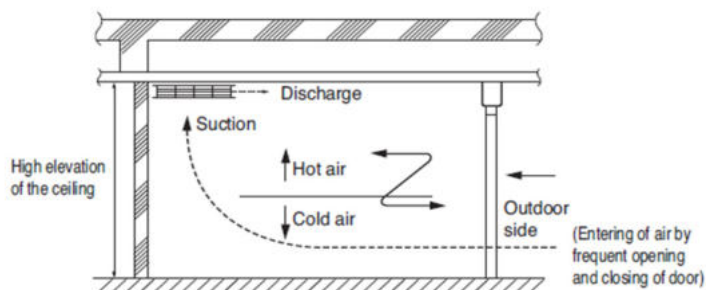
1 a 2 - přípojky chladiva
3 - odvod kondenzátu

Při instalaci je nutno uvažovat s obslužným otvorem, dostatečně velkým pro snadný přístup k přípojkám.

Odstupové vzdálenosti



Min.odstupy od osvětlení (Lighting) a ventilátoru



V blízkosti jednotky by neměly být žádné zdroje tepla nebo vyvíječe páry. Musí být zajištěna dostatečná cirkulace vzduchu bez jakýchkoliv překážek.

Není vhodné instalovat kazetové jednotky blízko dveří.

Instalace kazetových jednotek u vysokých místností může mít za následek výrazné snížení topného efektu, z důvodu velkého teplotního rozdílu mezi stropem a podlahou.

Dodržujte předepsané vzdálenosti dle schématu, především výšku mezi stropem a jednotkou, minimální výšku mezi jednotkou a předměty a vzdálenost od stěn.

Instalace kazetových jednotek v místech jako jsou restaurace nebo kuchyně vyžaduje zvýšenou opatrnost - dochází zde k usazování par a mouky na ventilátoru, výměníku tepla a na čerpadlu kondenzátu, což způsobuje snížení účinnosti, rozstřikování kapek, poruchy čerpadla kondenzátu, apod. V těchto případech se ujistěte, že ventilátor kuchyňské digestoře disponuje dostatečným výkonem, aby nepronikaly mastné výpary do klimatizační jednotky. Klimatizační jednotka by neměla být instalována v kuchyňských prostorech, aby nedocházelo k nasávání mastných výparů.

Klimatizační jednotky není dále vhodné instalovat do prostor s výskytem kovové suspenze (továrny), dále do prostor, kde se vytvářejí, skladují nebo používají hořlavé plyny, kyselé nebo korozivní plyny, dále pak do míst u vysokofrekvenčních generátorů.

Klimatizační jednotky se nevyrábějí v nevybušném provedení a nejsou vhodné pro tyto prostory.

CAC SPLIT - Instalace vnitřních jednotek

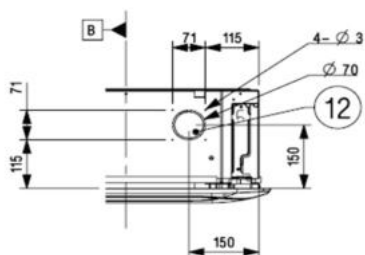
Kazetové jednotky

Sání čerstvého vzduchu

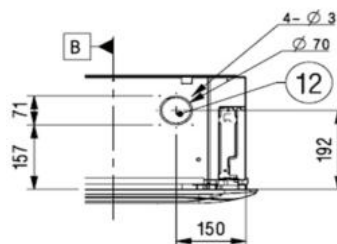
LG nenabízí žádné příslušenství pro možnost sání čerstvého vzduchu.

U kazetových jednotek všech velikostí je možnost přísávání velmi omezeného množství čerstvého vzduchu, cca 2~3% vůči nominálnímu průtoku kazetové jednotky (prolis $\varnothing 70$ mm, pos.12 a 11 na obr.níže). Délka VZT potrubí by neměla být větší než 4 m a není doporučeno použití externího ventilátoru (hluk tohoto ventilátoru může být slyšitelný u vnitřní jednotky).

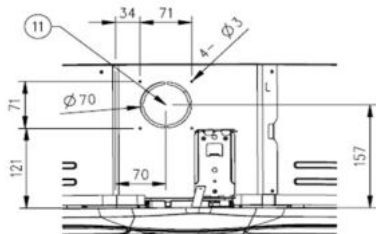
MT06~08R, CT09~12F



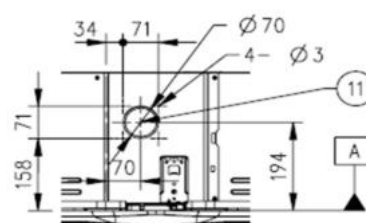
CT18F



CT24F, UT30F



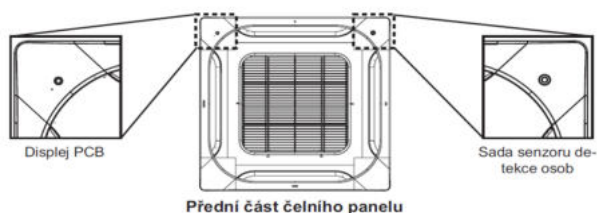
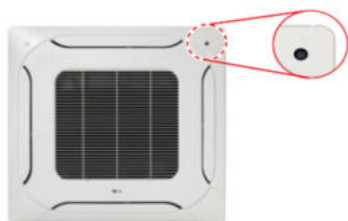
UT36~60F



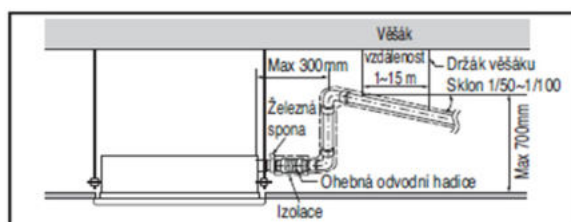
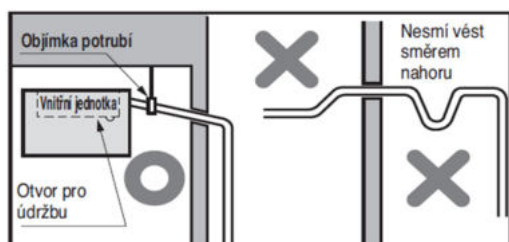
Senzor detekce osob

Senzor detekce osob je jako možné příslušenství u jednotek CT24F ~ UT60F.

Bližší popis viz kapitola Řídicí systémy a příslušenství



Odtok kondenzátu



Odtokové potrubí musí vést směrem dolů (1/50 až 1/100). Ujistěte se, že nevede směrem nahoru a dolů, a nedošlo tak ke zpětnému toku.

Vnější rozměr odtokového potrubí je 32 mm.

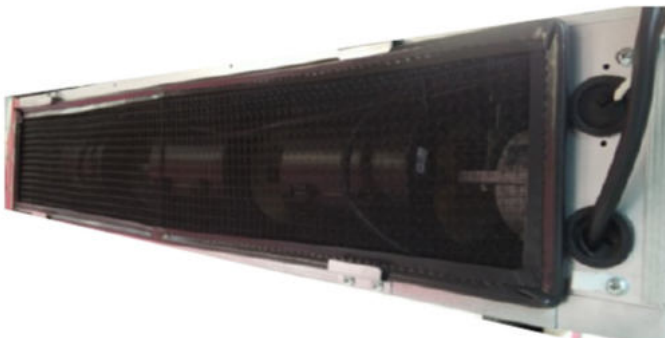
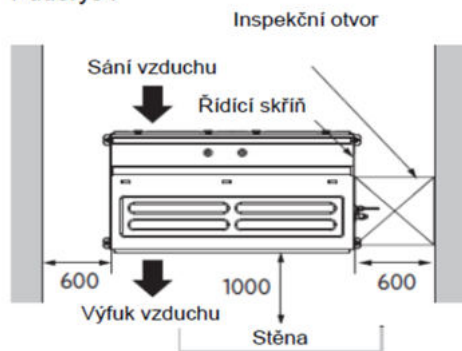
Kazetová jednotka je standardně vybavena čerpadlem kondenzátu o výtlačné výšce 700 mm.

U kazetových jednotek nabízíme jako příslušenství kondenzátní hadice - viz kapitola Příslušenství

CAC SPLIT - Instalace vnitřních jednotek

Kanálové jednotky středotlaké

Půdorys :



Pod jednotkou je potřeba zachovat dostatečný prostor pro zajištění sklonu odtoku kondenzátu. Na straně připojení chladivodů a el.skříň je potřeba uvažovat s dostatečně velkým obslužným prostorem, aby bylo možné bezproblémově jednotku servisovat a vyjímat filtr.

Doporučená velikost otvoru je 600 x 600 mm.

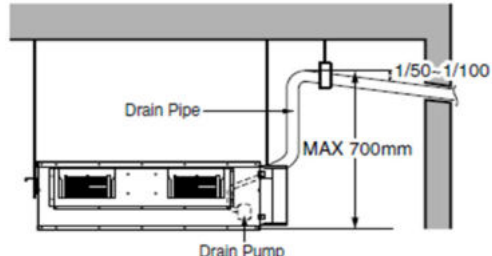
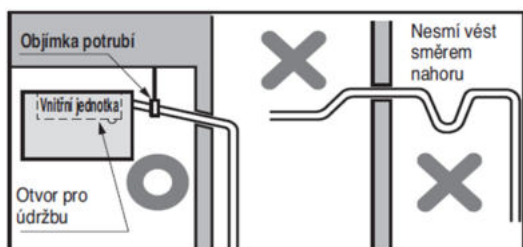
Kanálová jednotka neobsahuje žádnou přírubu pro napojení VZT potrubí.

Pokud má být potrubí napojeno, je zapotřebí na sací straně vyjmout filtr a umístit jej mimo jednotku, popř.vytvořit obslužný otvor pro možnost čištění filtru.

Filtr je na sací straně umístěn do kovových úchytek, lze jej bezproblémově vyjmout.

Odtok kondenzátu

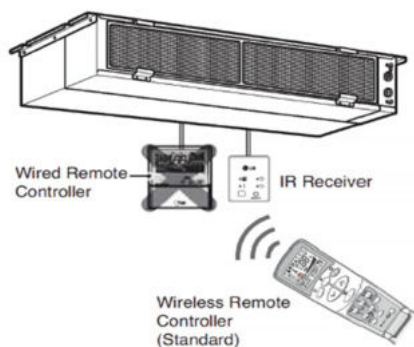
Kanálové jednotky středotlaké a vysokotlaké systému CAC Split neobsahují čerpadlo kondenzátu (příslušenství)!



Odtokové potrubí musí vést směrem dolů (1/50 až 1/100). Ujistěte se, že nevede směrem nahoru a dolů, a nedošlo tak ke zpětnému toku.

Vnější rozměr odtokového potrubí je 32 mm.

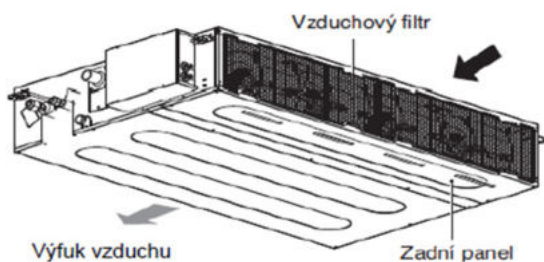
U kanálových jednotek obecně není doporučeno použití infra ovladače. Pokud je striktně požadován, je nutný ve spojení s přijímačem infra signálu - viz kapitola Řídicí systémy a příslušenství.



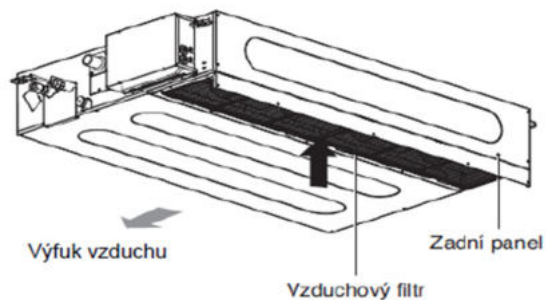
CAC SPLIT - Instalace vnitřních jednotek

Kanálové jednotky nízkotlaké

Sání vzduchu v ose



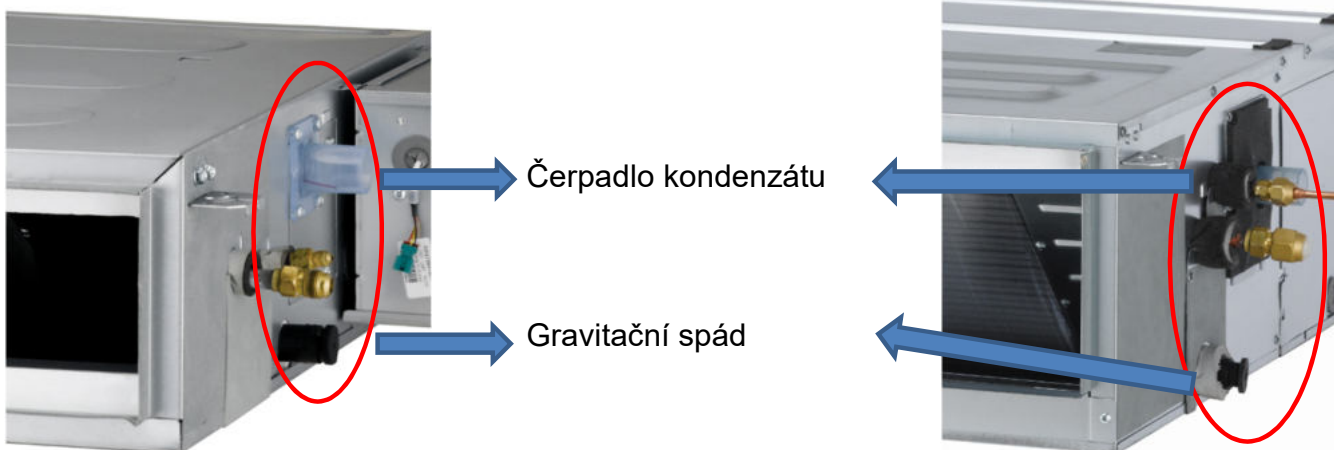
Sání vzduchu spodem



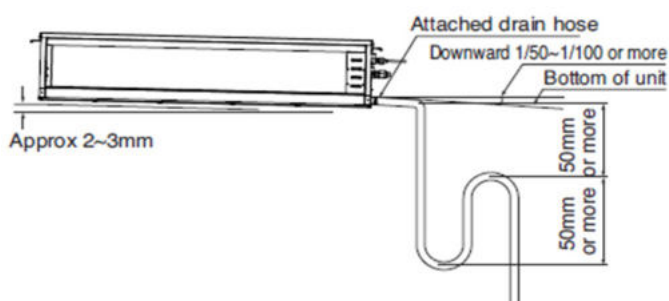
U nízkotlakých kanálových jednotek je možnost změny sací strany, u jiných typů kanálových jednotek toto nelze.

Odtok kondenzátu

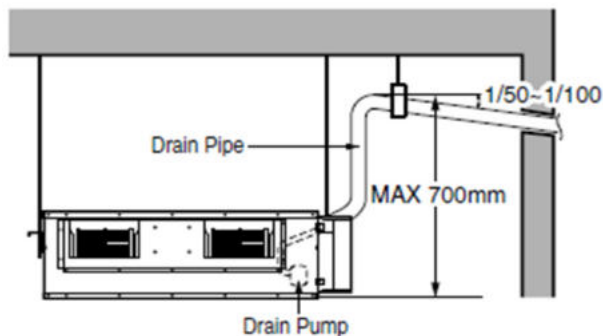
Při instalaci kanálových jednotek je zapotřebí zvolit, zda bude odvod kondenzátu řešen pomocí čerpadla, nebo pomocí gravitačního spádu.



1, bez čerpadla kondenzátu



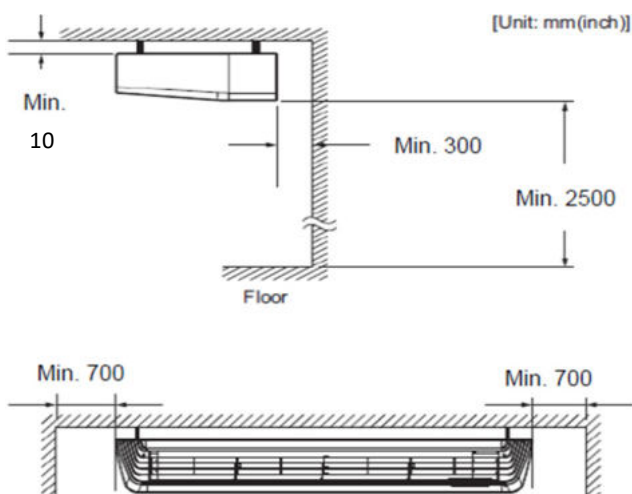
2, s čerpadlem kondenzátu



CAC SPLIT - Instalace vnitřních jednotek

Podstropní jednotky

Podstropní jednotky mají sací mřížku i ze zadní části, je tudíž zapotřebí zachovat odstup od stěny (viz obr.)

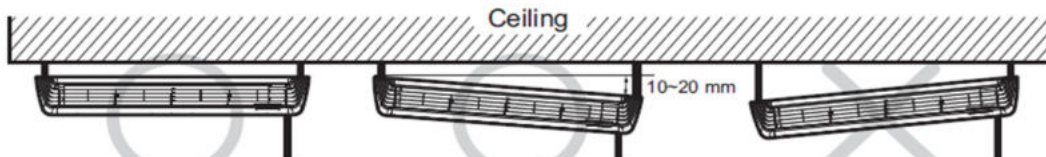


Sklon vnitřní jednotky

Sklon vnitřní jednotky je velmi důležitý pro možnost odtoku kondenzátu - jednotka neobsahuje kondenzátní čerpadlo (nelze ho zabudovat do vnitřní jednotky).

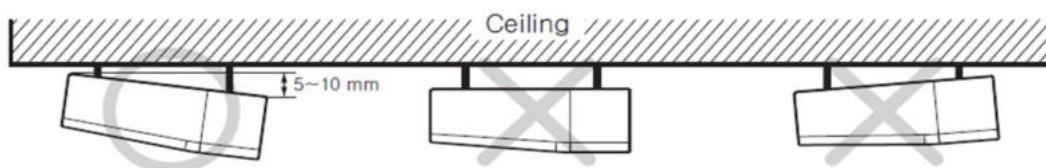
Čelní pohled

Jednotka musí být zcela horizontálně nebo nakloněna vpravo - naklonění může být méně nebo rovno 1° nebo mezi 10 a 20 mm.

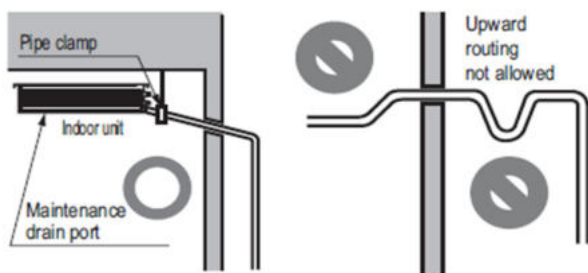


Boční pohled

Jednotka musí být nakloněna ke své spodní straně.



Odtokové potrubí



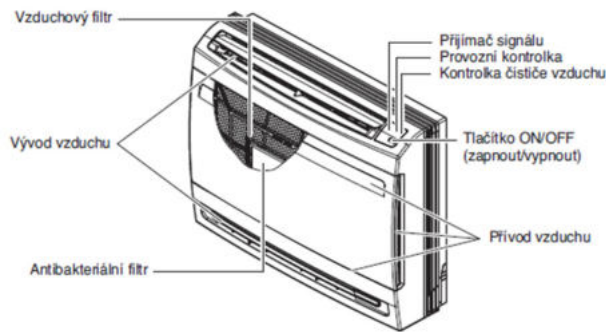
Odtok kondenzátu musí být ve spádu 1/50 až 1/100 a nesmí na něm být žádná překážka.

Odtokové potrubí musí být opatřeno tepelnou izolací.

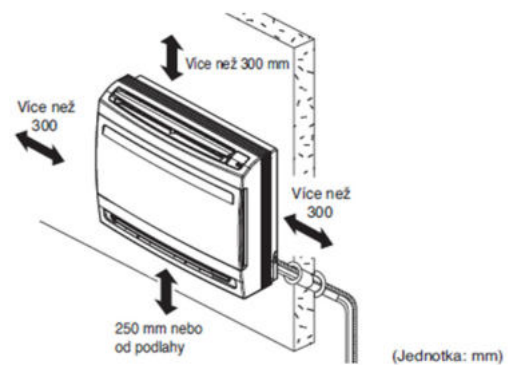
Tepelně izolační materiál : polyethylenová pěna s min.tloušťkou 8 mm

CAC SPLIT - Instalace vnitřních jednotek

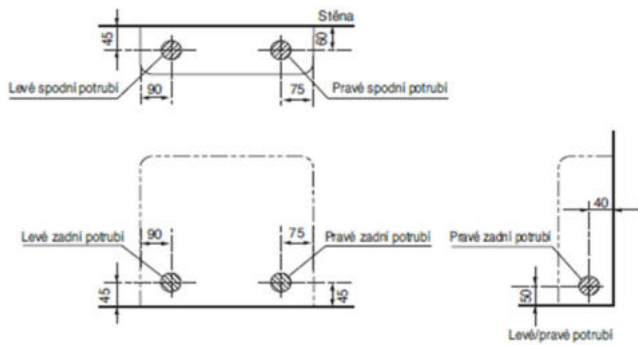
Parapetní jednotky



Odstupová vzdálenost

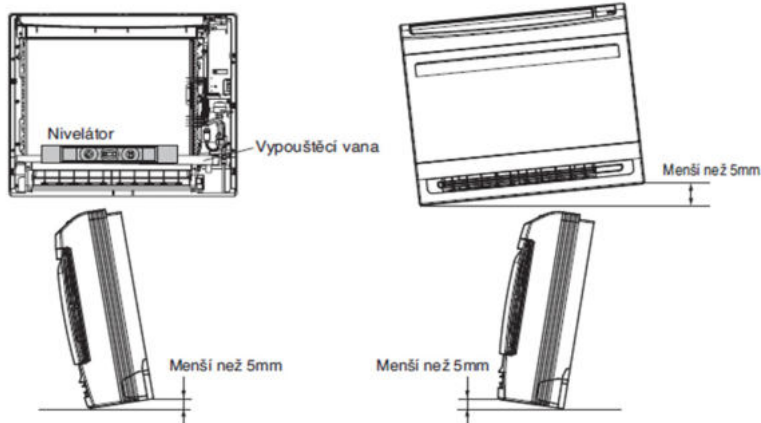


Chladivové potrubí

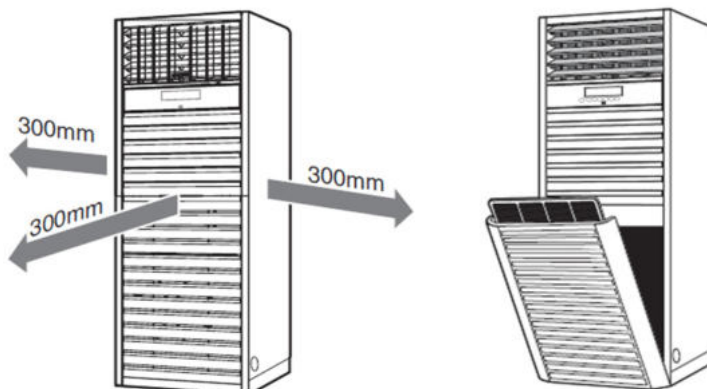


Místo připojení chladivového potrubí je možno zvolit - na některých z vyznačených míst je nutno vyvrát otvor o průměru 70 mm.

Sklon vnitřní jednotky je velmi důležitý pro možnost odtoku kondenzátu - jednotka neobsahuje kondenzátní čerpadlo.



Sloupová jednotka



Připojení potrubí je buď z levé, nebo pravé strany jednotky - otvor o průměru 70 mm je nutno vyvrát a má mít sklon směrem k jednotce. Připojení kabelu je možné po vyklopení vstupní mřížky.

CAC SPLIT - Instalace venkovních jednotek

Umístění venkovní jednotky

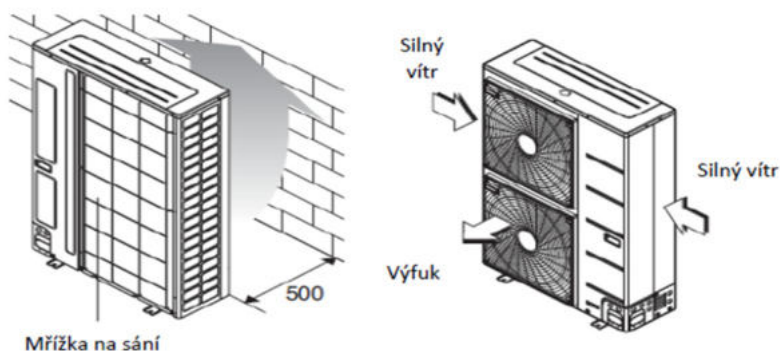
Při výběru vhodného místa pro osazení jednotky je nutno dbát na to, aby výfuková část jednotky byla kolmo ke směru proudění větru.

V žádném případě neinstalujte sací stranu kondenzační jednotky do blízkosti výfukového potrubí vzduchotechniky - vyfukovaný vzduch může způsobit otáčení ventilátoru kondenzační jednotky ve vypnutém stavu a může tak dojít k jeho poruše.

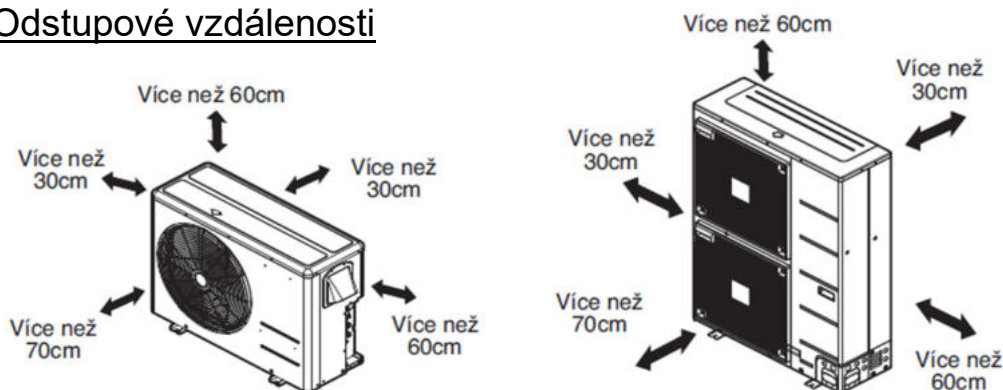
Je nutné si dále uvědomit, že v režimu topení vzniká kondenzát na výměníku venkovní jednotky a je potřeba zamezit zamrznutí kondenzátu na venkovní jednotce.

Je-li jednotka instalována v místech kde dochází k hustému sněžení, je potřeba vytvořit co nejvyšší základ, dále je doporučeno opatřit jednotku ochrannou stříškou.

Výška rámu pod jednotkou by měla být 2x vyšší než výška sněhové vrstvy. Rám by měl být zároveň užší než samotná jednotka, aby nedocházelo v hromadění sněhu kolem jednotky.

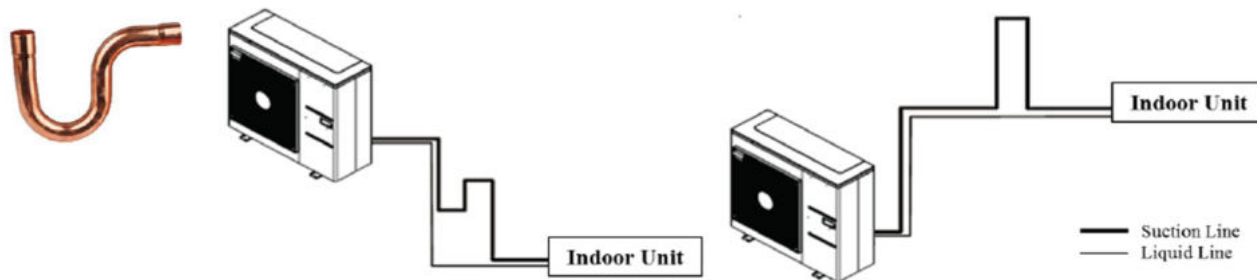


Odstupové vzdálenosti



Nutno zajistit dostatečný prostor pro sání (zadní strana), dále pak na pravé a vrchní straně pro možnost servisního zásahu (kompresor, el.deska).

Olejové smyčky



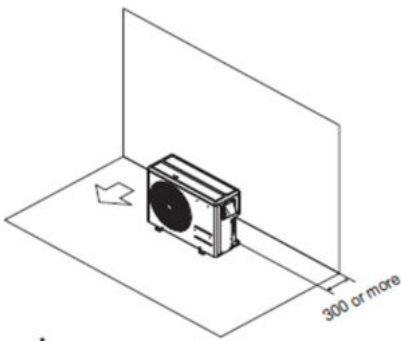
Nutnost instalace olejové smyčky na plynovém potrubí po každých 15 m převýšení.

Pokud je venkovní jednotka výše než vnitřní, instalujte na plynové potrubí olejovou smyčku jako je na obrázku, v případě umístění venkovní jednotky níže instalujte smyčku obráceně v blízkosti vnitřní jednotky.

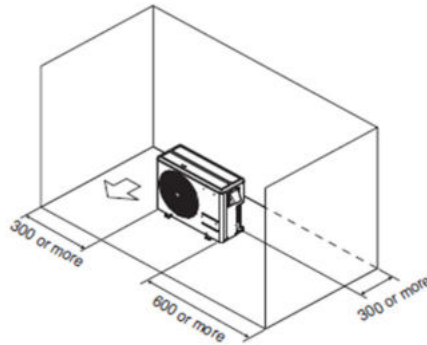
CAC SPLIT - Instalace venkovních jednotek

Umístění venkovní jednotky - překážky

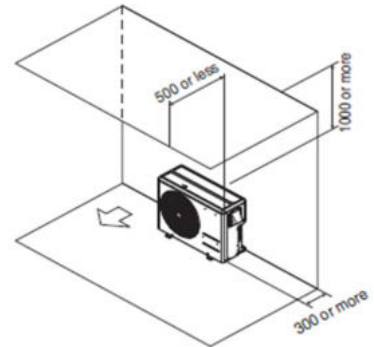
Bez překážky



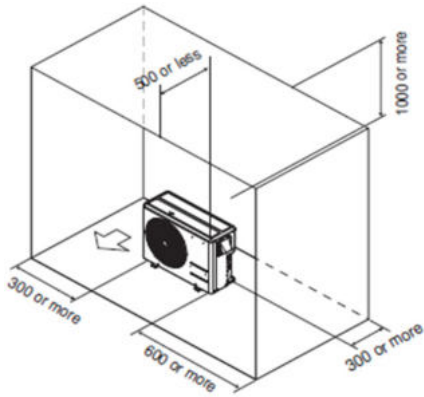
Na bočních stranách



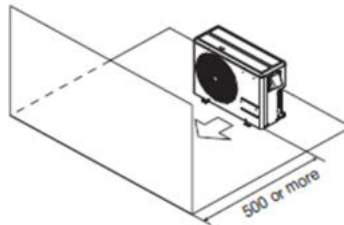
Nad jednotkou



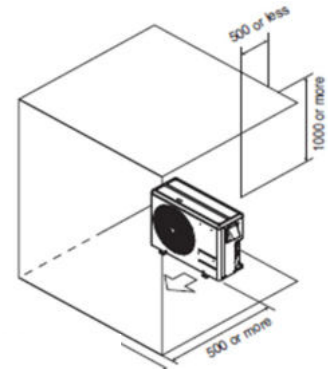
Nad jednotkou a bočních stranách



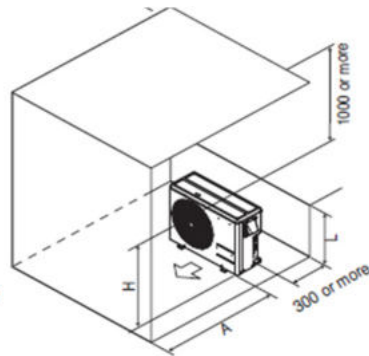
Před jednotkou



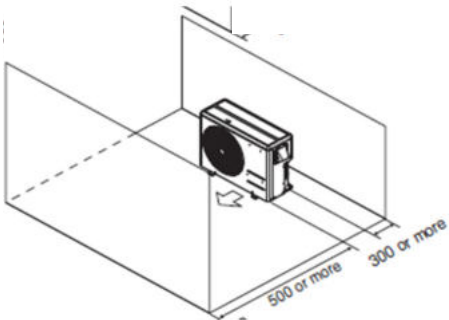
Před a nad jednotkou



Před, za a nad jednotkou

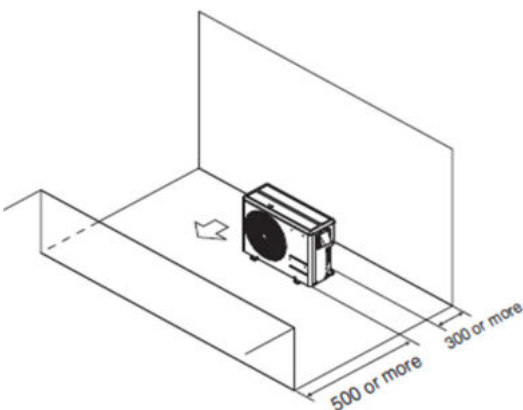


Před a za jednotkou

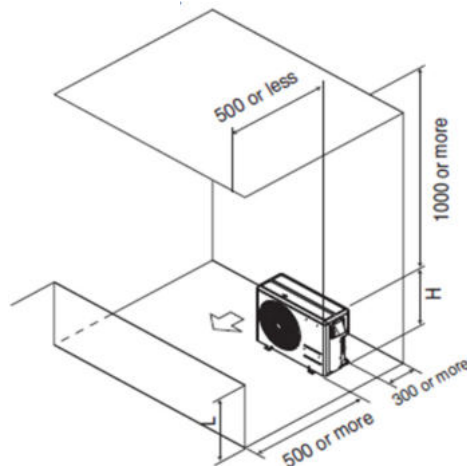


	L	A
$L \leq H$	$0 < L \leq 1/2H$	750
	$1/2H < L$	1000
$H < L$	Set the stand as: $L \leq H$	

Před a za jednotkou
(jednotka je vyšší než překážka)



Před, za a nad jednotkou



CAC SPLIT - Instalace venkovních jednotek

Ukotvení jednotek

Způsob ukotvení malých splitových či multisplitových jednotek není detailně předepsán.

Zde uvádíme jen fotografie několika nejběžnějších způsobů osazení.

Při osazování jednotek je nutno zajistit stabilitu jednotky a zamezit přenášení chvění.

Při topném režimu je nutno venkovní jednotku osadit výrazně výše a zajistit, aby byl pod jednotkou materiál pohlcující vodu (kačírek, apod., nikoli beton).



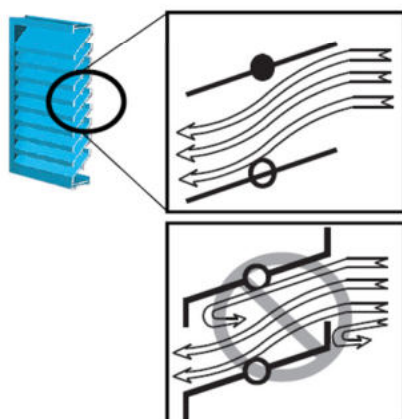
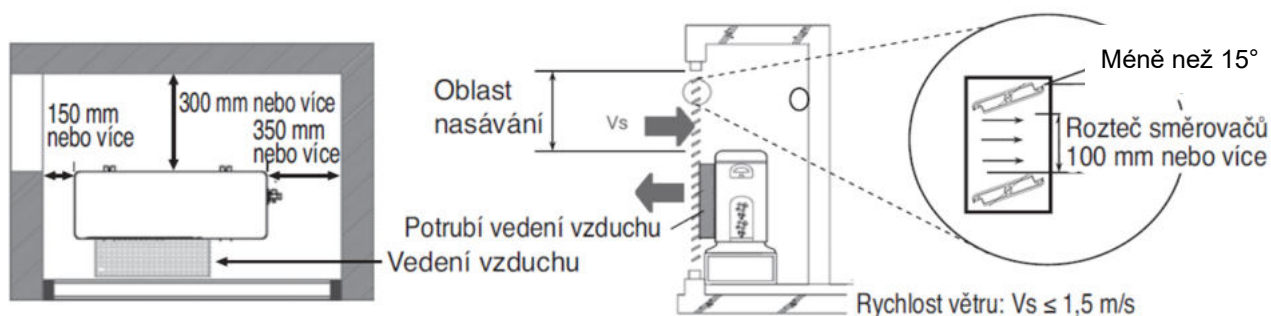
Umístění venkovní jednotky v interiéru

Je-li zapotřebí instalovat kondenzační jednotku uvnitř budovy, popř. ve venkovní skříni, je nutno přijmout dostatečná opatření k zajištění správné funkce výrobku.

Základním požadavkem je dostatečná cirkulace vzduchu - v opačném případě může dojít ke snížení účinnosti a zvýšení tlaku v systému, což může způsobit tepelný zkrat a poškození kompresoru.

Zde uvádíme několik požadavků při této instalaci :

- 1, nepoužívejte ohýbané lamely, narušují cirkulaci vzduchu
- 2, úhel lamel max. 15° v horizontální úrovni
- 3, rozteč lamel je více než 100 mm
- 4, vzduchovod instalujte jen v tlakovém rozmezí dané venkovní jednotky (venkovní jednotky s výfukem dopředu disponují velmi malým externím tlakem, cca. 5 Pa)



CAC SPLIT - Instalace

Chladivo R32

Jednotka s chladivem R32 může být instalována a provozována pouze tehdy, pokud daná místnost splňuje předpis o minimální podlahové ploše.

Potrubí musí být chráněno před fyzickým poškozením a nemělo by být vedeno prostorem bez ventilace, venkovní jednotka musí být umístěna na dobře odvětraném místě.

V chodbách s výskytem osob (např. chodby u lékaře) je doporučeno instalovat chladivové potrubí do chráničky (vytvoření kanálu), stejně tak v malých místnostech, kudy vede potrubní trasa a není u nich řešeno odvětrání.

U suterénních místností je zvlášť nutno dbát na dodržení max. dovolené koncentrace - při vyšších hodnotách je nutné odvětrání (chladivo je těžší než vzduch a nemá možnost unikát).

Dovolená náplň chladiva

Celkové množství chladiva = předplnění ve venkovní jednotce + doplňkové množství

Uvedená tabulka je platná v rozsahu množství chladiva od 1,224 kg (pod touto hodnotou není předepsána velikost podlahové plochy) do 7.956 kg. U vyšších množství je nutno instalovat přídatná zařízení (alarm, ventilace, uzavírací ventily, apod.)

Hodnoty min.plochy místnosti při použití základního množství chladiva na standardní trasu :

Vnitřní jednotky CAC Split	Náplň chladiva (kg)	Instalační výška (m)	Standardní délka potrubí (m)	Min.plocha místnosti (m ²)
Kazeta / kanálová vel.09~12	1	2,2	7,5	0,64
Kazeta / kanálová / podstr. vel.18	1,2	2,2	7,5	0,92
Kazeta / kanálová / podstr. vel.24~30	1,9	2,2	7,5	2,30
Kazeta / kanálová / podstr. vel.36~60	3	2,2	7,5	5,74
Kazeta / kanálová vel.09~12	1	2,7	7,5	0,42
Kazeta / kanálová / podstr. vel.18	1,2	2,7	7,5	0,61
Kazeta / kanálová / podstr. vel.24~30	1,9	2,7	7,5	1,53
Kazeta / kanálová / podstr. vel.36~60	3	2,7	7,5	3,81
Parapetní vel.09~12	1	0,6	7,5	8,58
Nástěnná vel.30	1,9	1,8	7,5	3,44
Nástěnná vel.36	3	1,8	7,5	8,58

Hodnoty min.plochy místnosti při použití max.množství chladiva na nejdelší možnou trasu :

Vnitřní jednotky CAC Split	Náplň chladiva (kg)	Instalační výška (m)	Max. délka potrubí (m)	Min.plocha místnosti (m ²)
Kazeta / kanálová vel.09~12	1,45	2,2	30	1,34
Kazeta / kanálová / podstr. vel.18	1,65	2,2	30	1,74
Kazeta / kanálová / podstr. vel.24~30	3,39	2,2	50	7,33
Kazeta / kanálová / podstr. vel.36~60	6,1	2,2	85	23,75
Kazeta / kanálová vel.09~12	1,45	2,7	30	0,89
Kazeta / kanálová / podstr. vel.18	1,65	2,7	30	1,15
Kazeta / kanálová / podstr. vel.24~30	3,39	2,7	50	4,87
Kazeta / kanálová / podstr. vel.36~60	6,1	2,7	85	15,77
Parapetní vel.09~12	1,45	0,6	30	18,04
Nástěnná vel.30	3,39	1,8	50	10,96
Nástěnná vel.36	6,1	1,8	85	35,48

Max.náplň chladiva v místnosti :

$$m_{\max} = 2.5 \times \text{LFL}^{5/4} \times h_0 \times A^{1/2} = 2.5 \times 0.306^{5/4} \times 1.8 \times A^{1/2}$$

(pro místnost o ploše 20 m² činí max.náplň chladiva 4,6 kg - nástěnná jednotka)

Min.plocha místnosti :

$$A_{\min} = (M / (2.5 \times \text{LFL}^{5/4} \times h_0))^2 = (M / (2.5 \times 0.306^{5/4} \times 1.8))^2$$

Vysvětlivky :

M : součtové množství chladiva v systému (kg)

m_{max} : max.povolené množství chladiva v místnosti (kg)

A : plocha místnosti (m²)

A_{min} : požadovaná min.plocha místnosti (m²)

h₀ : instalační výška jednotky (m) - viz předchozí tabulky

LFL : spodní limit hořlavosti (kg/m³), u chladiva R32 činí **0,306 kg/m³**

Kondenzační jednotky

**Důležité upozornění:**

Uvedené hodnoty se vztahují ke kombinaci kondenzačních jednotek s kazetovými jednotkami.

Kondenzační jednotky jsou určeny pro uvedené rozsahy výkonů, výkon je automaticky nastaven dle připojené vnitřní jednotky.

Venkovní jednotka	Označení	UUA1.U10		UUB1.U20	UUC1.U40	
Odpovídající velikost vnitřní jednotky		9	12	18	24	30
Chladicí výkon*	min/nom/max (kW)	1,5 / 2,5 / 3,2	1,5 / 3,4 / 4,5	2 / 5 / 5,8	2,7 / 6,8 / 8	3,2 / 8 / 9,2
Topný výkon*	min/nom/max (kW)	1,8 / 3,2 / 3,7	1,8 / 4,1 / 5	2,3 / 5,7 / 6,6	3 / 7,5 / 9	3,6 / 8,9 / 10,1
El.příkon - chlazení*	min/nom/max (kW)	0,3 / 0,61 / 0,87	0,3 / 0,98 / 1,62	0,3 / 1,57 / 2,2	0,4 / 1,93 / 2,66	0,5 / 2,45 / 3,14
El.příkon - topení*	min/nom/max (kW)	0,3 / 0,75 / 0,89	0,3 / 1,11 / 1,57	0,3 / 1,52 / 2,13	0,4 / 1,96 / 2,84	0,5 / 2,62 / 3,25
Provozní proud sestavy*	chl / top (A)	2,7 / 3,3	4,4 / 4,9	8 / 7,8	8,6 / 8,7	10,9 / 11,6
EER / COP*	chl / top (nom.)	4,1 / 4,3	3,5 / 3,7	3,19 / 3,74	3,52 / 3,83	3,27 / 3,4
Napájení	(fáze, V, Hz)				1f, 220-240, 50	
Doporučené jistiění*	(A)	16 (viz pozn.)	16 (viz pozn.)	20 (viz pozn.)	25 (viz pozn.)	
Napájecí kabel**	počet žil x mm ²				CYKY 3C x 2,5	
Odstín RAL		7044				
Akustický tlak (1 m)***	chl / top (dBA)	49 / 52		47 / 52	48 / 52	50 / 52
Akustický výkon****	chl / top (dBA)	65 / -		63 / -	65 / -	68 / -
Rozměry	Š*V*H (mm)	770*545*288		870*650*330	950*834*330	
Čistá hmotnost	(kg)	33,3		44,5	57,7	
Náplň chladiva	R32 (g)	1000		1200	1900	
Doplnění chladiva	nad 7,5 m (g/m)	20			35	
GWP (Global warming potential)				675		
Ekvivalent CO ₂	t-CO ₂ eq	0,675		0,81	1,283	
Průtok vzduchu	(m ³ /min)	28		50	58	
Připojovací dimenze	kapalina / plyn (mm)	6,35 / 9,52		6,35 / 12,7	9,52 / 15,88	
Min / Max délka potrubí	(m)	5 / 30			5 / 50	
Max.převýšení	(m)	15		30	30	
Garantovaný chod	chlazení (°C)	-15 ~ 48				
	topení (°C)	-18 ~ 18				

Ceníková cena bez DPH a PHE

32 060 CZK

36 876 CZK

45 080 CZK



Venkovní jednotka	Označení	UUD1.U30			
Odpovídající velikost vnitřní jednotky		36	42	48	60
Chladicí výkon*	min/nom/max (kW)	3,8 / 9,5 / 12,54	4,8 / 12,1 / 14,16	5,4 / 13,4 / 15,68	5,8 / 14,6 / 15,77
Topný výkon*	min/nom/max (kW)	4,3 / 10,8 / 13,39	5,4 / 13,5 / 15,8	6,2 / 15,5 / 17,52	5,8 / 16,9 / 18,25
El.příkon - chlazení*	min/nom/max (kW)	0,5 / 2,26 / 3,44	0,7 / 3,31 / 4,3	0,9 / 4,25 / 5,53	1 / 5,21 / 5,84
El.příkon - topení*	min/nom/max (kW)	0,5 / 2,43 / 3,3	0,7 / 3,51 / 4,56	0,9 / 4,37 / 5,33	1 / 5,12 / 5,89
Provozní proud sestavy*	chl / top (A)	10,1 / 10,7	14,6 / 15	18,7 / 19	23,1 / 22,7
EER / COP*	chl / top (nom.)	4,2 / 4,45	3,66 / 3,85	3,15 / 3,55	2,8 / 3,3
Napájení	(fáze, V, Hz)	1f, 220-240, 50			
Doporučené jistiění*	(A)	40 (viz pozn.)			
Napájecí kabel**	počet žil x mm ²	CYKY 3C x 6,0			
Odstín RAL		7044			
Akustický tlak (1 m)***	chl / top (dBA)	50 / 50	51 / 52	52 / 53	54 / 54
Akustický výkon****	chl / top (dBA)	66 / -	69 / 69	69 / 69	71 / 71
Rozměry	Š*V*H (mm)	950*1380*330			
Čistá hmotnost	(kg)	87,5			
Náplň chladiva	R32 (g)	3000			
Doplnění chladiva	nad 7,5 m (g/m)	40			
GWP (Global warming potential)		675			
Ekvivalent CO ₂	t-CO ₂ eq	2,025			
Průtok vzduchu	(m ³ /min)	110			
Připojovací dimenze	kapalina / plyn (mm)	9,52 / 15,88			
Min / Max délka potrubí	(m)	5 / 85			
Max.převýšení	(m)	30			
Garantovaný chod	chlazení (°C)	-15 ~ 48			
	topení (°C)	-18 ~ 18			

Ceníková cena bez DPH a PHE

82 208 CZK

* Doporučené velikosti jističů vycházejí z oficiální produktové dokumentace a jsou stanoveny s ohledem na max.proudové hodnoty při nejméně příznivých provozních podmínkách.

** Doporučená velikost napájecího kabelu vychází z oficiální produktové dokumentace, odpovídající velikost kabelu stanoví elektrikář.

*** Akustické tlaky jsou měřeny ve zvukově izolované komoře, dle interních norem. Udávané hodnoty tudíž mohou být vyšší, vzhledem k okolním podmínkám během provozu !

**** Akustické výkony jsou měřeny v dozvukové komoře za nominálních podmínek, dle standardu EN 12102 (ISO 3741).

Uvedená zařízení obsahují fluorované skleníkové plyny (R32).

Komerční klimatizace SPLIT CAC

Kondenzační jednotky



Důležité upozornění:

Uvedené hodnoty se vztahují ke kombinaci kondenzačních jednotek s kazetovými / kanálovými jednotkami.

Kondenzační jednotky jsou určeny pro uvedené rozsahy výkonů, výkon je automaticky nastaven dle připojené vnitřní jednotky.

Venkovní jednotka	Označení	UUD3.U30			
		36	42	48	60
Odpovídající velikost vnitřní jednotky		36	42	48	60
Chladicí výkon*	min/nom/max (kW)	3,8 / 9,5 / 12,54	4,8 / 12,1 / 14,16	5,4 / 13,4 / 15,68	5,8 / 14,6 / 15,77
Topný výkon*	min/nom/max (kW)	4,3 / 10,8 / 13,39	5,4 / 13,5 / 15,8	6,2 / 15,5 / 17,52	5,8 / 16,9 / 18,25
El.příkon - chlazení*	min/nom/max (kW)	0,5 / 2,26 / 3,44	0,7 / 3,31 / 4,3	0,9 / 4,25 / 5,53	1 / 5,21 / 5,84
El.příkon - topení*	min/nom/max (kW)	0,5 / 2,43 / 3,3	0,7 / 3,51 / 4,56	0,9 / 4,37 / 5,33	1 / 5,12 / 5,89
Provozní proud sestavy*	chl / top (A)	3,8 / 3,9	5,2 / 5,4	6,6 / 6,7	8,1 / 7,9
EER / COP*	chl / top (nom.)	4,2 / 4,45	3,66 / 3,85	3,15 / 3,55	2,8 / 3,3
Napájení	(fáze, V, Hz)	3f, 380-415, 50			
Doporučené jištění*	(A)	20 (viz pozn.)			
Napájecí kabel**	počet žil x mm ²	CYKY 5C x 2,5			
Odstín RAL		7044			
Akustický tlak (1 m)***	chl / top (dBA)	50 / 50	51 / 52	52 / 53	54 / 54
Akustický výkon****	chl / top (dBA)	66 / -	69 / 69	69 / 69	71 / 71
Rozměry	Š*V*H (mm)	950*1380*330			
Čistá hmotnost	(kg)	87,5			
Náplň chladiva	R32 (g)	3000			
Doplnění chladiva	nad 7,5 m (g/m)	40			
GWP (Global warming potential)		675			
Ekvivalent CO ₂	t-CO ₂ eq	2,025			
Průtok vzduchu	(m ³ /min)	110			
Připojovací dimenze	kapalina / plyn (mm)	9,52 / 15,88			
Min / Max.délka potrubí	(m)	5 / 85			
Max.převýšení	(m)	30			
Garantovaný chod	chlazení (°C)	-15 ~ 48			
	topení (°C)	-18 ~ 18			
Ceníková cena bez DPH a PHE		85 680 CZK			



Označení	Venkovní jednotka	UU70W.U34	UU85W.U74
Chladicí výkon	min/nom/max (kW)	7,6 / 19 / 20,9	9,2 / 23 / 25,3
Topný výkon	min/nom/max (kW)	9 / 22,4 / 24,6	10,8 / 27 / 29,7
Jmenovitý příkon	chl / top (kW)	6,69 / 6,4	8,19 / 8,31
Provozní proud	chl/top (A)	11,5 / 10,7	13,5 / 13,6
Napájení	(fáze, V, Hz)	3f, 380-415, 50	
Doporučené jištění*	max.(A)	30 (viz pozn.)	
Napájecí kabel**	počet žil x mm ²	CYKY 5C x 4,0	CYKY 5C x 4,0
Akust.tlak (1 m)***	chl/top (dBA)	55 / 58	59 / 60
Akustický výkon****	(dBA)	73	74
Průtok vzduchu	(m ³ /min)	110	116
Náplň chladiva	R410A (g)	5200	5500
Ekvivalent CO ₂	t-CO ₂ eq	10,9	11,5
Doplnění chladiva	nad 7,5 m (g/m)*****	70	
GWP (Global warming potential)		2087,5	
Max.délka potrubí	celkem (m)	75	
Max.převýšení	(m)	30	
Rozměry	Š*V*H (mm)	950*1380*330	1090*1625*380
Čistá hmotnost	(kg)	110	144
Připojovací dimenze	kapalina / plyn (mm)	9,52 / 25,4*****	12,7 / 22,2
Garantovaný chod	chlazení (°C)	-20 ~ 48	
	topení (°C)	-18 ~ 18	
Ceníková cena bez DPH a PHE		130 228 CZK	159 544 CZK

* Doporučené velikosti jističů vycházejí z oficiální produktové dokumentace a jsou stanoveny s ohledem na max.proudové hodnoty při nejméně příznivých provozních podmínkách.

** Doporučená velikost napájecího kabelu vychází z oficiální produktové dokumentace, odpovídající velikost kabelu stanoví elektrikář.

*** Akustické tlaky jsou měřeny ve zvukové izolované komoře, dle interních norem. Udané hodnoty tudíž mohou být vyšší, vzhledem k okolním podmínkám během provozu !

**** Akustické výkony jsou měřeny v dozvukové komoře za nominálních podmínek, dle standardu EN 12102 (ISO 3741).

***** Jelikož není potrubí průměru 25,4 mm na trhu k dispozici, pro krátké trasy (max. do 20 m) použijte dimenzi 22,2 mm, pro větší vzdálenosti doporučujeme 28,58 mm.

Uvedená zařízení obsahují fluorované skleníkové plyny (R32).