



## Dixell - univerzální regulátor Universal R3

Elektronický regulátor Universal R je určen pro servisní činnost. Svoji univerzální konstrukcí umožňuje nahradit 83 typů regulátorů různých renomovaných výrobců, jako je Carel, Danfoss, Dixell, Eliwell, Every, Intec, LAE, Penn, SAE a Teddington. Nastavením parametru tc přiřadíte regulátor některému z regulátorů, uvedených v tabulce.

Rozměry 74 x 32mm: Kompresor 8(3)A, 250V  
 Krytí IP 65 ze předu: Odtávání 8(3)A, 250V  
 Napájení 12V, 50 Hz: Ventilátor 8(3)A, 250V  
 Displej LED 3 číslice: Alarm 8(3)A, 250V  
 Sonda PTC - rozsah teplot -55°C až + 150°C  
 Sonda NTC- rozsah teplot -40°C až + 110°C



*Regulátor sám rozpozná sondu NTC/PTC*

**Regulátor Universal R - 297.3405 nebo 297.3415** - nahrazuje regulátory níže uvedených značek

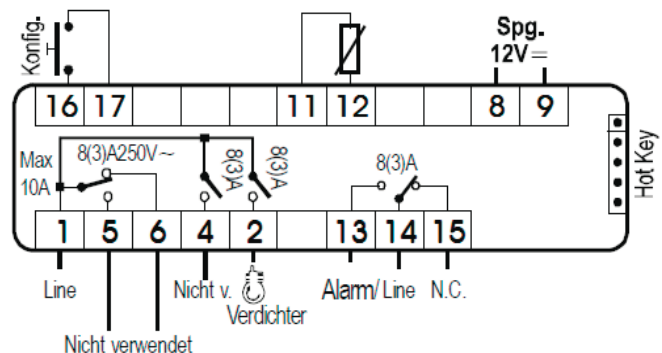
LAE	SAE	Eliwell	Intek	Stork	Every	Dixell	Carel	Danfoss
MTR11/T1RDS	RT31-0000	EWPC901	RK31	ST7031.10	EC3-120	XR110C	IR32S	EKC201-xxxxxx
MTR11/T1RES	RT31-1000	EWPC902	RK32	ST7036.11	EC3-130	XR120C	IR32Y	-084B7005
SDU11/T1RES	RC31-1000	EWPC961	RK33	ST7036.12	EC3-131	XR130C	IR32C	-084B7007
MCDU11/T1REBS	RC31-0100	EWPC970	TK31	ST7036.13	EC3-110	XR140C	CR32T	-084B7008
MCDU11/T1RDS	DC31(PTC)	EWPC971	DK31		EC3-111	XR150C	CR32X	-084B7009
MCDU11/T1RDS/1	RC32-0000	EWPC974			EC3-180	XR160C	CR32S	-084B7010
MCDU11/T1RDS/2	RC33	EWTC101			EC3-181	XR170C	CR32Y	-084B7011
MCDU11/T1RDS/3	RC31	EWPX161			EC3-185	XR10C	PJ32S	-084B7012
CDC112/T1R2S	RT31	EWPX161AR			FK200A	XR20C	PJ32X	
CDC112/T1R3S		EWPX170			FK201A	XR30C		
CDC112/T1RBS		EWPX171			FK201T	XR40C		
		EWPX174			FK202A	XR50C		
		EWPX174AR			FK202T	XR60C		
		EWPX177A			FK203B	XR70C		
		EWPX185			FK203C			
		EWPX977A						

### Nastavení parametrů

Typ regulátoru nastavíte pomocí parametru tc:

- 1- termostat vyp-zap chladicí
- 2- odtávání zastavením chodu kompresoru
- 3- cyklické odtávání elektricky nebo horkými parami, ukončení odtávání časem.
- 4- jako č.3, ukončení odtávání teplotou výparníku
- 5- ako č.3, ukončení odtávání teplotou výparníku a zpožděný start ventilátorů.
- 6- termostat vyp-zach topný

**Podrobný návod v češtině je přiložen ke každému regulátoru.**



Základní schéma regulátoru Universal R3